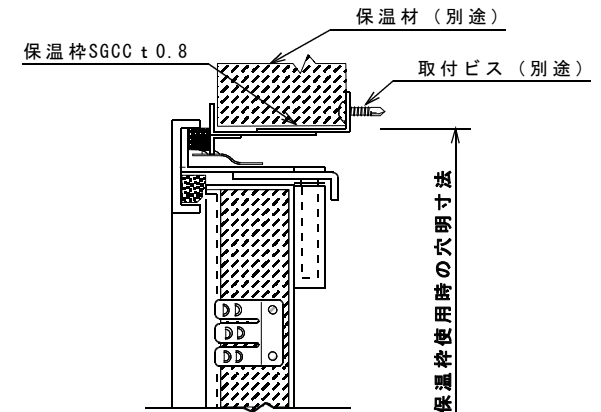


a部詳細



保温枠使用の場合

(ケーシングに外側保温をする場合)

	型式	ケーシング 穴開け寸法	有効寸法 mm × mm	外径寸法 (W × H)	保温枠を使用する場合 のケーシング穴開け寸法
正方形 タイプ	ZJB-3030	300 × 300	265 × 265	325 × 325	325 × 325
	ZJB-3535	350 × 350	315 × 315	375 × 375	375 × 375
	ZJB-4040	400 × 400	365 × 365	425 × 425	425 × 425
	ZJB-4545	450 × 450	415 × 415	475 × 475	475 × 475
	ZJB-5050	500 × 500	465 × 465	525 × 525	525 × 525
	ZJB-6060	600 × 600	565 × 565	625 × 625	625 × 625
長方形 タイプ	ZJB-2531	250 × 310	215 × 275	275 × 335	275 × 335
	ZJB-3651	360 × 510	325 × 475	385 × 535	385 × 535
	ZJB-4156	410 × 560	375 × 525	435 × 585	435 × 585
	ZJB-4560	450 × 600	415 × 565	475 × 625	475 × 625
	ZJB-5171	510 × 710	475 × 675	535 × 735	535 × 735
	ZJB-6090	600 × 900	565 × 865	625 × 925	625 × 925
	ZJB-6790	670 × 900	635 × 865	695 × 925	695 × 925

※6090以上のサイズはハンドル2ヶ所付となります。

垂鉛メッキ鋼板 内開型 点検扉							
開き勝手は、左右兼用型です							
型式	ZJB-〇〇〇〇				株式会社 ジャパンアイビック		
承認	検図	製図	設計	尺度	FREE	図番	2012-10-1692
		有山	相原				