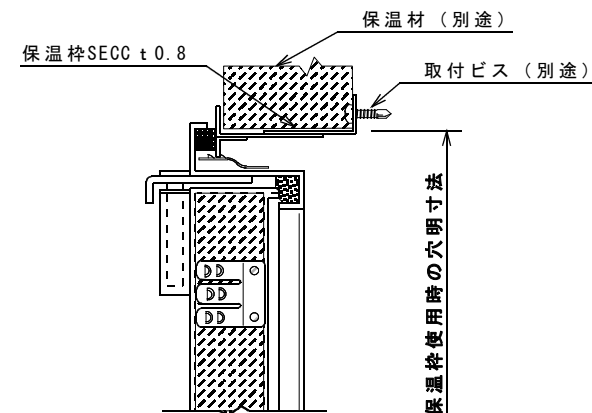


a部詳細



保温材使用の場合

(ケーシングに外側保温をする場合)

| | 型 式 | ケーシング 穴開け寸法 | 有効寸法 mm × mm | 外径寸法 (W × H) | 保温枠を使用する場合 のケーシング穴開け寸法 |
|----------------------------|------------|----------------|-----------------|-----------------|---------------------------|
| 正 方 形 タ イ プ | 鍵付-JA-3030 | 300 × 300 | 265 × 265 | 325 × 325 | 325 × 325 |
| | 鍵付-JA-3535 | 350 × 350 | 315 × 315 | 375 × 375 | 375 × 375 |
| | 鍵付-JA-4040 | 400 × 400 | 365 × 365 | 425 × 425 | 425 × 425 |
| | 鍵付-JA-4545 | 450 × 450 | 415 × 415 | 475 × 475 | 475 × 475 |
| | 鍵付-JA-5050 | 500 × 500 | 465 × 465 | 525 × 525 | 525 × 525 |
| | 鍵付-JA-6060 | 600 × 600 | 565 × 565 | 625 × 625 | 625 × 625 |
| 長 方 形 タ イ プ | 鍵付-JA-2531 | 250 × 310 | 215 × 275 | 275 × 335 | 275 × 335 |
| | 鍵付-JA-3651 | 360 × 510 | 325 × 475 | 385 × 535 | 385 × 535 |
| | 鍵付-JA-4156 | 410 × 560 | 375 × 525 | 435 × 585 | 435 × 585 |
| | 鍵付-JA-4560 | 450 × 600 | 415 × 565 | 475 × 625 | 475 × 625 |
| | 鍵付-JA-5171 | 510 × 710 | 475 × 675 | 535 × 735 | 535 × 735 |
| | 鍵付-JA-6090 | 600 × 900 | 565 × 865 | 625 × 925 | 625 × 925 |
| 鍵付-JA-6790 | 670 × 900 | 635 × 865 | 695 × 925 | 695 × 925 | |

※ 鍵(番号)は全て同一番号(同一キー)となりますが、複数台にてご注文の場合の鍵番号違いは御相談願います。

※ 鍵の位置はすべてドアハンドルより115mm下部になります。(JA-6090・6790を除く)

※ 6090以上のサイズはハンドル2ヶ所付となり、鍵は中央部分の取付けとなります。

※ 鍵の抜き差しは施錠時のみ可能です。

※ 屋内仕様のため屋外での使用には適しません。

| | | | | | | | |
|------------------|------------|----|----|----|----------------|----|--------------|
| 鍵付 ポンデ鋼板 外開型 点検扉 | | | | | | | |
| 開き勝手は、左右兼用型です | | | | | | | |
| 型式 | 鍵付-JA-〇〇〇〇 | | | | 株式会社 ジャパンアイビック | | |
| 承認 | 検図 | 製図 | 設計 | 尺度 | FREE | 図番 | 2012-10-1880 |
| | | | | | | | |