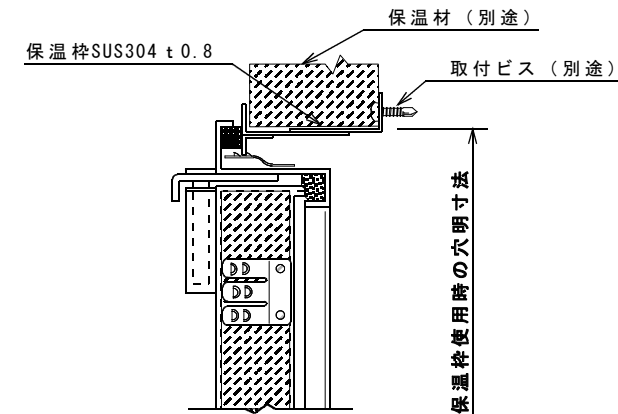


a部詳細



保温枠使用の場合

(ケーシングに外側保温をする場合)

	型 式	ケーシング 穴開け寸法	有効寸法 mm × mm	外径寸法 (W × H)	保温枠を使用する場合 のケーシング穴開け寸法
正 方 形 タ イ プ	鍵付-SUS-JA-3030	300 × 300	265 × 265	325 × 325	325 × 325
	鍵付-SUS-JA-3535	350 × 350	315 × 315	375 × 375	375 × 375
	鍵付-SUS-JA-4040	400 × 400	365 × 365	425 × 425	425 × 425
	鍵付-SUS-JA-4545	450 × 450	415 × 415	475 × 475	475 × 475
	鍵付-SUS-JA-5050	500 × 500	465 × 465	525 × 525	525 × 525
	鍵付-SUS-JA-6060	600 × 600	565 × 565	625 × 625	625 × 625
長 方 形 タ イ プ	鍵付-SUS-JA-2531	250 × 310	215 × 275	275 × 335	275 × 335
	鍵付-SUS-JA-3651	360 × 510	325 × 475	385 × 535	385 × 535
	鍵付-SUS-JA-4156	410 × 560	375 × 525	435 × 585	435 × 585
	鍵付-SUS-JA-4560	450 × 600	415 × 565	475 × 625	475 × 625
	鍵付-SUS-JA-5171	510 × 710	475 × 675	535 × 735	535 × 735
	鍵付-SUS-JA-6090	600 × 900	565 × 865	625 × 925	625 × 925
鍵付-SUS-JA-6790	670 × 900	635 × 865	695 × 925	695 × 925	

※ 鍵(番号)は全て同一番号(同一キー)となりますが、複数台にてご注文の場合の鍵番号違いは御相談願います。

※ 鍵の位置はすべてドアハンドルより115mm下部になります。(SUS-JA-6090・6790を除く)

※ 6090以上のサイズはハンドル2ヶ所付となり、鍵は中央部分の取付けとなります。

※ 鍵の抜き差しは施錠時のみ可能です。

※ 屋内仕様のため屋外での使用には適しません。

鍵付SUS 外開型 点検扉							
開き勝手は、左右兼用型です							
型式	鍵付-SUS-JA-〇〇〇〇				株式会社 ジャパンアイビック		
承認	検図	製図	設計	尺度	FREE	図番	2012-10-1900