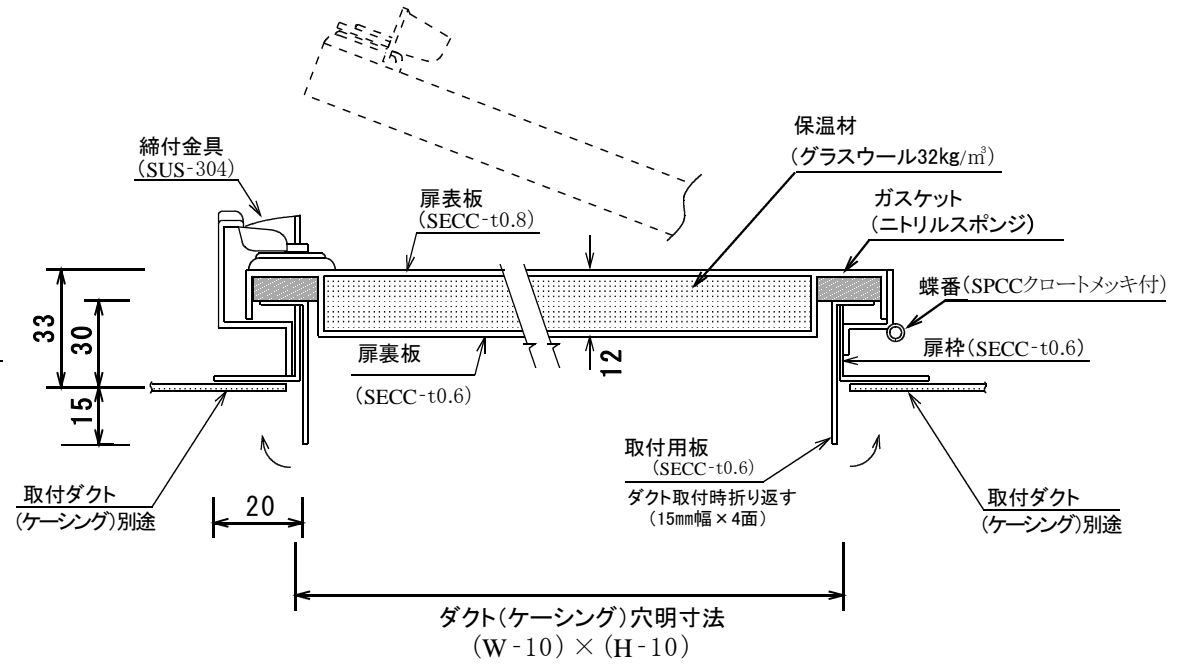
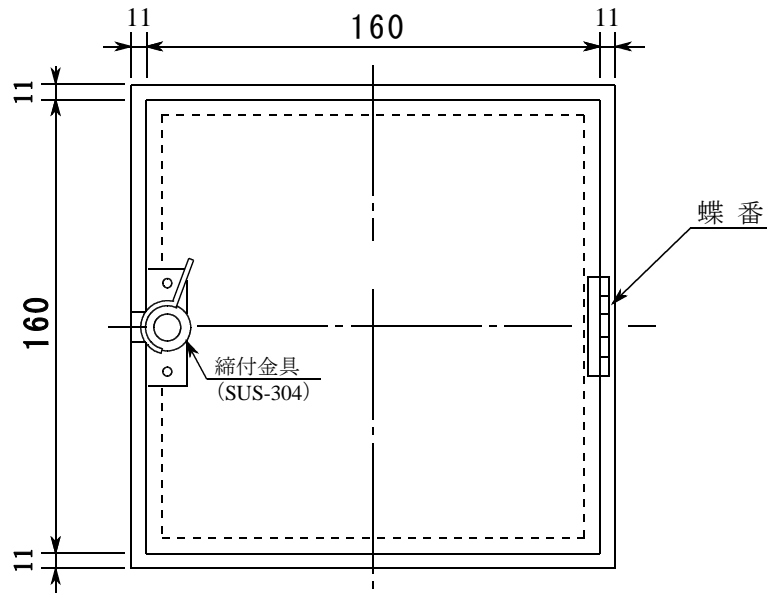


C-1515



型 式	ケーシング 穴開け寸法	有効寸法 mm × mm	扉外径寸法 (W × H)
C-1515	150 × 150	140 × 140	160 × 160

ダクト型 点検扉							
外開き							
型式	C-1515				株式会社 ジャパンアイビック		
承認	検図	製図	設計	尺度	FREE	図番	2405-22-1905