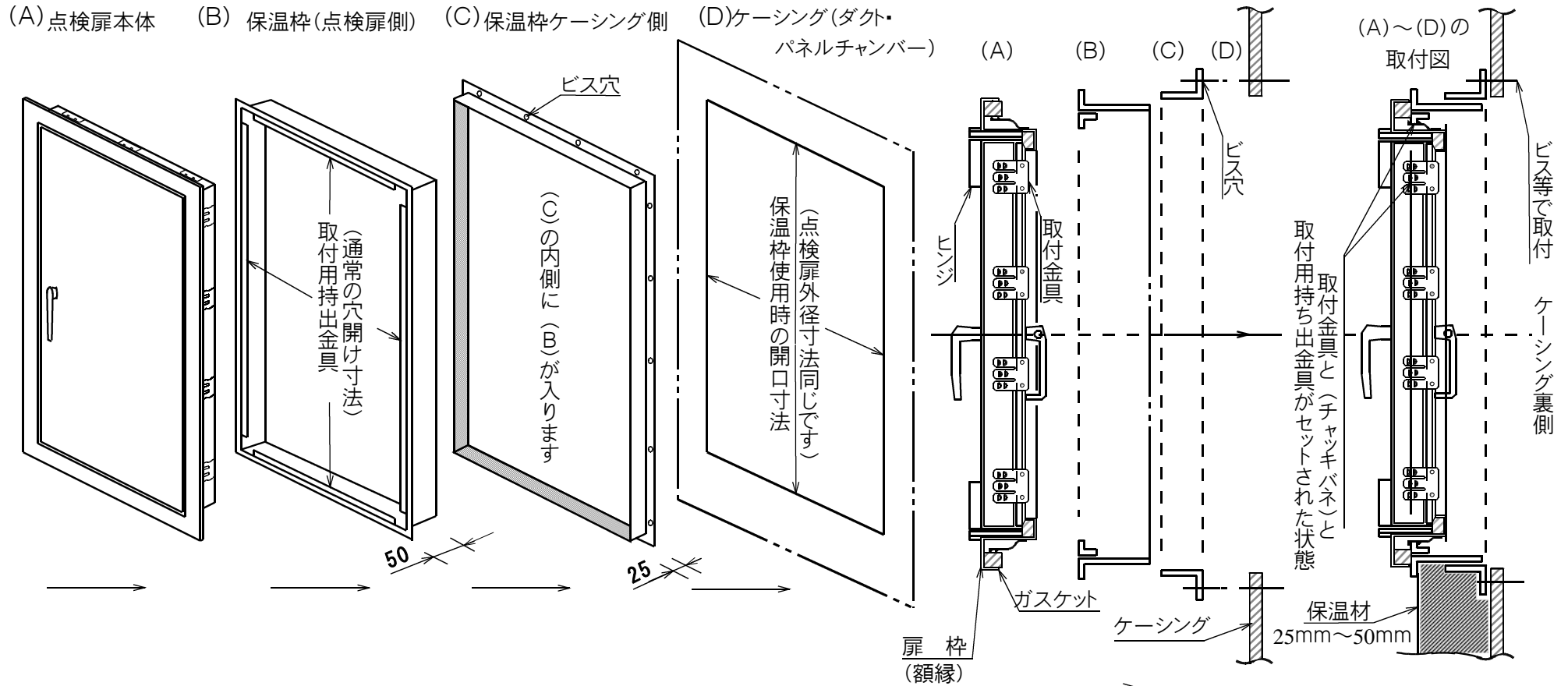


保温枠を使用した点検扉の取付方法



- 点検扉用保温枠はケーシング(パネルチャンバー及ダクト)等の外側に保温材を施す場合に使用します。(内側保温の場合は必要ありません。)
- 保温枠は上記図のB及Cが差し込まれた状態で梱包されていますので保温材の厚さに合わせて枠の厚みを調整し(25mm~50mm)ビス又はスポット溶接等で固定してからケーシング等にビス穴を利用して取付して下さい。
- 最後に点検扉を保温枠の開口部に押しながら取付金具(チャッキバネと保温枠の持ち出し金具)に固定されたことを確認して終了です。