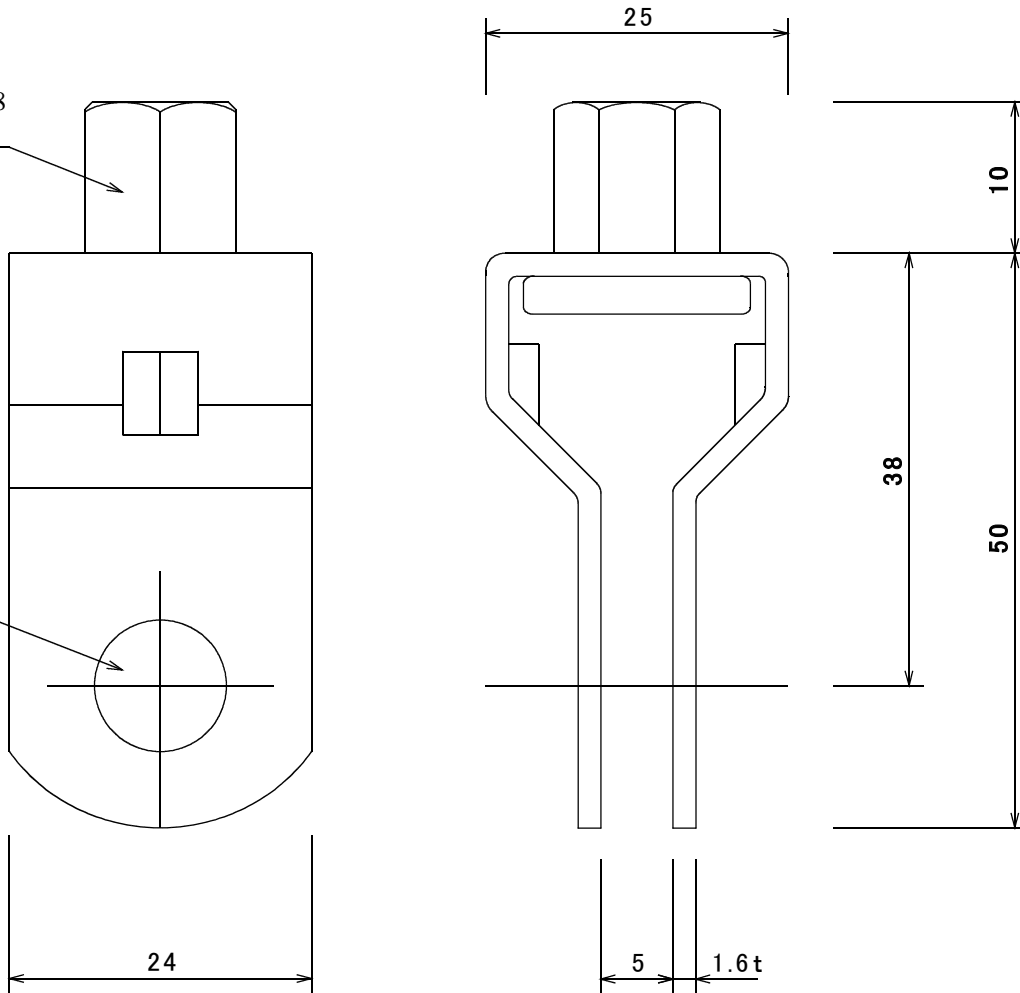


フランジナット3/8
(面幅12mm)

10φ



品名	ターンバックル3/8×25幅			
材質	SPHC			
仕上	ユニクロメッキ			
承認	検図	製図	設計	尺度
				FREE
株式会社 ジャパンアイビック				