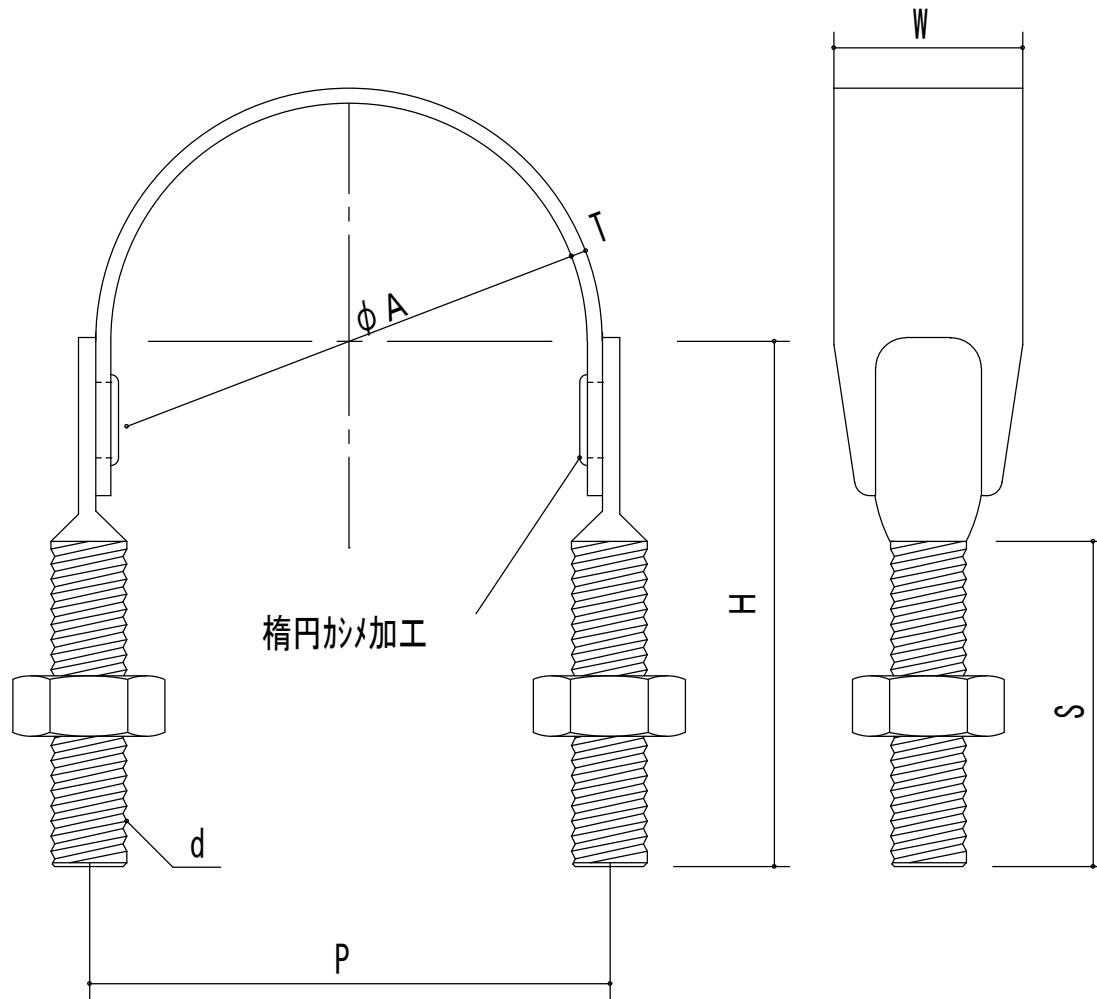


一般公差	JISB0405 (1991) - v	符号	訂正日	記事	担当
		△1			
		△2			
		△3			



呼称	φA	d	S	P	H	T	W
SP100	103.0	W3/8	45	108	86	1.6	32
SP125	128.0	W3/8	45	133	99	1.6	32
SP150	153.0	W3/8	45	158	111	1.6	32
SP175	178.0	W3/8	45	183	124	1.6	32
SP200	203.0	W3/8	45	208	136	1.6	32
SP225	228.0	W3/8	45	233	149	1.6	32
SP250	253.0	W3/8	45	258	164	1.6	32
SP275	278.0	W3/8	45	283	174	1.6	32
SP300	303.0	W3/8	45	308	186	1.6	32
SP325	328.0	W3/8	45	333	200	1.6	32
SP350	353.0	W3/8	45	358	211	1.6	32

部品名	材料	板厚	備考
ナット	SWR		光沢クロートメッキ
ボルト	SWR		光沢クロートメッキ
バンド	SPG		

図名 亜鉛鉄板製 スパイラル用 Uバンド 32幅 標準図						
承認	検図	担当	製図	尺度	日付	
				図番		
株式会社 ジャパンアイビック						