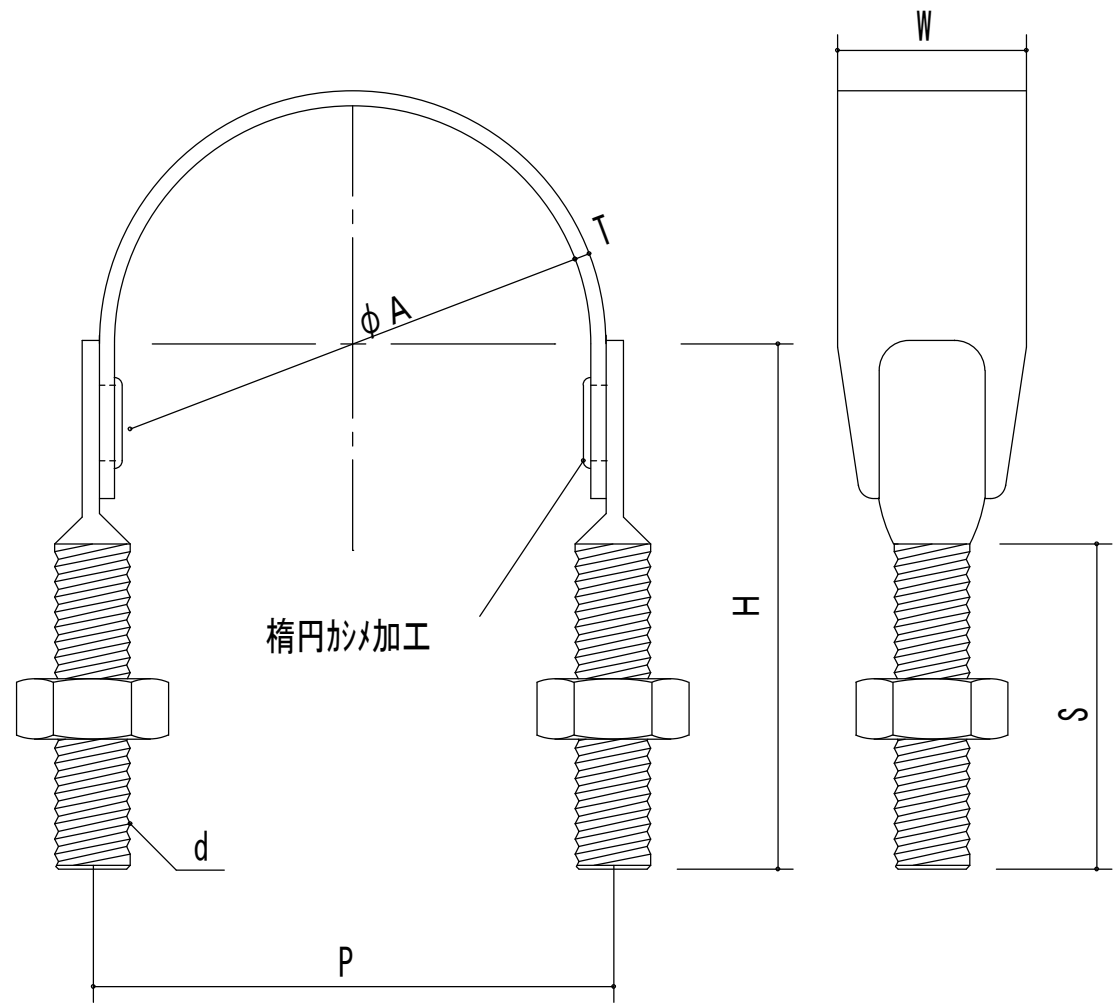


一般公差	符号	訂正日	記 事	担当
	△1			
	△2			
	△3			

JISB0405 (1991) -v



呼 称	$\phi A$	d	S	P	H	T	W
SP100	103.0	W3/8	45	108	86	1.5	32
SP125	128.0	W3/8	45	133	99	1.5	32
SP150	153.0	W3/8	45	158	111	1.5	32
SP175	178.0	W3/8	45	183	124	1.5	32
SP200	203.0	W3/8	45	208	136	1.5	32
SP225	228.0	W3/8	45	233	149	1.5	32
SP250	253.0	W3/8	45	258	164	1.5	32
SP275	278.0	W3/8	45	283	174	1.5	32
SP300	303.0	W3/8	45	308	186	1.5	32
SP325	328.0	W3/8	45	333	200	1.5	32
SP350	353.0	W3/8	45	358	211	1.5	32

部 品 名	材 料	板 厚	備 考
ナット	SUS-304		
ボルト	SUS-304		
バンド	SUS-304		

図 名 SUS-304 スパイラル用 Uバンド 32幅 標準図						
承認	検 図	担 当	製 図	尺 度	日 付	
				図 番		
株式会社 ジャパンアイビック						