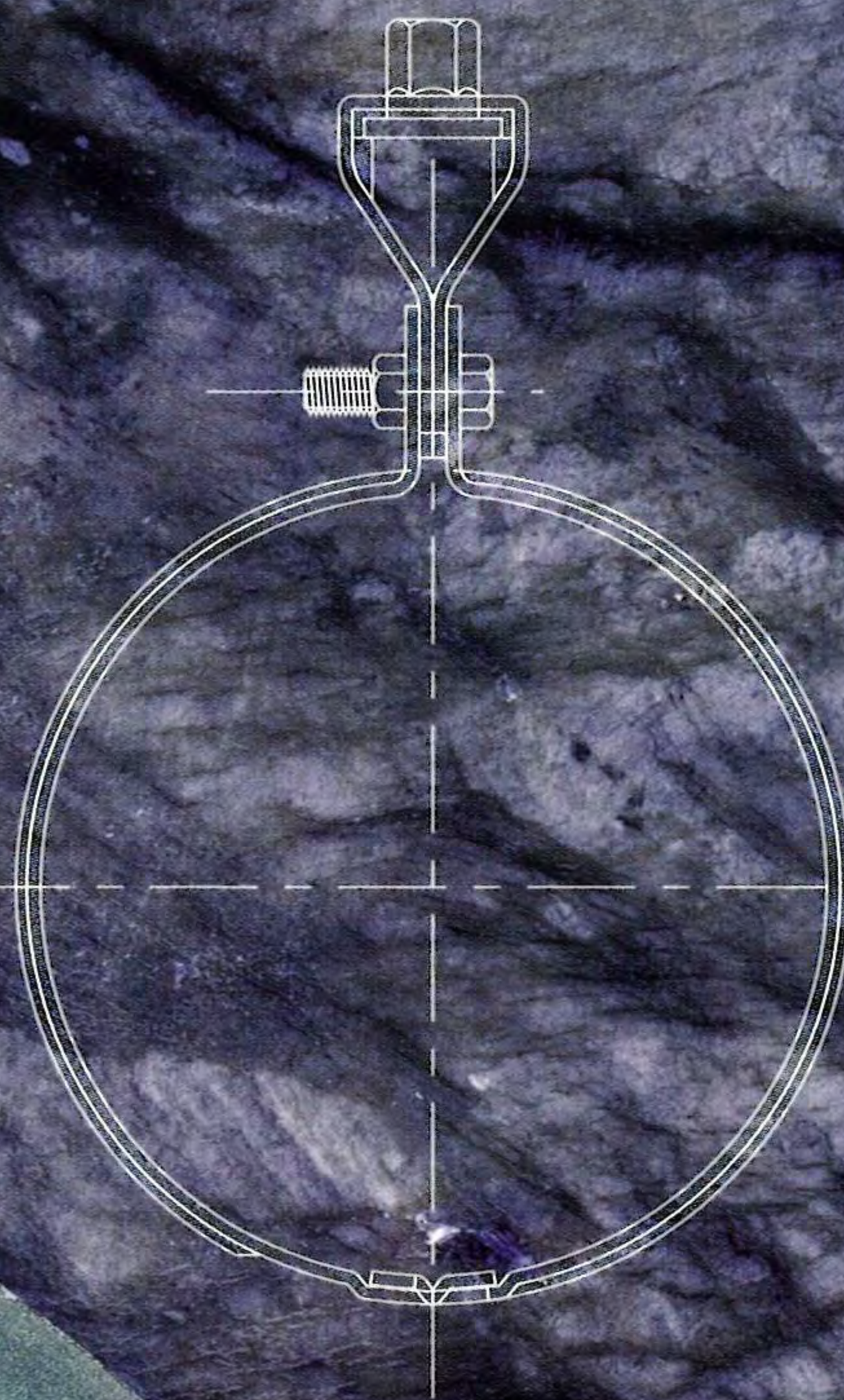


プレスフランジ スパイラル用吊バンド CATALOG

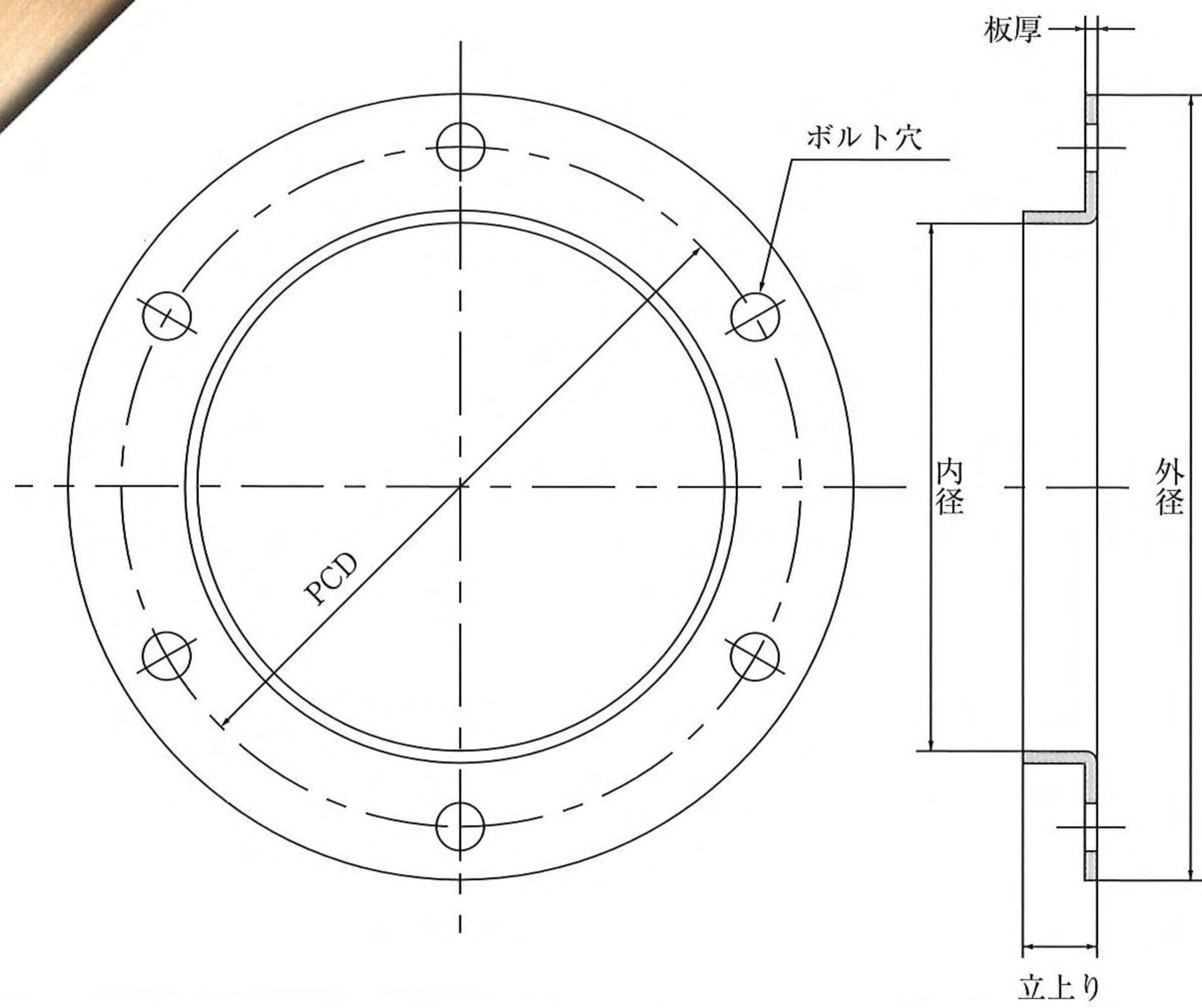


快適な環境づくりを創造する

 株式会社 **ジャパンアイビック**

プレスフランジ

材質/SPHC-P ユニクロームメッキ付
材質/SUS 304



| 呼径 | 内径 | 外径 | PCD | 立上り | ボルト穴数 | 板厚 (SPHC-P) | 板厚 (SUS 304) | 梱包入数 |
|------|------|------|------|------|--------|----------------|-----------------|------|
| 100φ | 104φ | 148φ | 128φ | 14mm | 9φ×6ヶ | 2.3mmt | 2.0mmt | 120枚 |
| 125φ | 129φ | 175φ | 154φ | 16mm | 9φ×6ヶ | 2.3mmt | 2.0mmt | 60枚 |
| 150φ | 154φ | 200φ | 180φ | 18mm | 9φ×6ヶ | 2.3mmt | 2.0mmt | 50枚 |
| 175φ | 179φ | 230φ | 206φ | 18mm | 9φ×8ヶ | 2.3mmt | 2.0mmt | 50枚 |
| 200φ | 204φ | 255φ | 230φ | 18mm | 9φ×8ヶ | 2.3mmt | 2.0mmt | 50枚 |
| 225φ | 229φ | 280φ | 256φ | 19mm | 9φ×8ヶ | 2.3mmt | 2.0mmt | 30枚 |
| 250φ | 254φ | 310φ | 284φ | 19mm | 9φ×8ヶ | 2.3mmt | 2.0mmt | 30枚 |
| 275φ | 279φ | 340φ | 310φ | 19mm | 9φ×10ヶ | 2.3mmt | 2.0mmt | 30枚 |
| 300φ | 305φ | 365φ | 340φ | 19mm | 9φ×10ヶ | 2.3mmt | 2.0mmt | 30枚 |
| 350φ | 355φ | 416φ | 385φ | 20mm | 9φ×12ヶ | 2.3mmt | 2.0mmt | 20枚 |
| 50φ | 54φ | 98φ | 80φ | 10mm | 9φ×4ヶ | 2.3mmt | 2.0mmt | 200枚 |
| 75φ | 79φ | 120φ | 102φ | 14mm | 9φ×4ヶ | 2.3mmt | 2.0mmt | 120枚 |



300φ



200φ