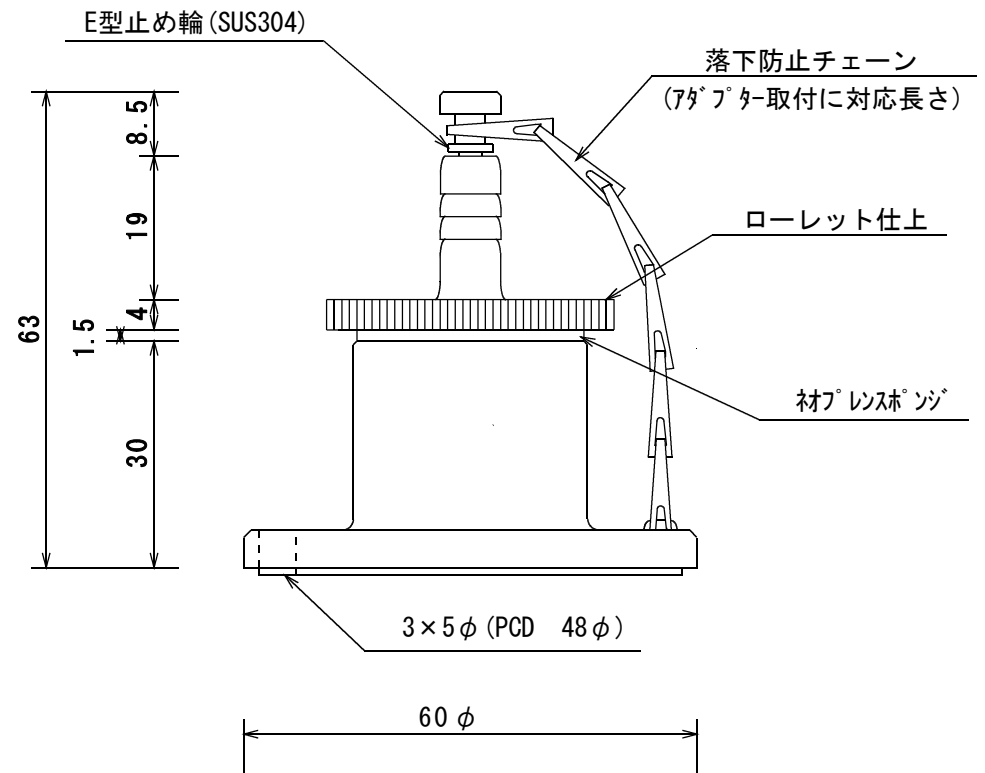


※附属品：取付ビス3本付



| | | | | | |
|----|---------------|----|----|---------------|------|
| 品名 | 風量測定口 | | | | |
| 材質 | 亜鉛合金クロームメッキ仕上 | | | | |
| 型式 | J-25 | | | 株式会社ジャパンアイビック | |
| 承認 | 検図 | 製図 | 設計 | 尺度 | FREE |
| | | | | H | |