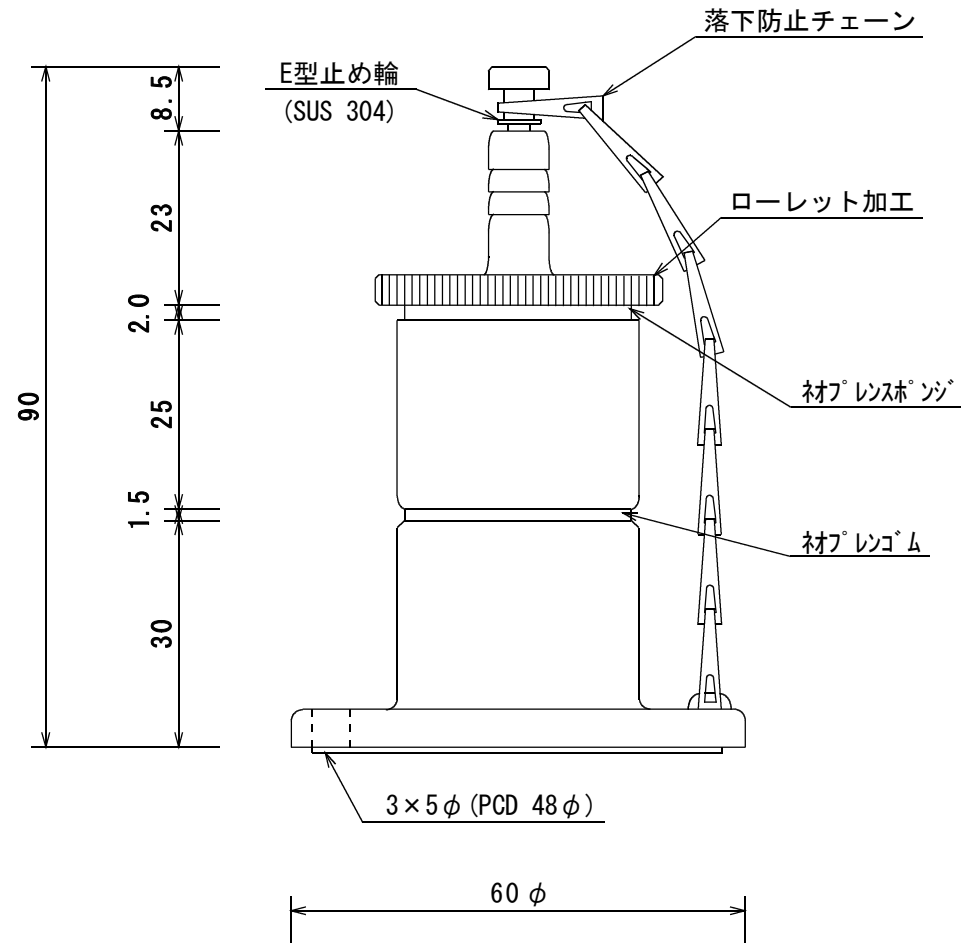


※付属品：取付ビス3本



品名	風量測定口				
材質	亜鉛合金クロームメッキ仕上				
型式	J-50			株式会社ジャパンアイビック	
承認	検図	製図	設計	尺度	FREE
				H	