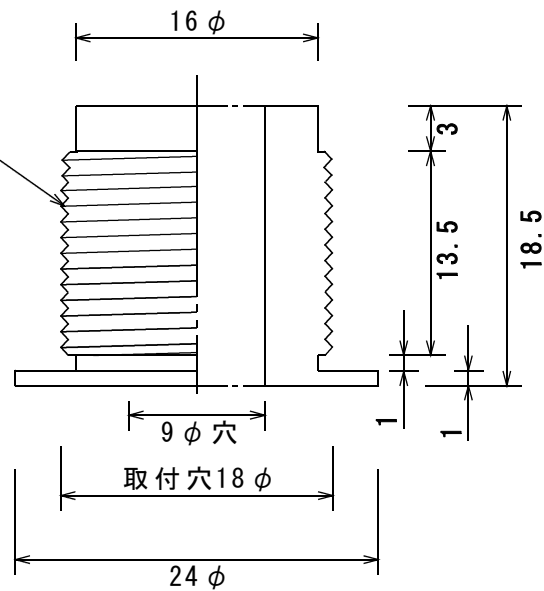


M18 × 1.5P (外径約17.8 φ)



取付穴径18 φ・全長20mm

材質	黄銅製(ネオプレンゴムガスケット付)					
処理	クロームメッキ付					
型式	ドレンコックE型				株式会社ジャパンアイビック	
承認	検図	製図	設計	尺度	FREE	
				H		