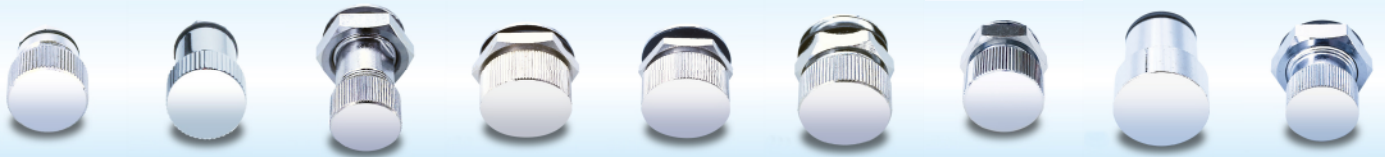


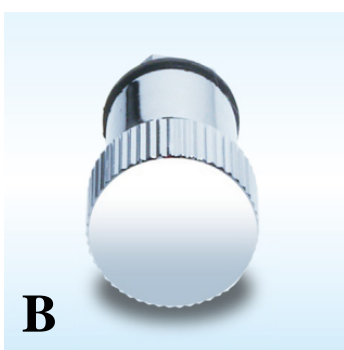
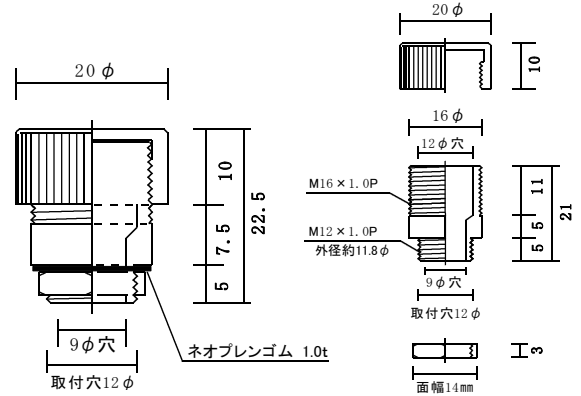
ドレンコック



A

取付穴径12φ

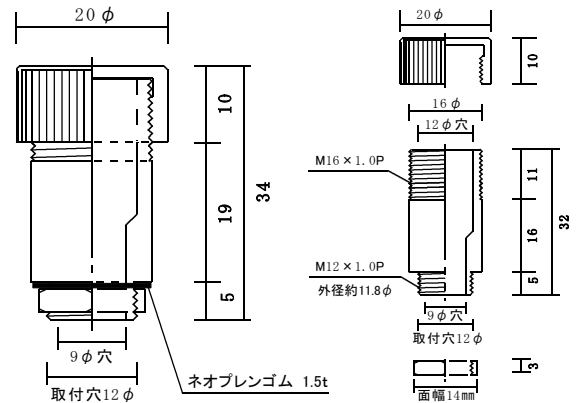
材質 : 黄銅製クロームメッキ仕上
 取付穴径 : 12φmm
 ドレン穴径 : 9φmm
 全長 : 22.5mm (キャップ含む)
 キャップ外径 : 20φmm
 ガasket : ネオプレンゴム製
 入数 : 100個
 定価 (1個) : 1,000円



B

取付穴径12φ

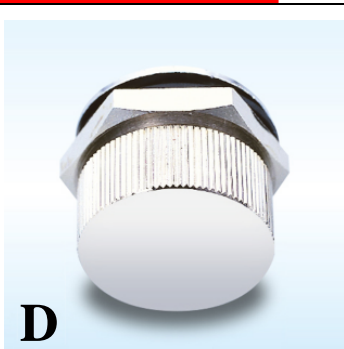
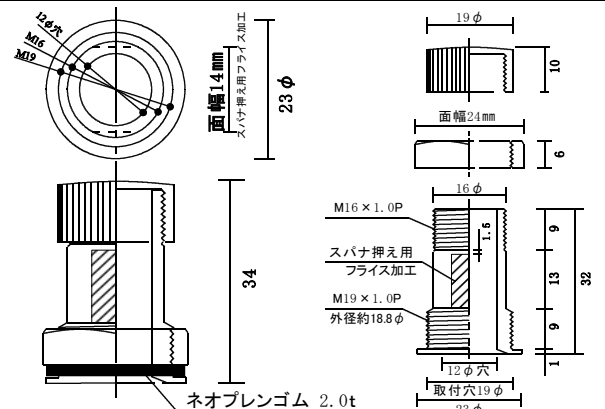
材質 : 黄銅製クロームメッキ仕上
 取付穴径 : 12φmm
 ドレン穴径 : 9φmm
 全長 : 34mm (キャップ含む)
 キャップ外径 : 20φmm
 ガasket : ネオプレンゴム製
 入数 : 100個
 定価 (1個) : 1,000円



C

取付穴径19φ

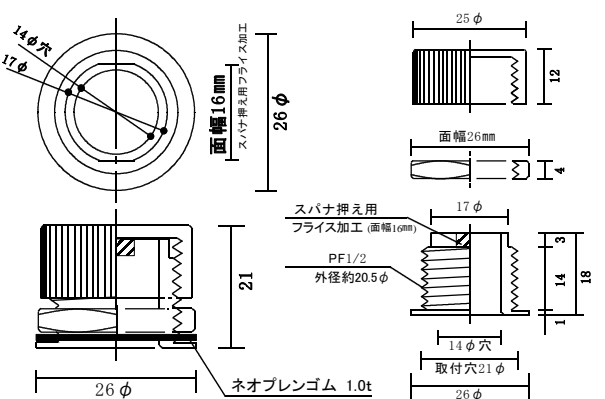
材質 : 黄銅製クロームメッキ仕上
 取付穴径 : 19φmm
 ドレン穴径 : 12φmm
 全長 : 34mm (キャップ含む)
 キャップ外径 : 19φmm
 ガasket : ネオプレンゴム製
 入数 : 100個
 定価 (1個) : 1,250円

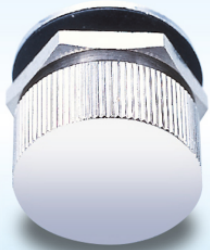


D

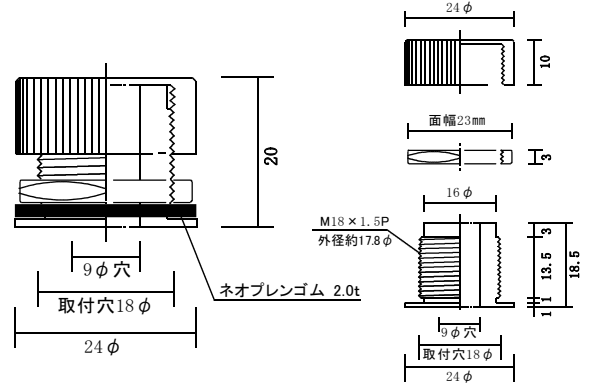
取付穴径21φ

材質 : 黄銅製クロームメッキ仕上
 取付穴径 : 21φmm
 ドレン穴径 : 14φmm
 全長 : 21mm (キャップ含む)
 キャップ外径 : 25φmm
 ガasket : ネオプレンゴム製
 入数 : 100個
 定価 (1個) : 1,250円

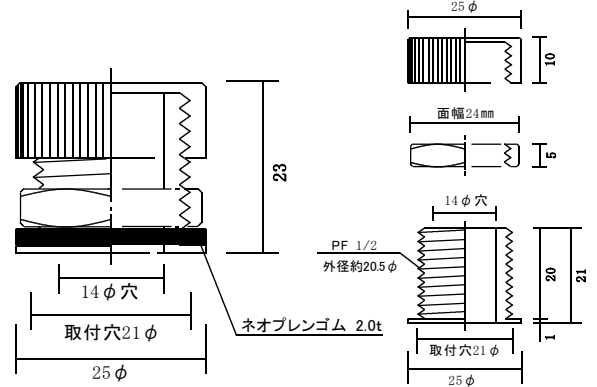


E**取付穴径18φ**

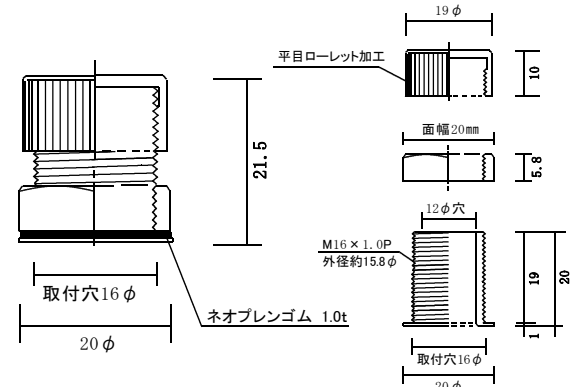
材 質 : 黄銅製クロームメッキ仕上
 取付穴径 : 18φmm
 ドレン穴径 : 9φmm
 全 長 : 20mm (キャップ含む)
 キャップ外径 : 24φmm
 ガasket : ネオプレンゴム製
 入 数 : 100個
 定 価 (1個) : 1,150円

**F****取付穴径21φ**

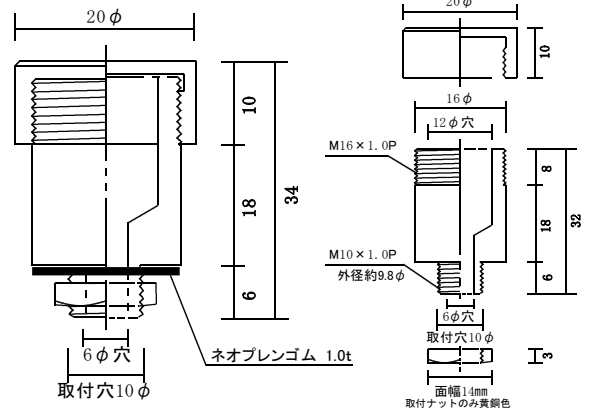
材 質 : 黄銅製クロームメッキ仕上
 取付穴径 : 21φmm
 ドレン穴径 : 14φmm
 全 長 : 23mm (キャップ含む)
 キャップ外径 : 25φmm
 ガasket : ネオプレンゴム製
 入 数 : 100個
 定 価 (1個) : 1,200円

**H****取付穴径16φ**

材 質 : 黄銅製クロームメッキ仕上
 取付穴径 : 16φmm
 ドレン穴径 : 12φmm
 全 長 : 21.5mm (キャップ含む)
 キャップ外径 : 19φmm
 ガasket : ネオプレンゴム製
 入 数 : 100個
 定 価 (1個) : 1,000円

**K****取付穴径10φ**

材 質 : 黄銅製クロームメッキ仕上
 取付穴径 : 10φmm
 ドレン穴径 : 6φmm
 全 長 : 34mm (キャップ含む)
 キャップ外径 : 20φmm
 ガasket : ネオプレンゴム製
 入 数 : 100個
 定 価 (1個) : 1,900円

**S****取付穴径19φ**

材 質 : 黄銅製クロームメッキ仕上
 取付穴径 : 19φmm
 ドレン穴径 : 12φmm
 全 長 : 26mm (キャップ含む)
 キャップ外径 : 19φmm
 ガasket : ネオプレンゴム製
 入 数 : 100個
 定 価 (1個) : 1,350円

