



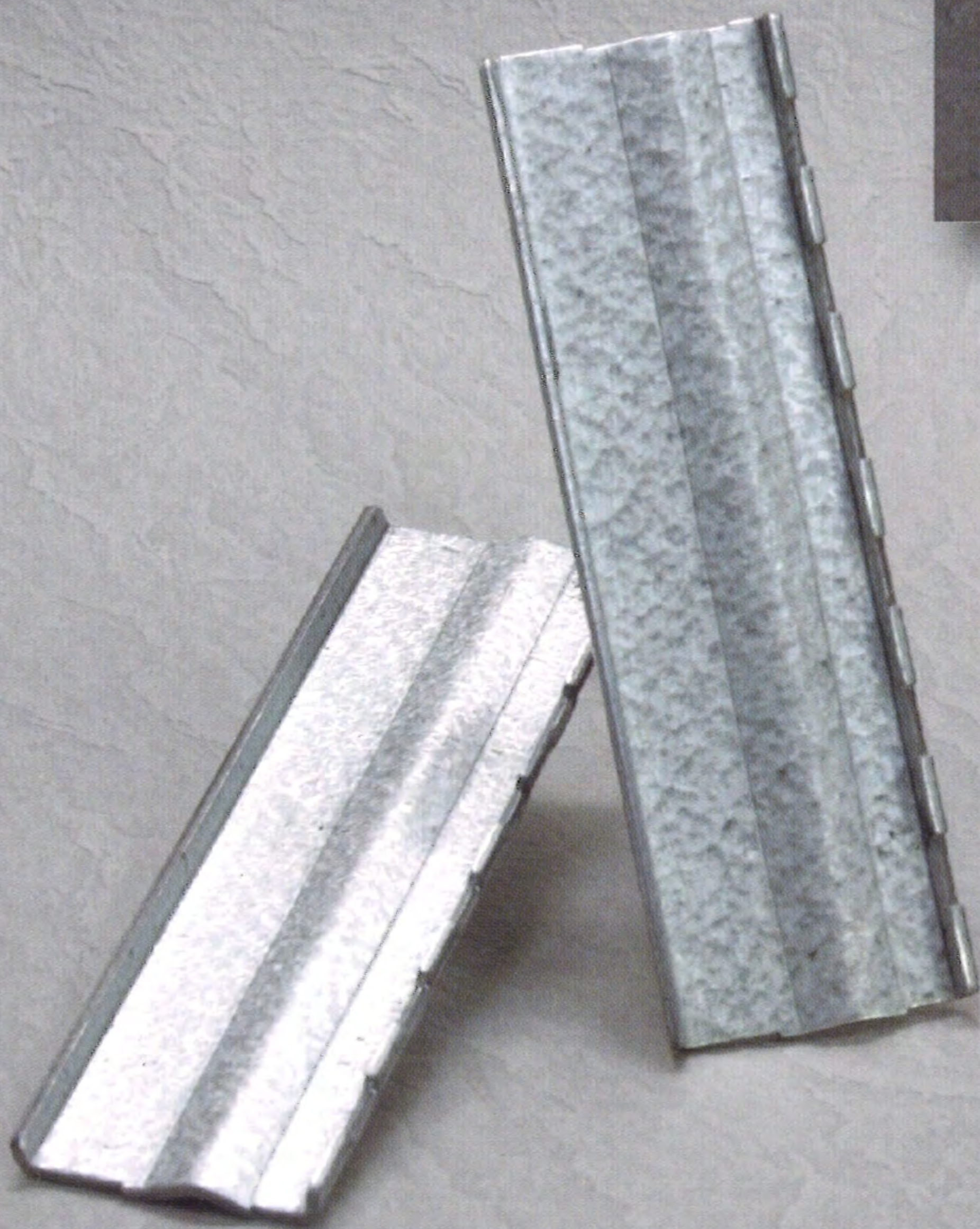
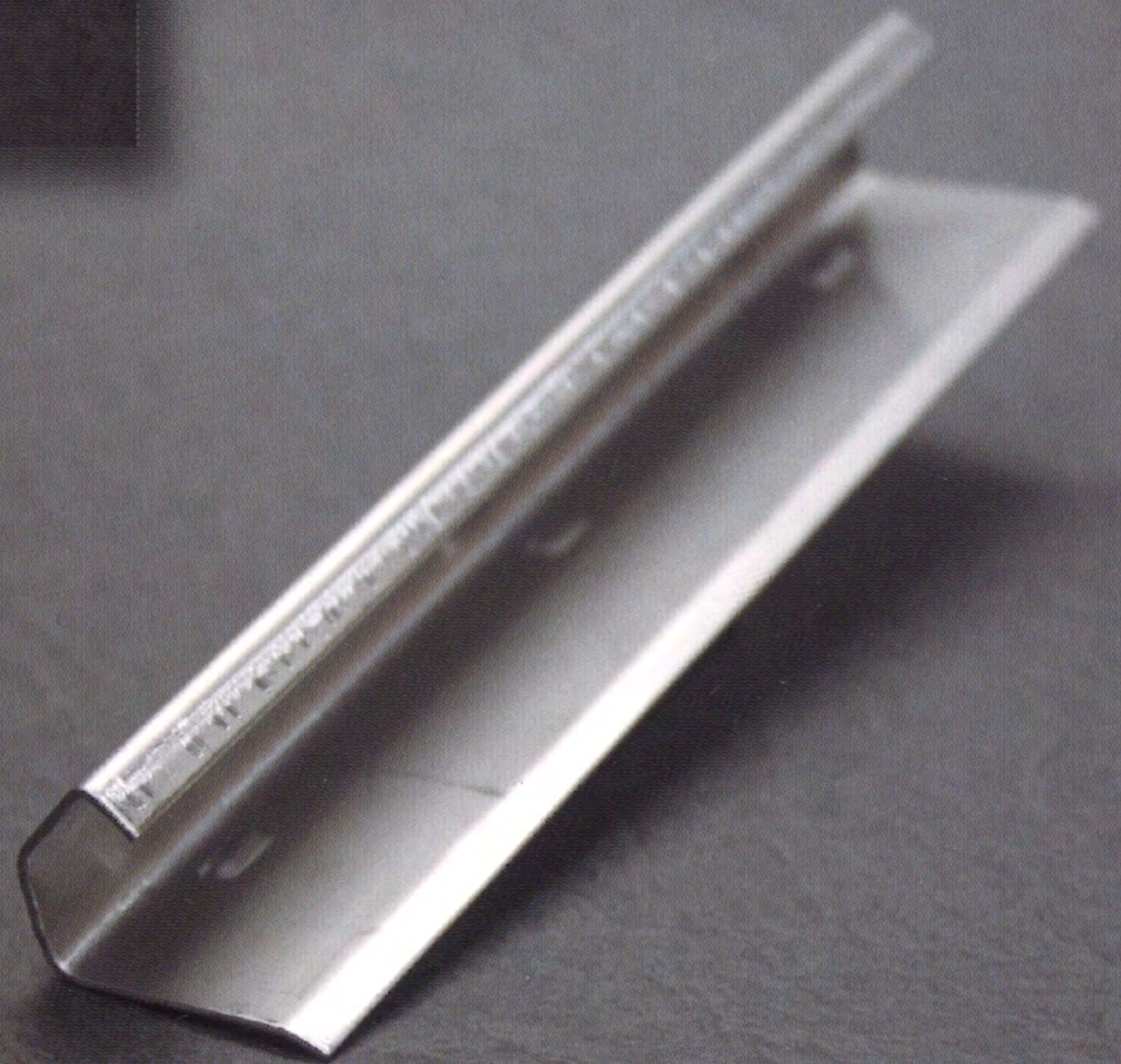
## コーナーピース

J-1型 / J-3型  
J-4型 / SUS-J-4型  
AZ-J-4型 / PV-J-4型  
J-5型

# Parts Catalog

## ダクトクリップ

JC-1型 / PV-JC-2型  
SUS-JC-3型 / JC-4型



## ジョイントピース

AZ-JP-1型

# コーナーピース Jシリーズ

共板ダクト用に開発したコーナーピースJシリーズは、ほとんどのダクトに対応できるように設計されています。すべての材質・サイズを揃えてあり、ロールフォーミング加工して製作されたダクトの微妙な違いに適応したバリエーションがございます。

## コーナーピース J-1型

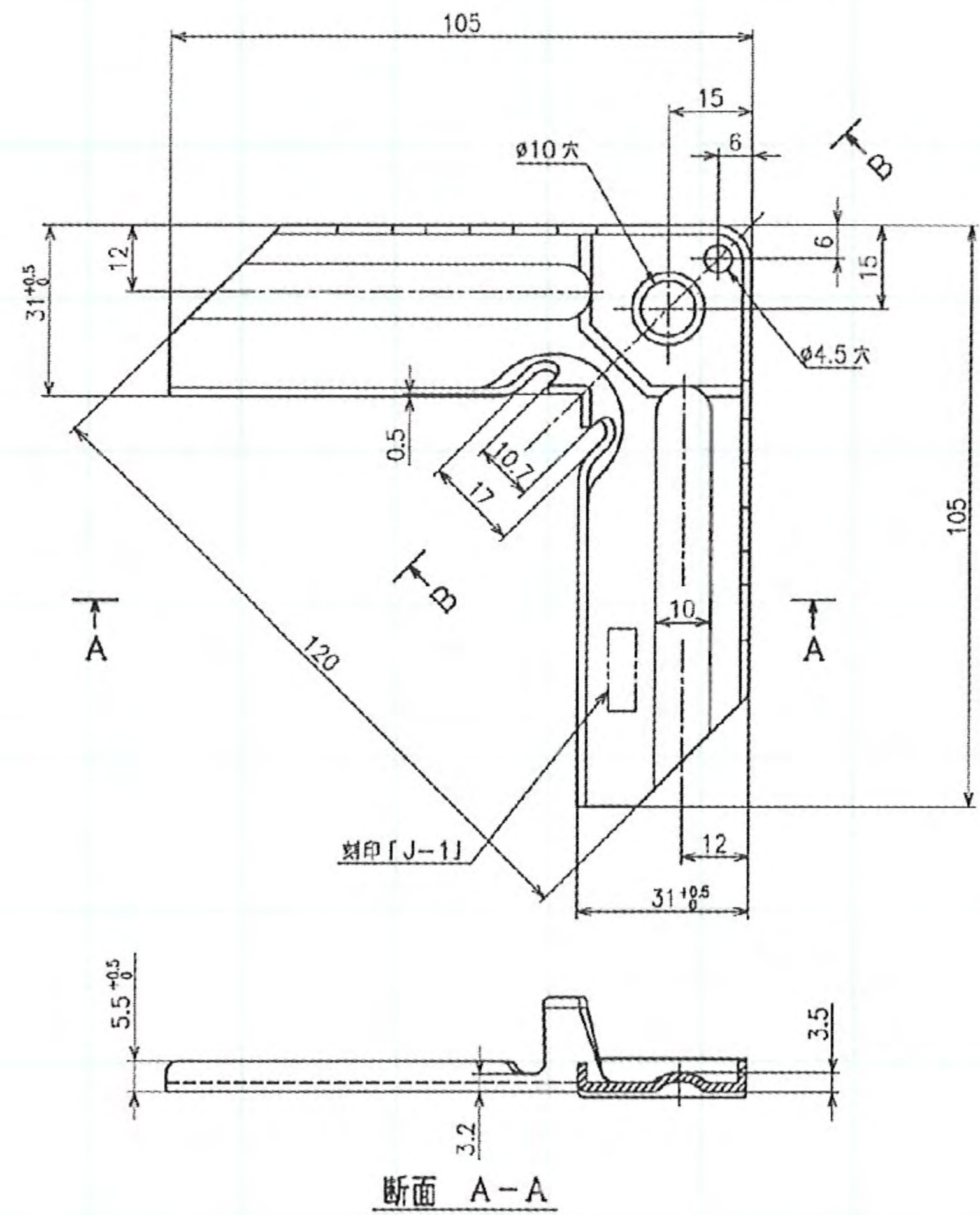
フランジ適応幅を31mmに設定してあります。外側カシメ固定部分が凹凸型で90°のカド部分を尖らせてあり、フランジとのズレを極力防止する設計となっています。

型式	材質	入数	
J-1型	SGHC-HC t=1.6	200ヶ	
SUS-J-1型	SUS 304 t=1.2	200ヶ	※
AZ-J-1型	ガルバリウム鋼板 t=1.6	200ヶ	※
PV-J-1型	高耐食溶融メッキ鋼板焼付塗装付 t=1.6	200ヶ	※

※印は特注品です。



J-1型



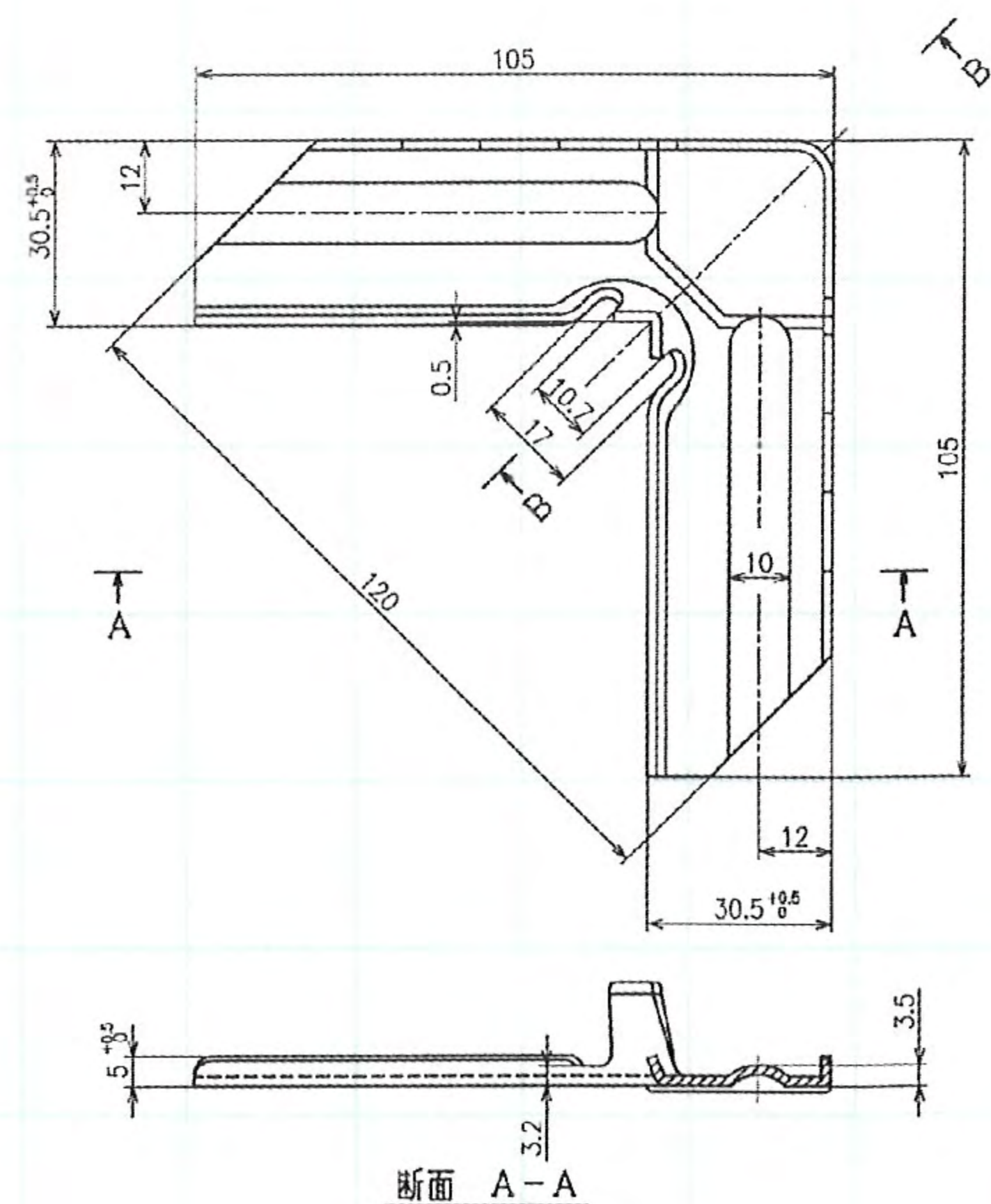
## コーナーピース J-3型(孔なし)

補強フランジ専用のコーナーピースです。J-4型からボルトホールを無くしたタイプです。

型式	材質	入数
J-3型	SGHC-HC t=1.6	200ヶ
AZ-J-3型	ガルバリウム鋼板 t=1.6	200ヶ



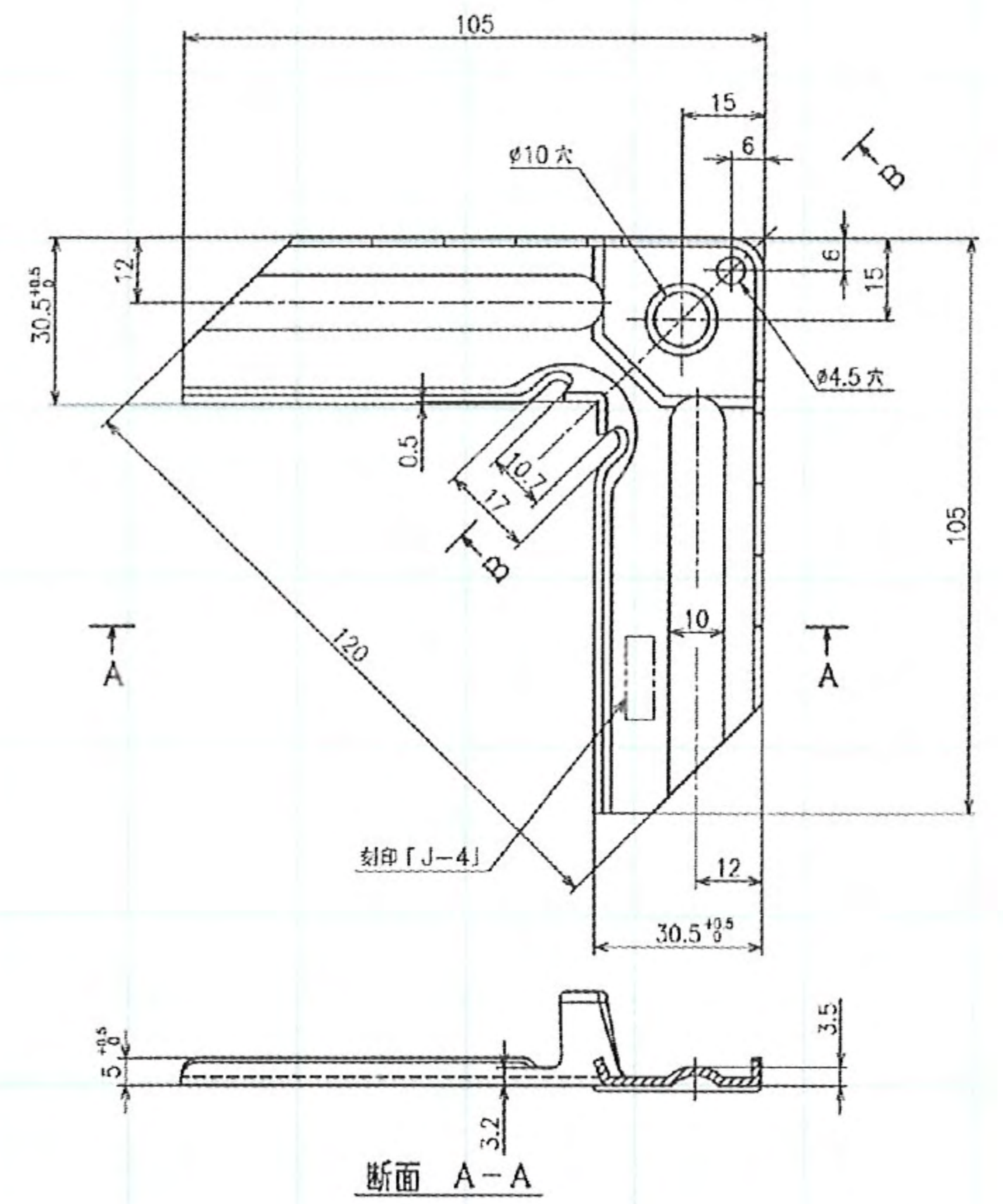
J-3型



## コーナーピース J-4型

フランジ適応幅を30.5mmに設定してあります。  
 外側カシメ固定部分は4ヶ所の波型で各々のカド部分を尖らせてあり、  
 完全で早い作業が可能です。  
 自動コーナーカシメ機にも対応しています。

型式	材質	入数
J-4型	SGHC-HC t=1.6	200ヶ
SUS-J-4型	SUS 304 t=1.2	200ヶ
AZ-J-4型	ガルバリウム鋼板 t=1.6	200ヶ
PV-J-4型	高耐食溶融メッキ鋼板焼付塗装付 t=1.6	200ヶ



J-4型



SUS-J-4型



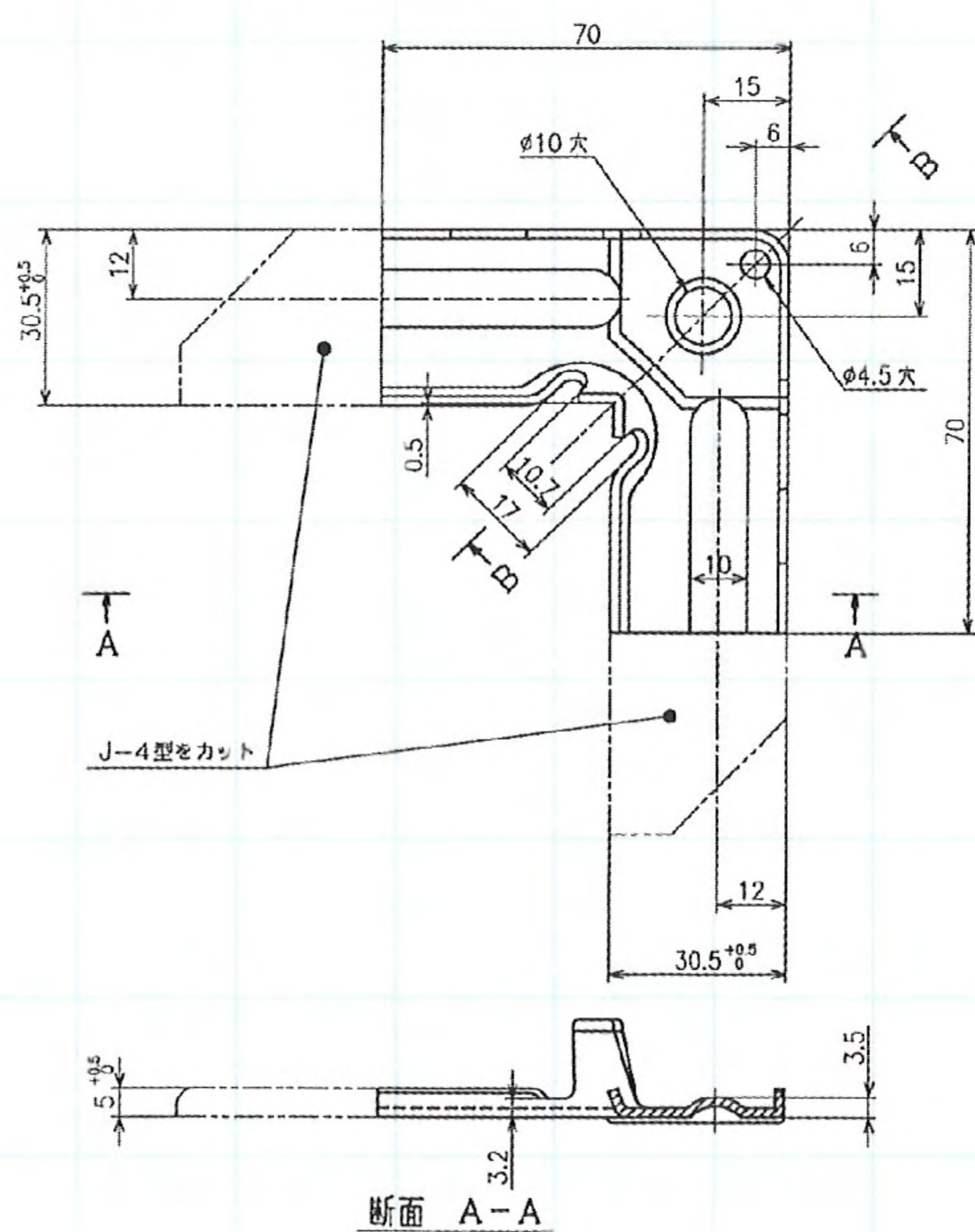
AZ-J-4型



PV-J-4型

## コーナーピース J-5型 (短尺)

小口径ダクト用コーナーピースです。(ダクトサイズ75m/mより適合)  
 J-4型の両端をカットしています。



型式	材質	入数
J-5型	SGHC-HC t=1.6	250ヶ
SUS-J-5型	SUS 304 t=1.2	250ヶ
AZ-J-5型	ガルバリウム鋼板 t=1.6	250ヶ

※印は特注品です。



J-5型