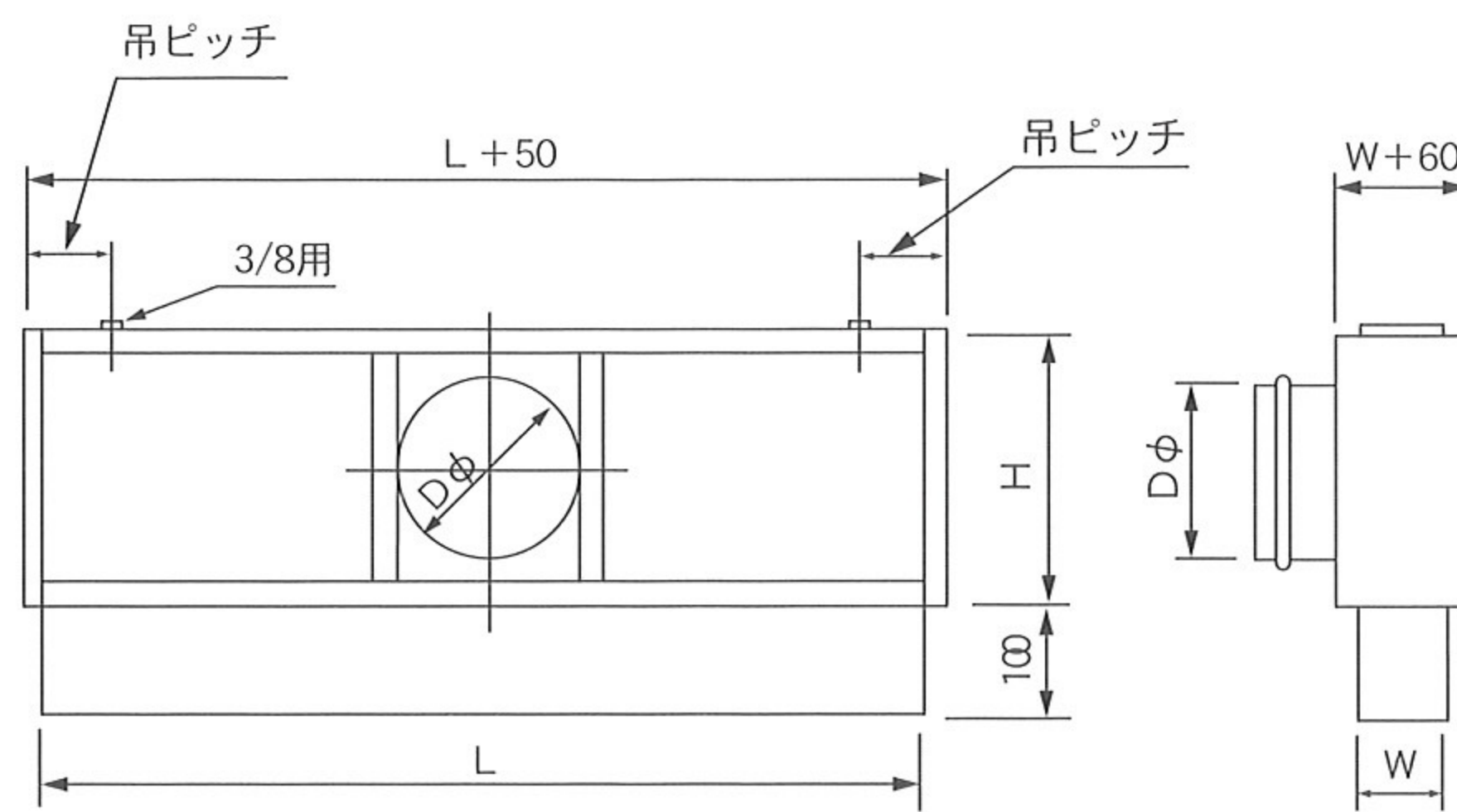


ブリーズボックス Breeze Box

ブリーズボックスはライン型吹出口用のチャンバーBOXです。本体はグラスボード(64kg/m³, 25mm t) 製にて軽量で消音、断熱性に優れています。

吹出口各社各種のサイズに応じた製作を致します。チャンバーBOX内部より取付作業が可能です。

(単位 mm)



L (アウトレット)	L+50 (全長)	W	H	標準吊位置●吊穴位置	吊 個 数
1000	1050	W+60	Dφ+50	250 ● 500 ● 250	2
1500	1550	W+60	Dφ+50	250 ● 1000 ● 250	2
2000	2050	W+60	Dφ+50	500 ● 1000 ● 500	2
2500	2550	W+60	Dφ+50	250 ● 1000 ● 1000 ● 250	3
3000	3050	W+60	Dφ+50	500 ● 1000 ● 1000 ● 500	3
3500	3550	W+60	Dφ+50	250 ● 1000 ● 1000 ● 1000 ● 250	4
4000	4050	W+60	Dφ+50	500 ● 1000 ● 1000 ● 1000 ● 500	4

[Dφ] [W] [L] の、各寸法をご指定下さい。
標準サイズ以外の製作いたします。