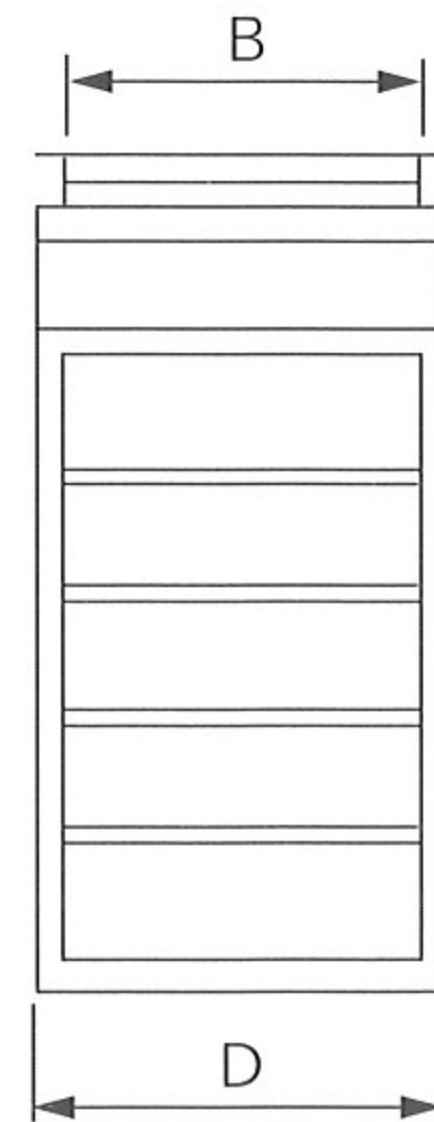
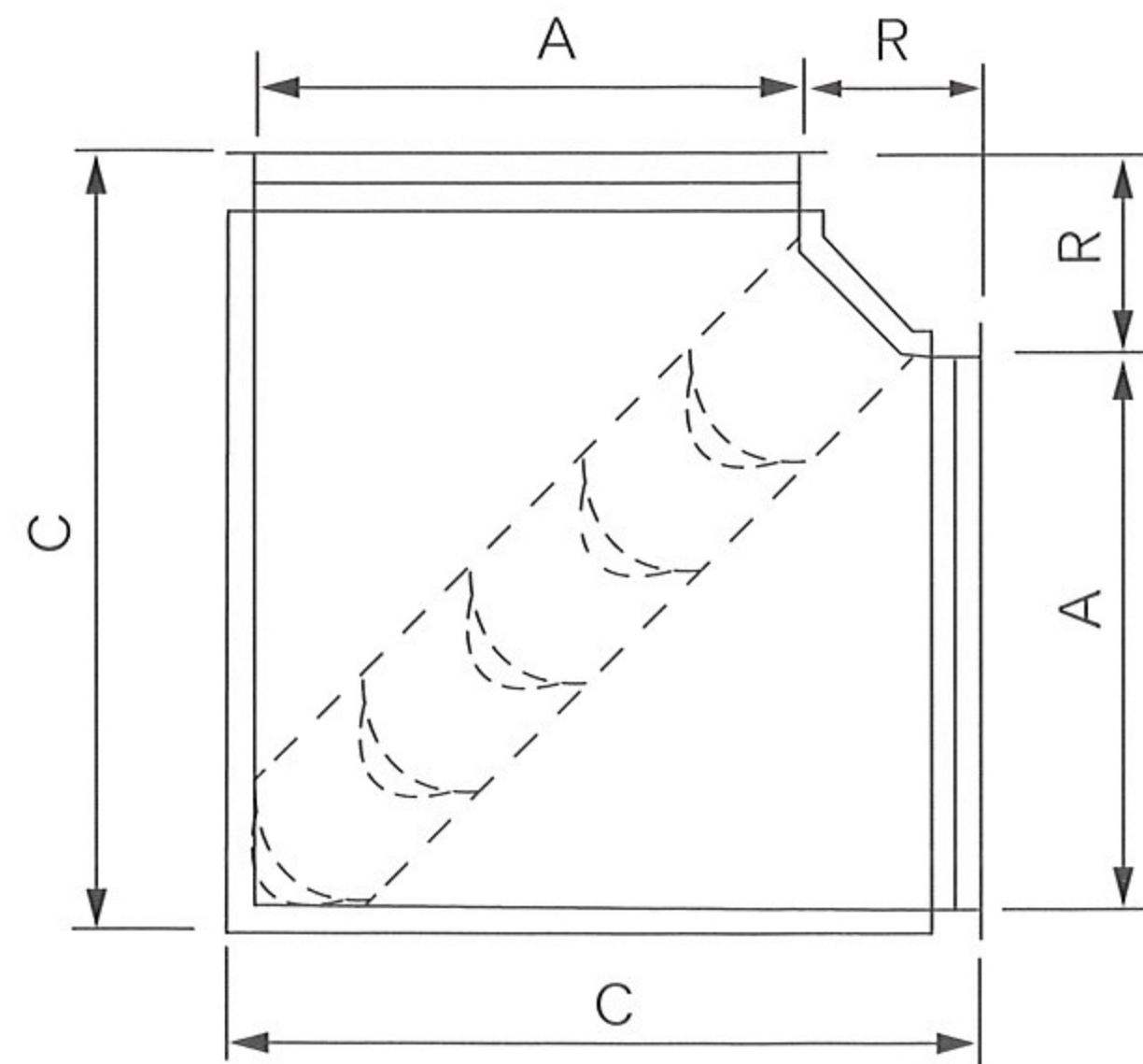


消音エルボ Silence Elbow

本体は亜鉛引鋼板製で、特殊ガイドベンにより静圧損失を大幅に減少し吸音効果を高めております。内貼り吸音材はグラスウール（ $40\text{kg}/\text{m}^3$ ）表面はガラスクロス被覆見切りコーナーで保護し、グラスウールの飛散防止をした優れた製品です。

尚、ダクト内風速 $15\text{m}/\text{sec}$ 以上高速でご使用の場合は内貼表面はパンチング押さえとなります。

丸ダクト用も製作いたします。



(単位 mm)

| 吸音材 (厚さ) | C | D | R |
|----------|-----------|-----------|-----|
| 25 | $A + 225$ | $B + 50$ | 200 |
| 50 | $A + 300$ | $B + 100$ | 250 |