

# 風量測定口／ドレンコック

CATALOG



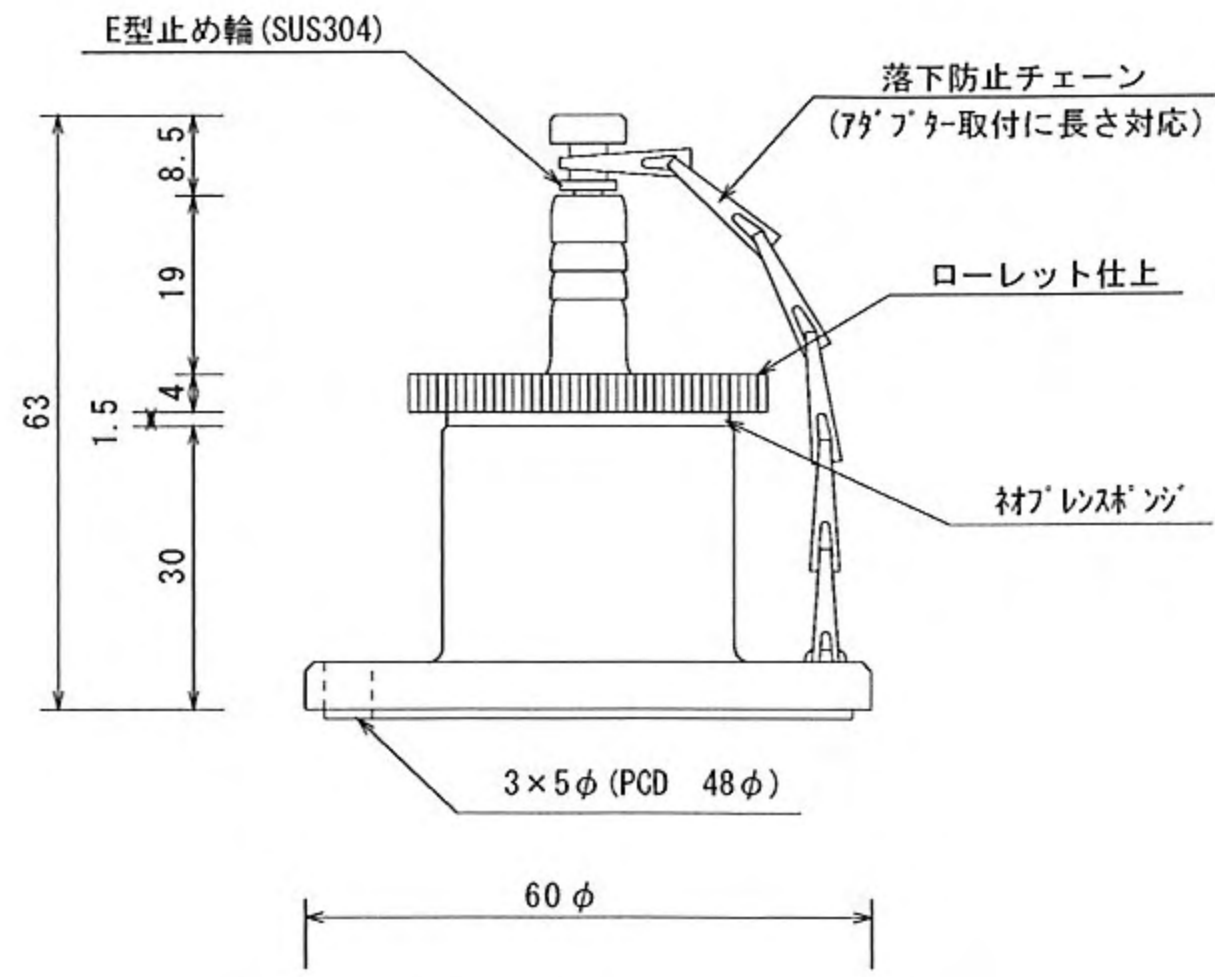
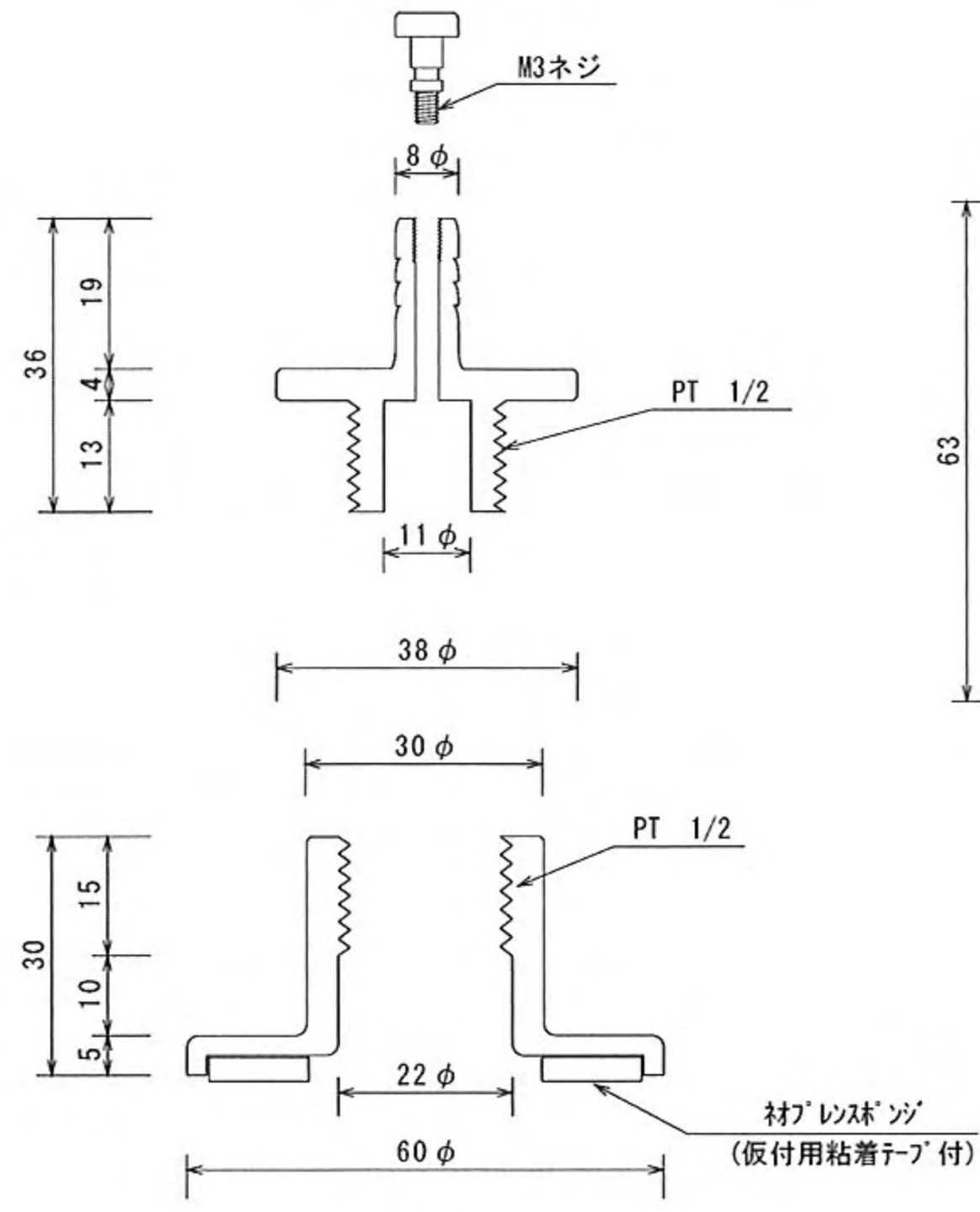


# 風量測定口

ナット脱落防止チェーン&取付ビス3本付

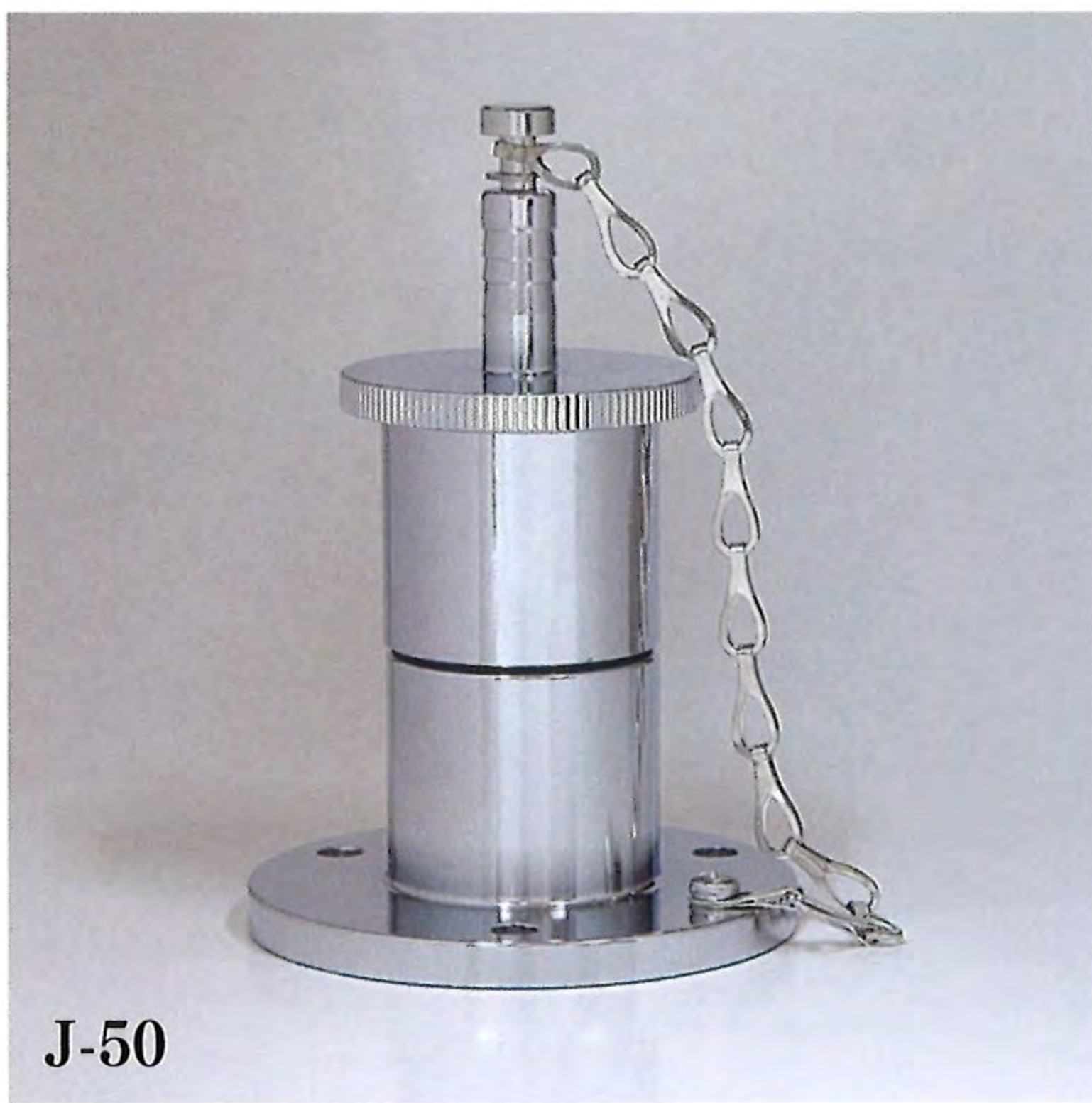


J-25

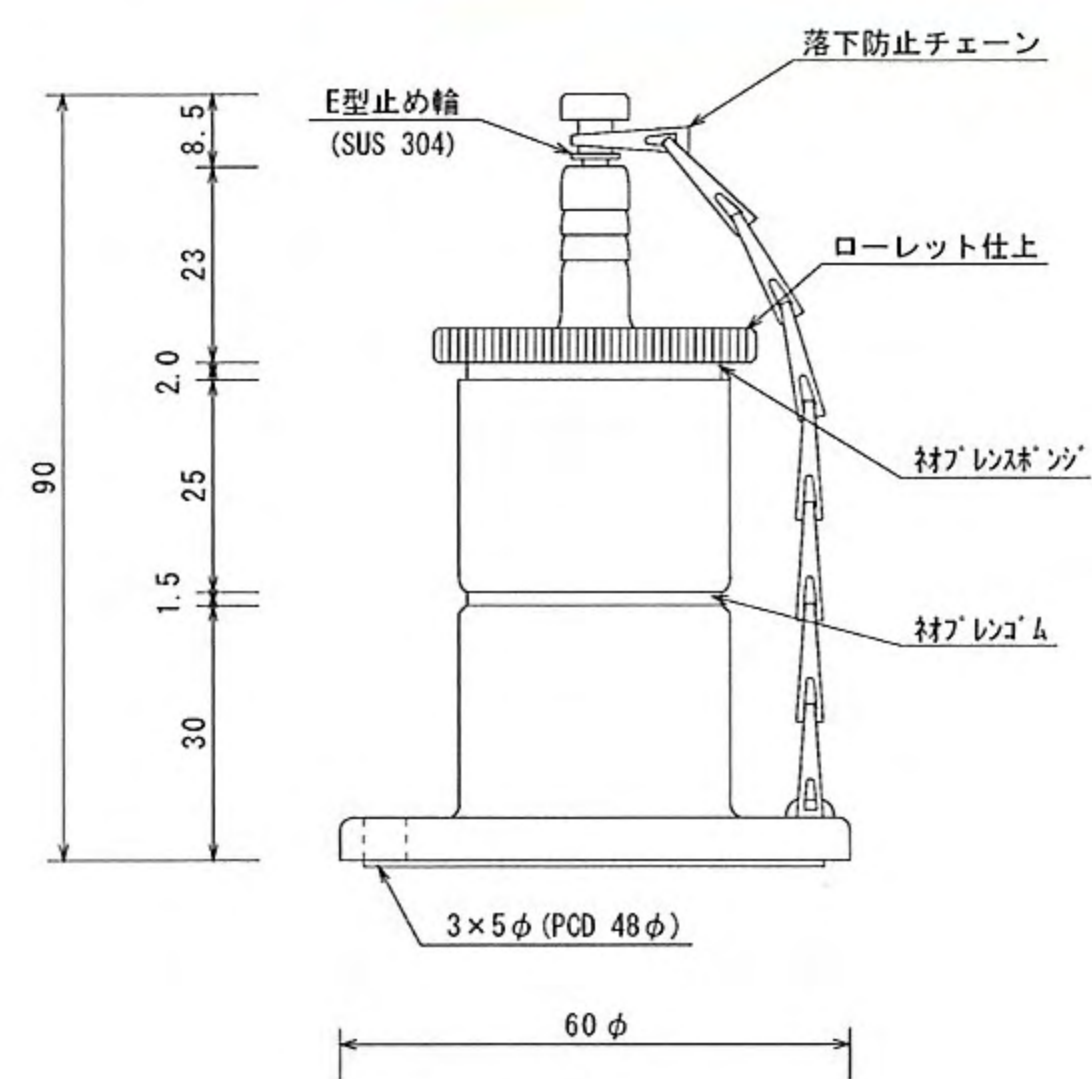
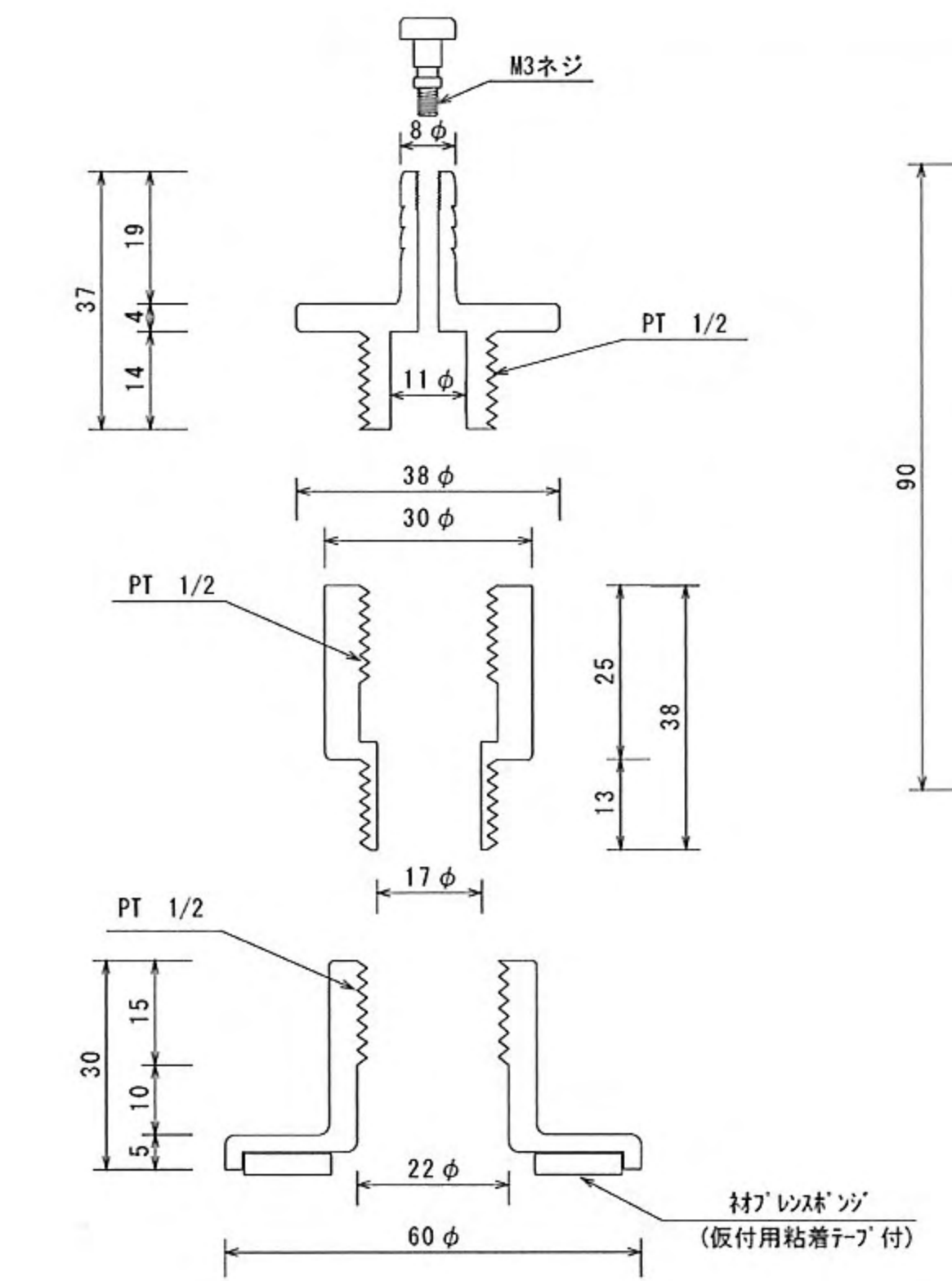


型 式 : J-25  
 材 質 : 亜鉛合金製 クロームメッキ仕上  
 台座長 : 30mm 台座径 : 60φmm  
 内 径 : 22φmm 全 長 : 63mm

ナット脱落防止チェーン&取付ビス3本付

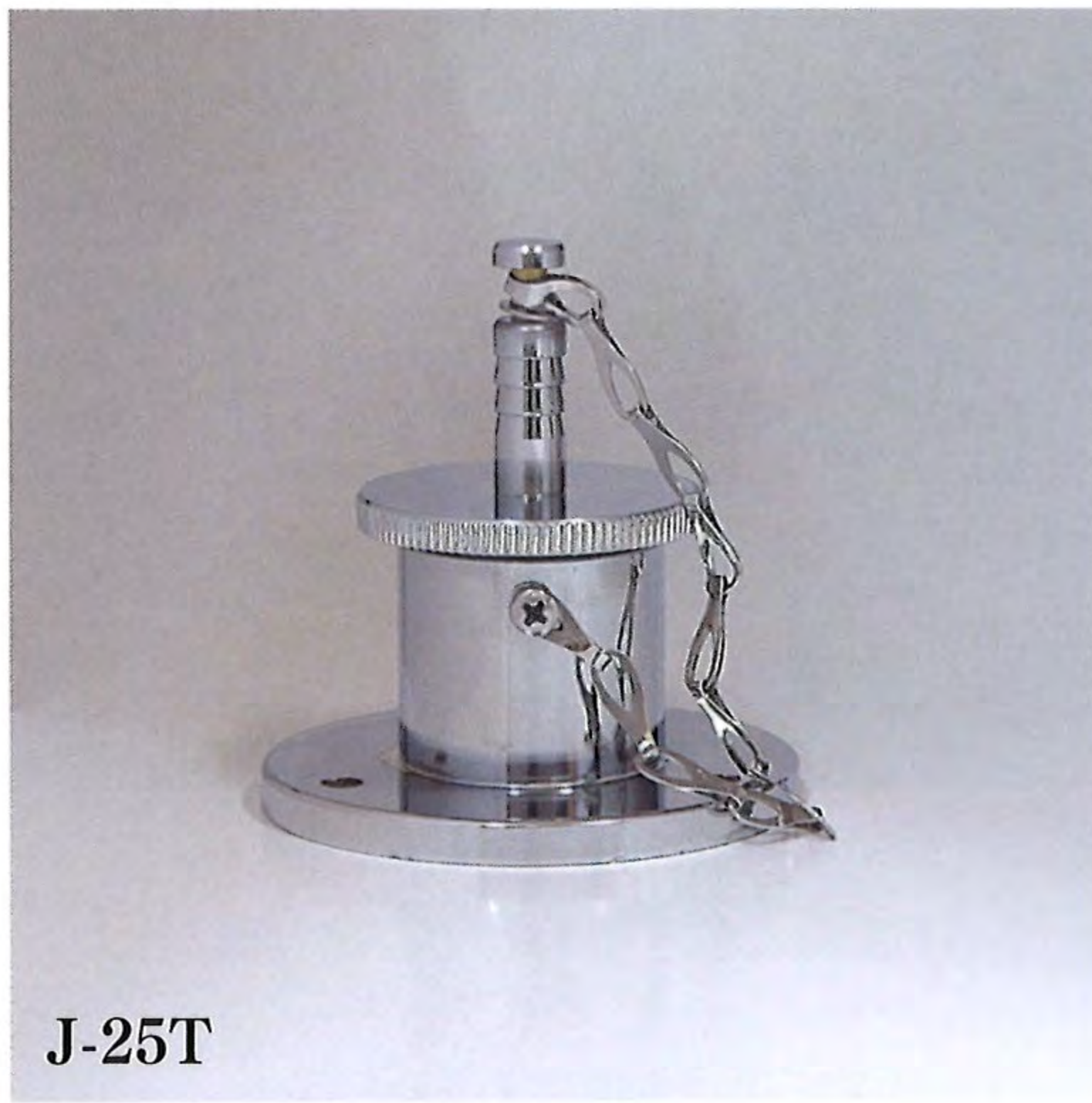


J-50

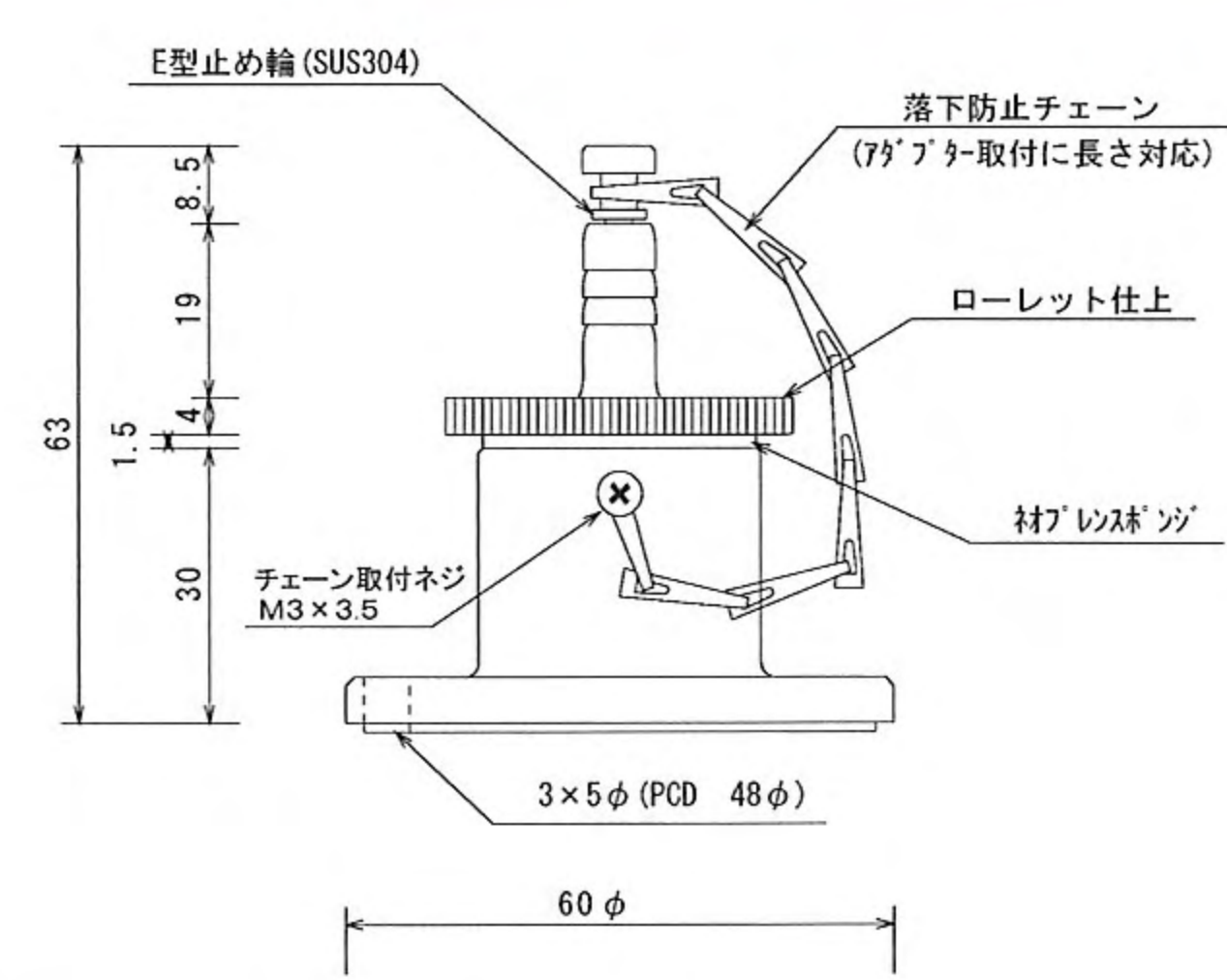
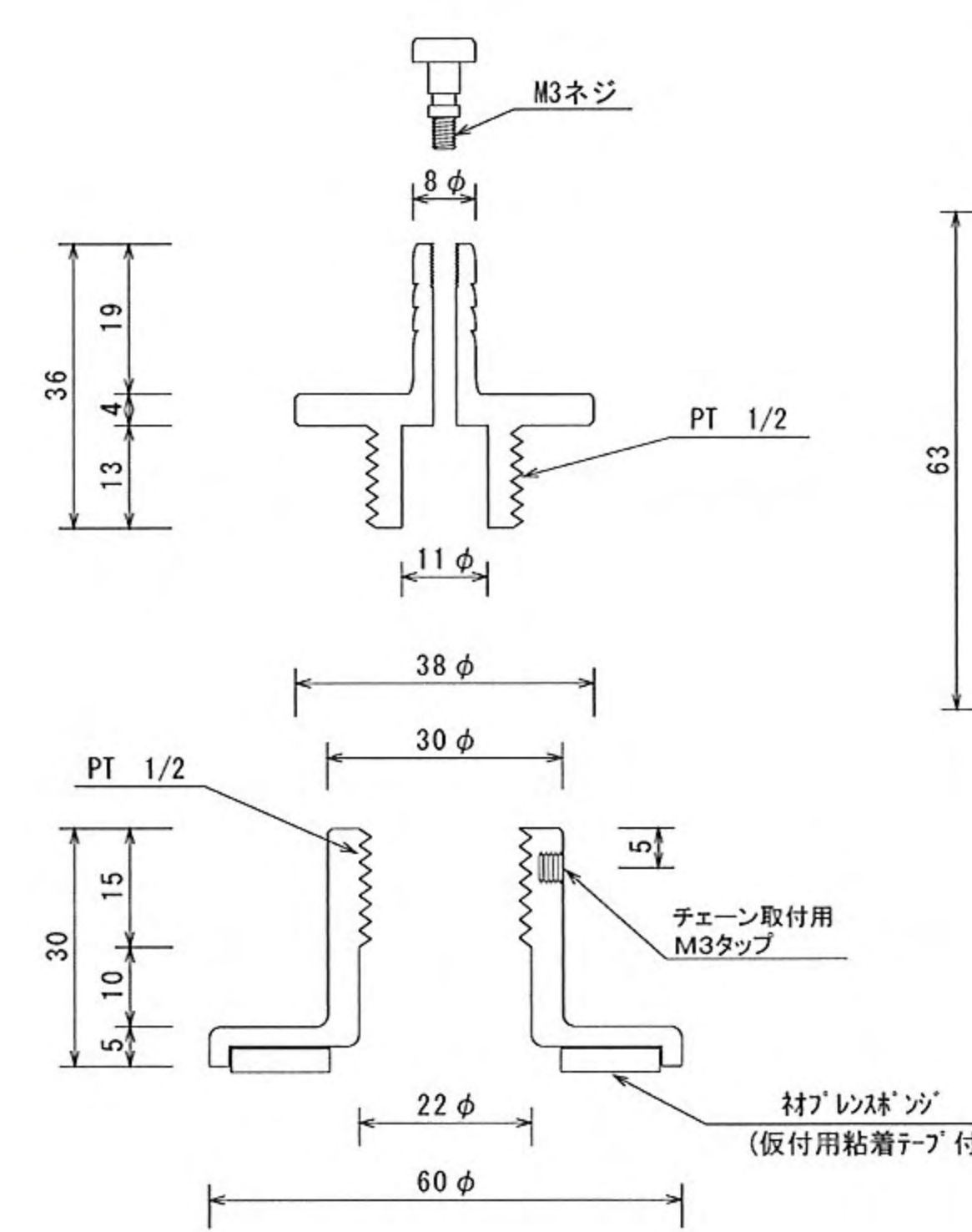


型 式 : J-50  
 材 質 : 亜鉛合金製 クロームメッキ仕上  
 台座長 : 55mm 台座径 : 60φmm  
 内 径 : 17φmm 全 長 : 90mm

ナット脱落防止チェーン&取付ビス3本付



J-25T

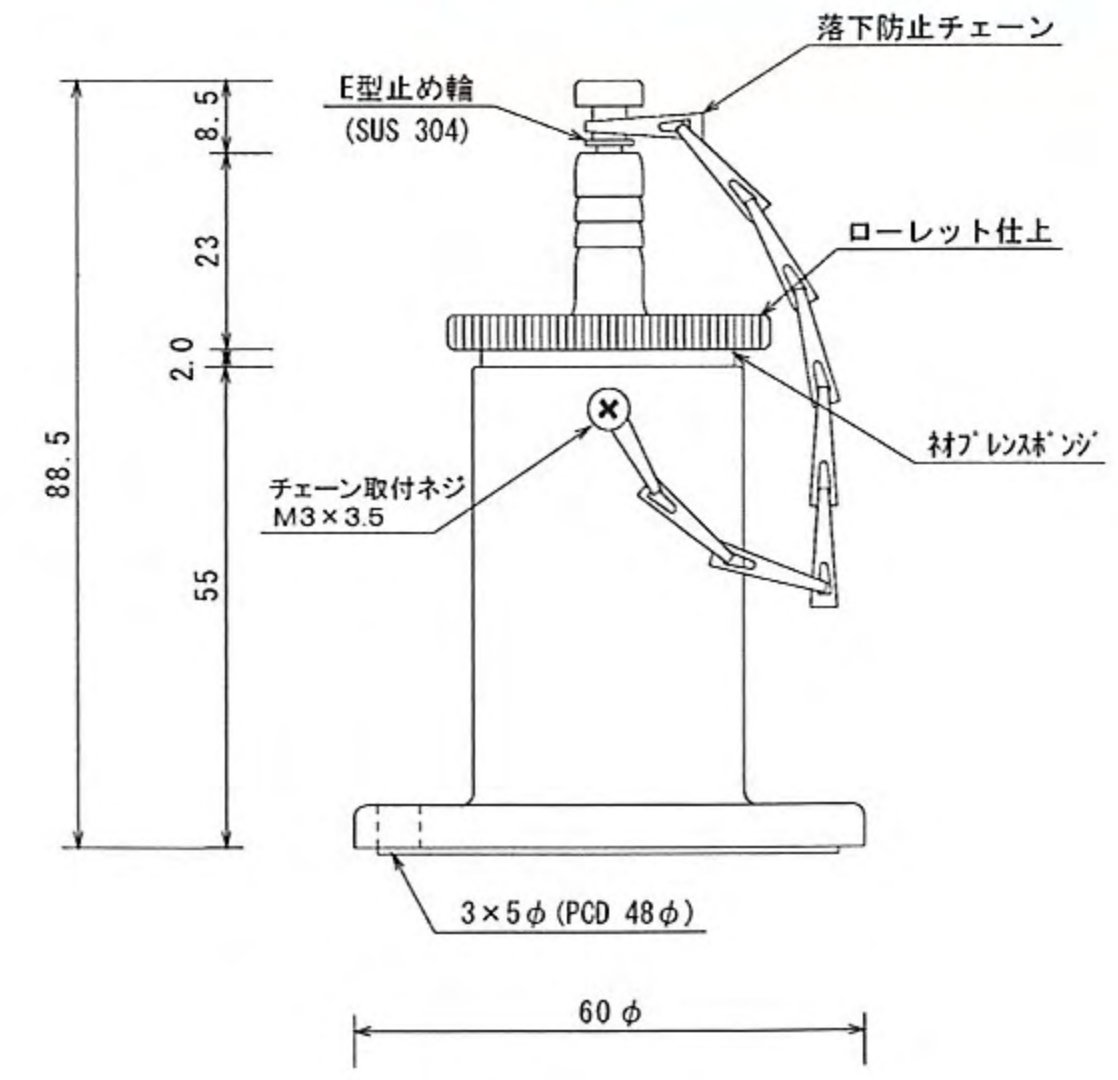
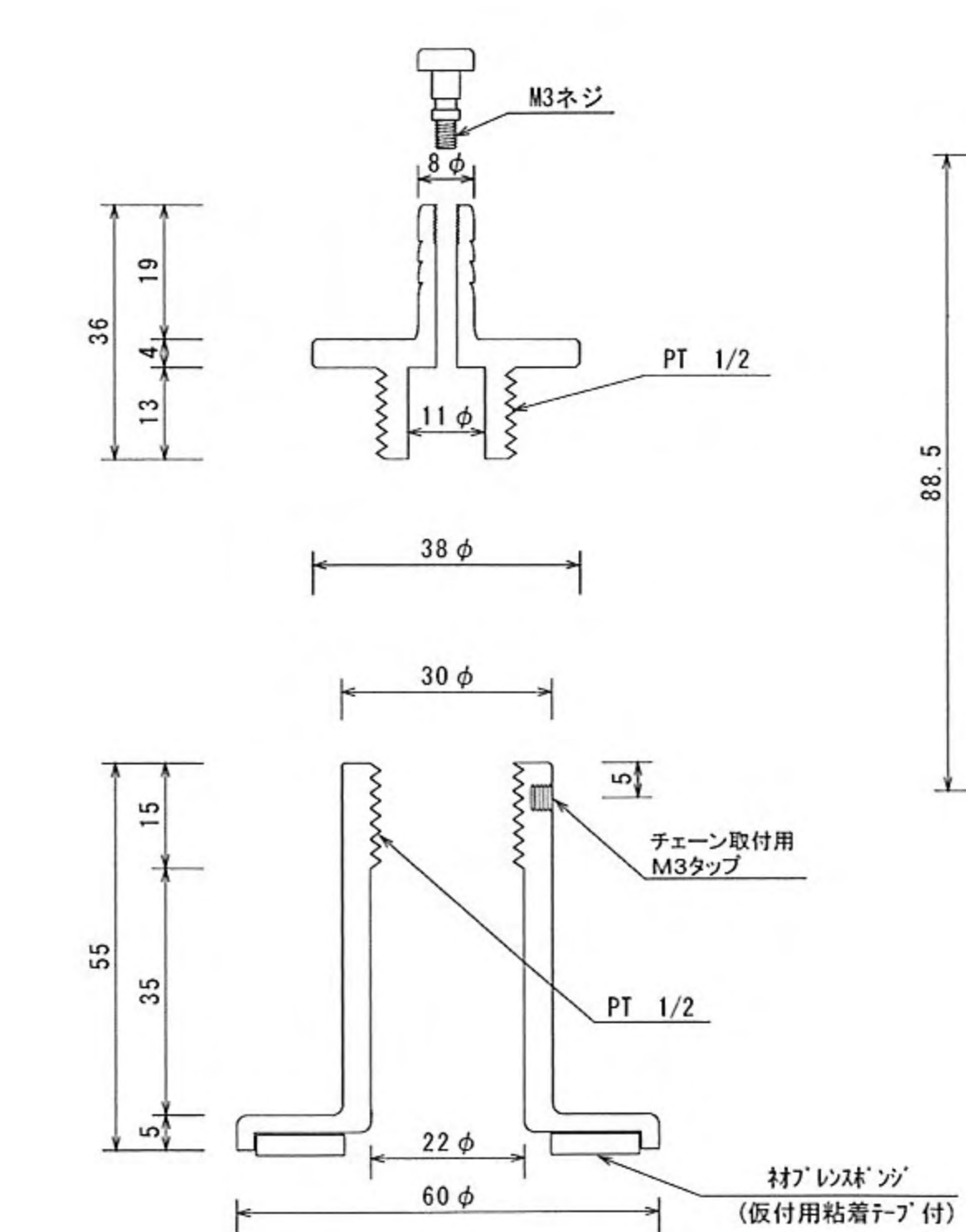


型 式 : J-25T  
 材 質 : 亜鉛合金製 クロームメッキ仕上  
 台座長 : 30mm 台座径 : 60φmm  
 内 径 : 22φmm 全 長 : 63mm

ナット脱落防止チェーン&取付ビス3本付



J-50T



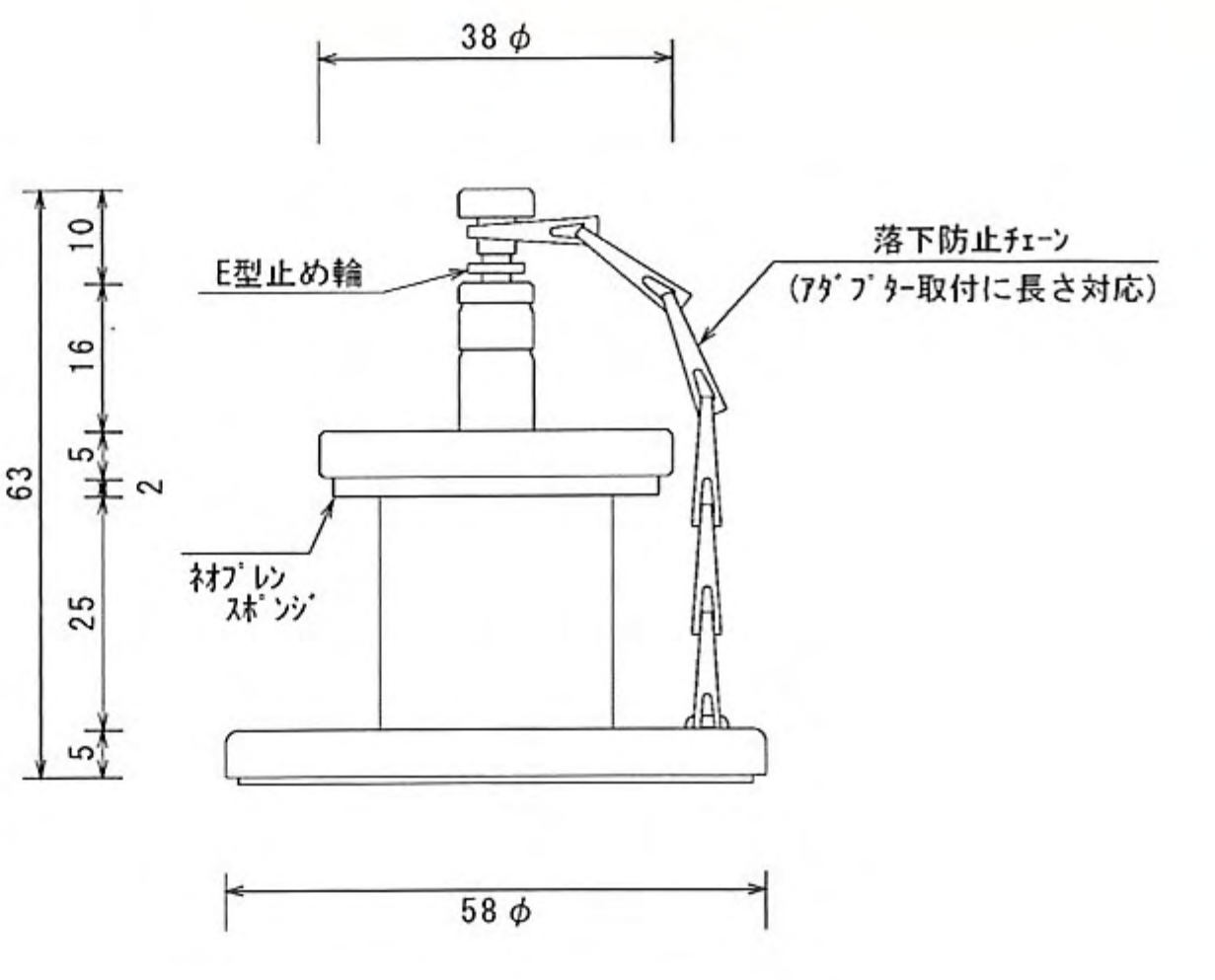
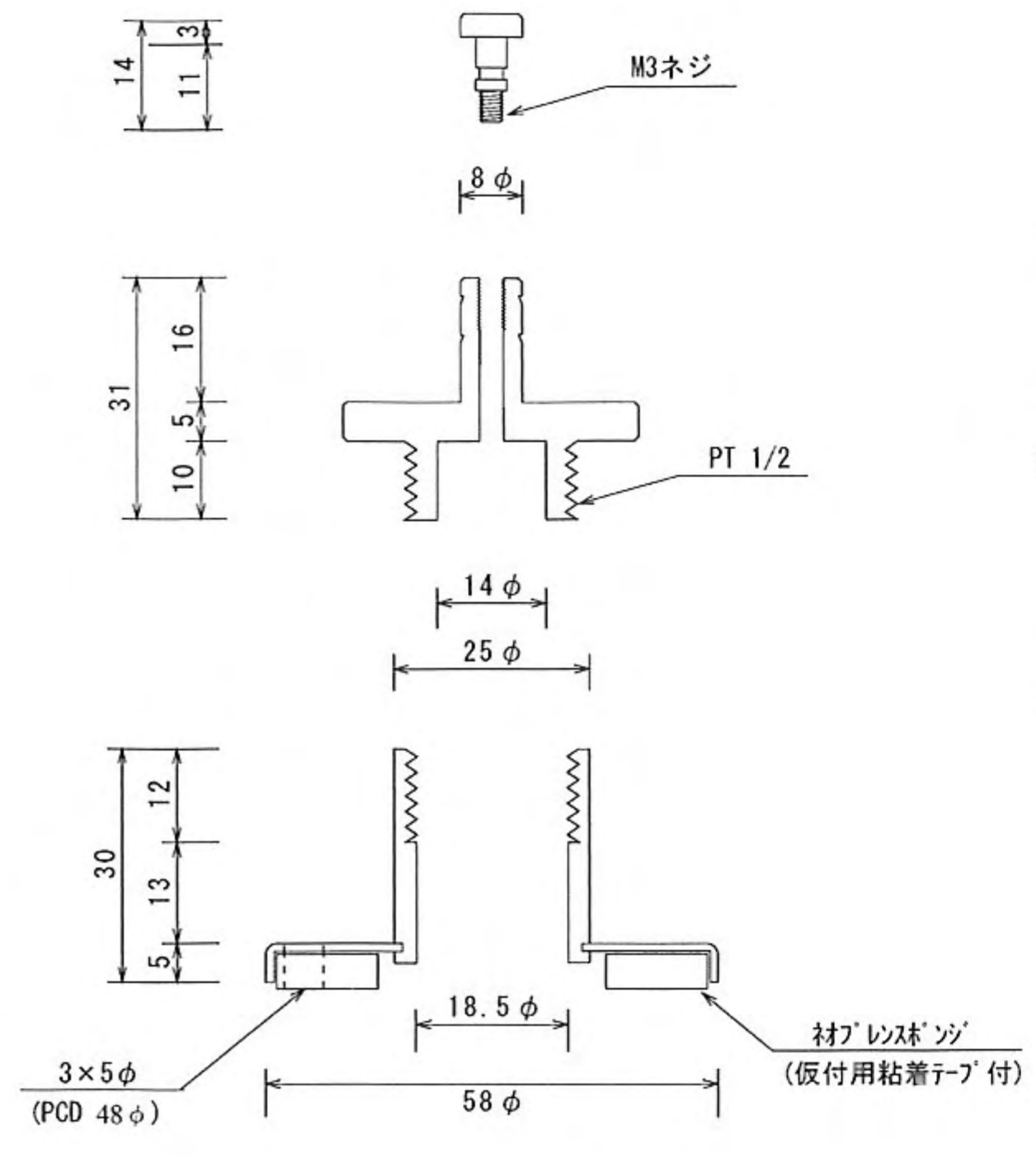
型 式 : J-50T  
 材 質 : 亜鉛合金製 クロームメッキ仕上  
 台座長 : 55mm 台座径 : 60φmm  
 内 径 : 22φmm 全 長 : 88.5mm



ナット脱落防止チェーン&取付ビス3本付



SUS-J-25

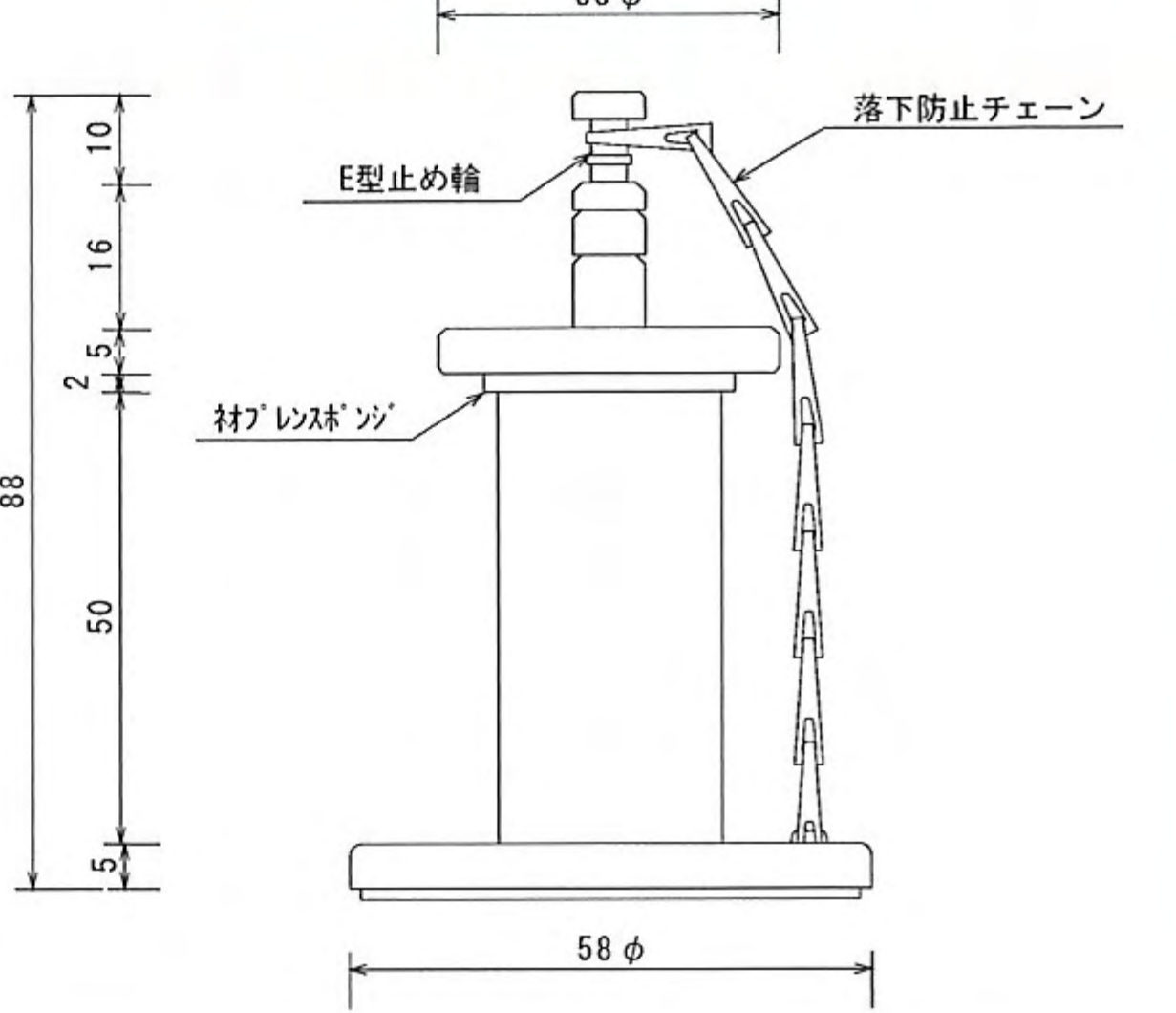
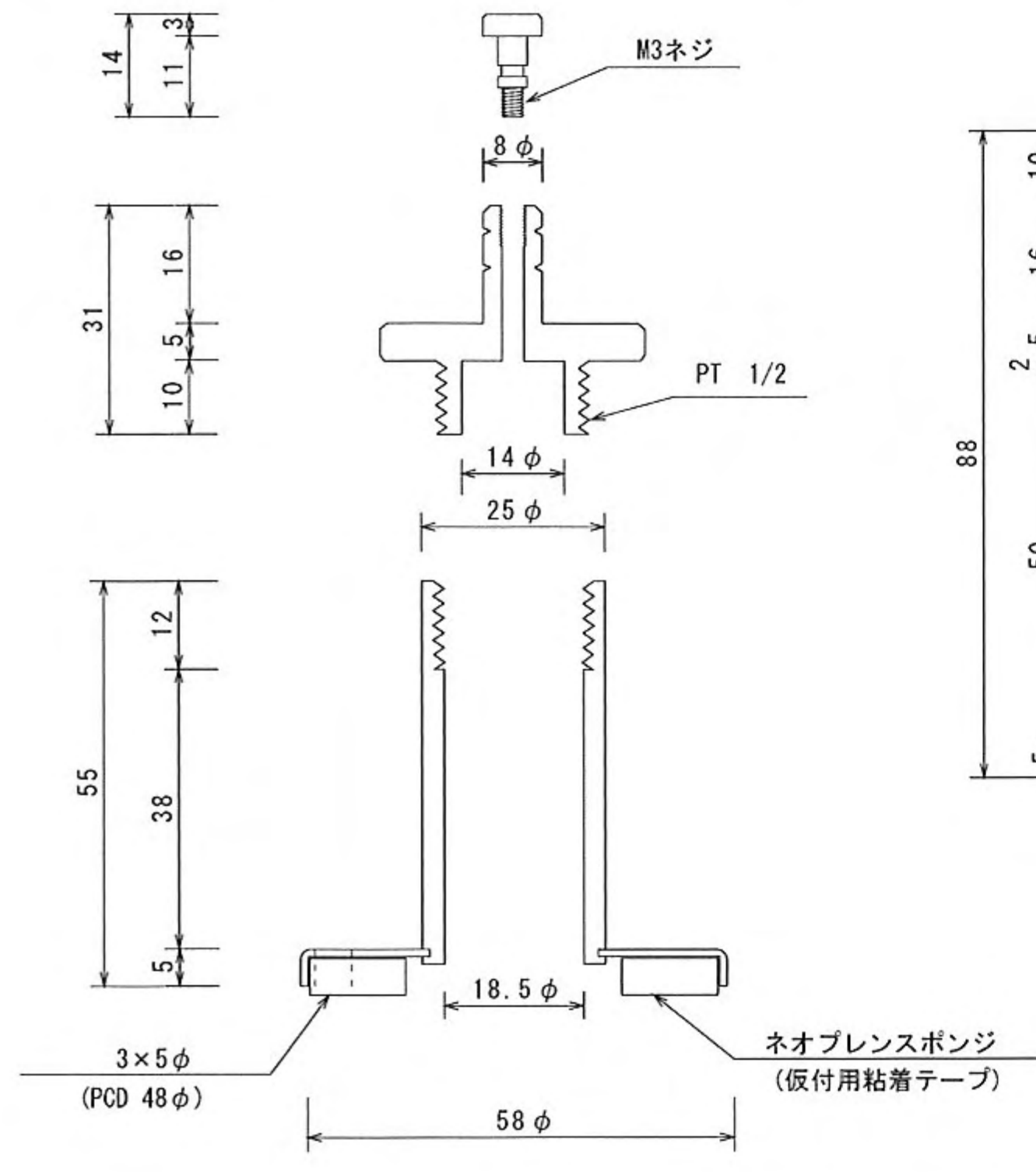


型 式 : SUS-J-25  
材 質 : SUS304製  
台座長 : 30mm 台座径 : 58φmm  
内 径 : 18.5φmm 全 長 : 63mm

ナット脱落防止チェーン&取付ビス3本付



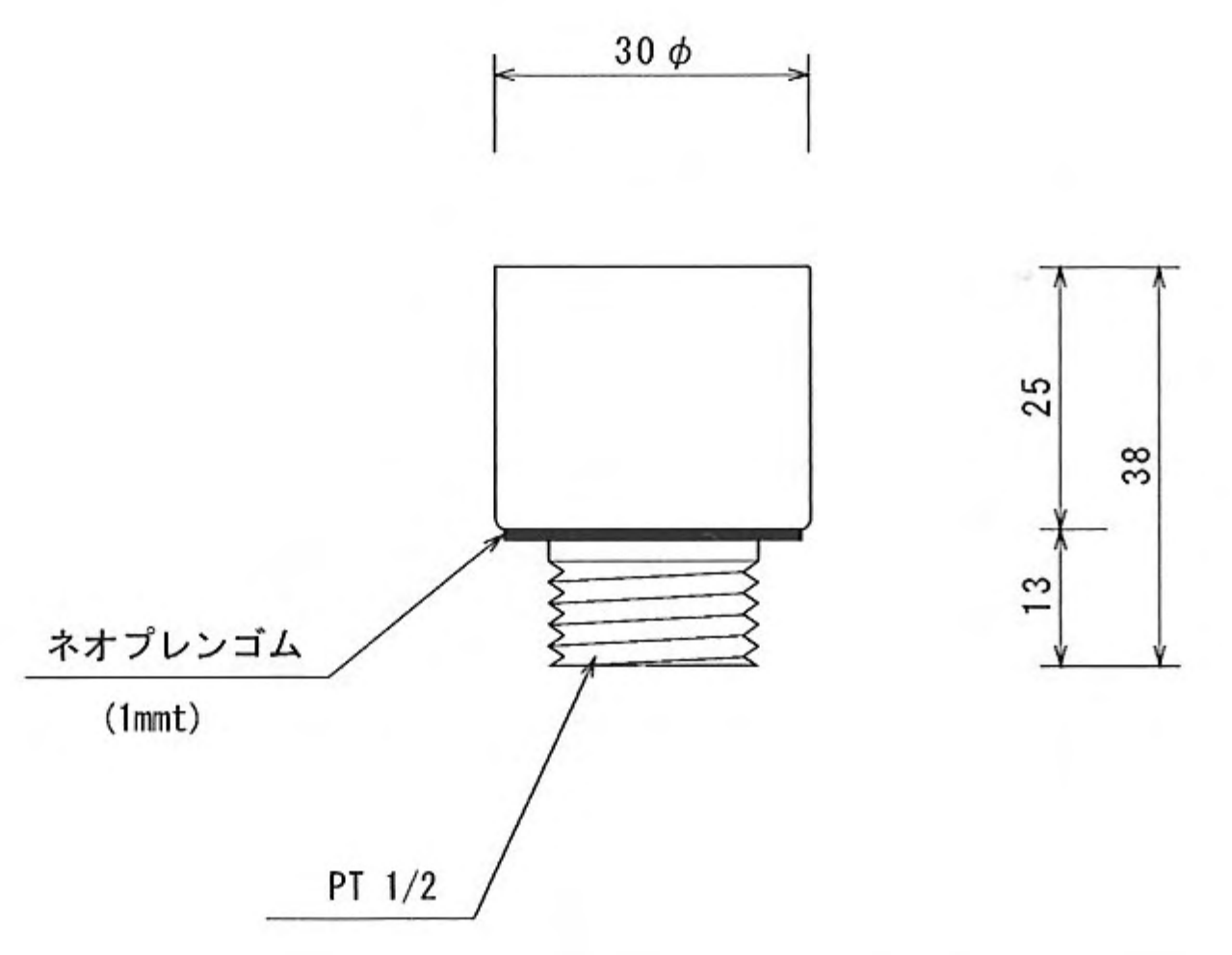
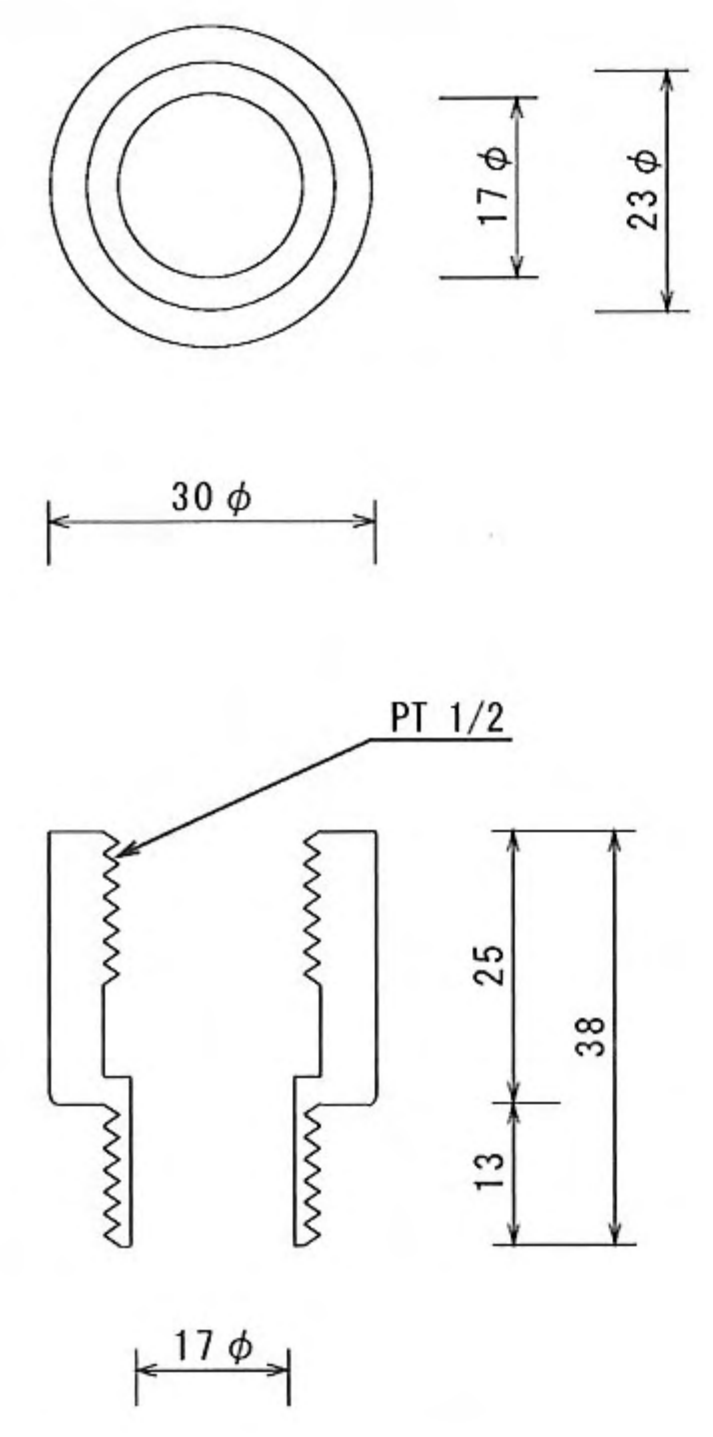
SUS-J-50



型 式 : SUS-J-50  
材 質 : SUS304製  
台座長 : 55mm 台座径 : 58φmm  
内 径 : 18.5φmm 全 長 : 88mm



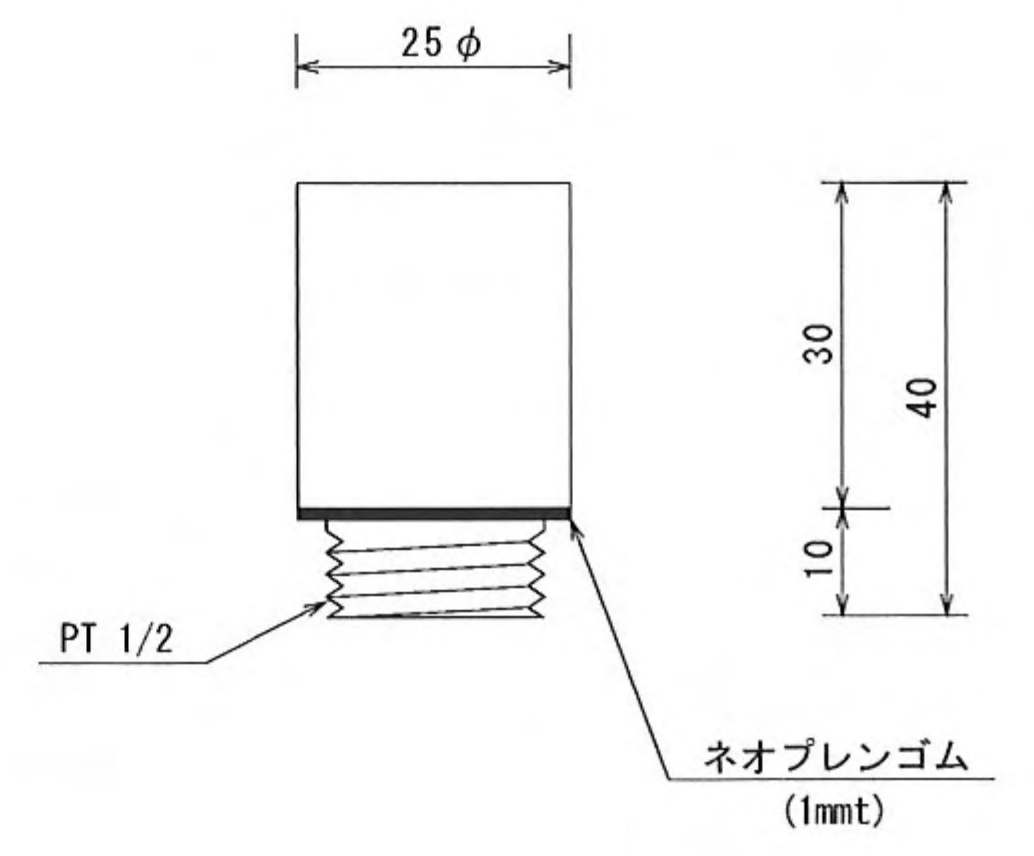
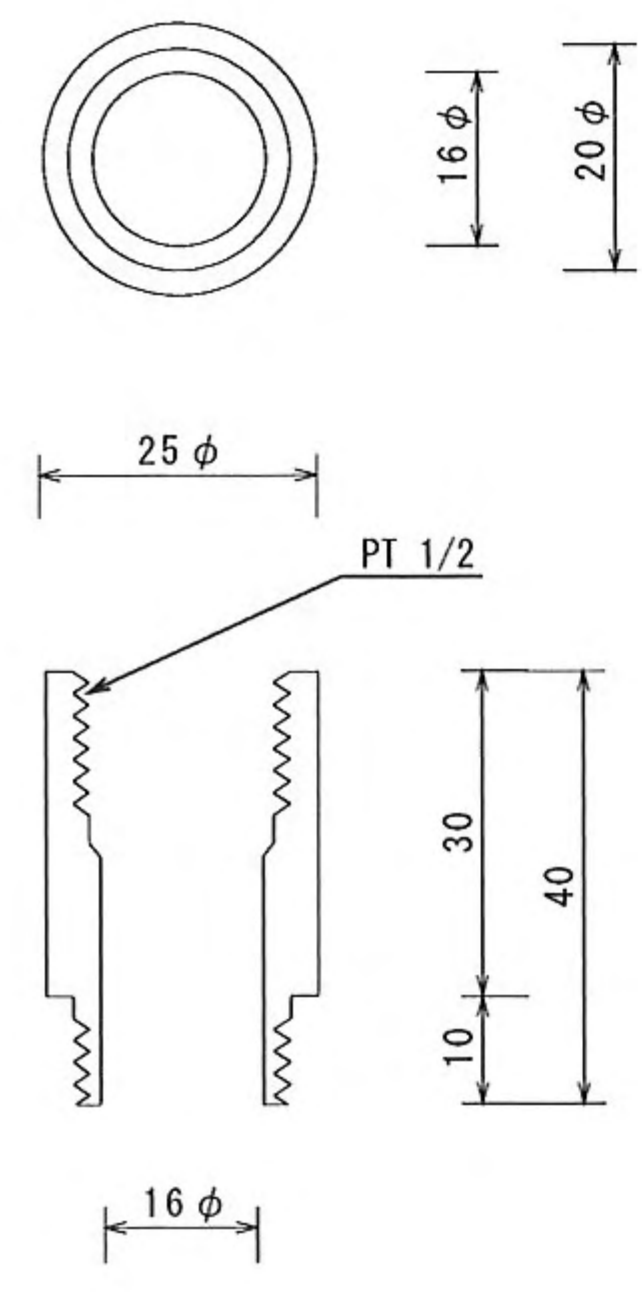
風量測定口用アダプター  
J-25・50用 (J-25T・J-50T兼用)



型 式 : J-25・50用 (J-25T・J-50T兼用)  
材 質 : 亜鉛合金製 クロームメッキ仕上  
全 長 : 38mm 有効長 : 25mm  
外 径 : 30φmm 内 径 : 17φmm



風量測定口用アダプター  
SUS-J-25・50用



型 式 : SUS-J-25・50用  
材 質 : SUS304製  
全 長 : 40mm 有効長 : 30mm  
外 径 : 25φmm 内 径 : 16φmm



## 風量測定口規格表

型 式	材 質	台座長 (mm)	台座径 (mm)	内径 (mm)	全長 (mm)	入 数	定価 (円)
J-25	亜鉛合金製 クロームメッキ仕上	30	60φ	22φ	63	10個 (100個)	2,000
J-50	亜鉛合金製 クロームメッキ仕上	55	60φ	17φ	90	10個 (100個)	2,600
J-25T	亜鉛合金製 クロームメッキ仕上	30	60φ	22φ	63	10個 (100個)	2,000
J-50T	亜鉛合金製 クロームメッキ仕上	55	60φ	22φ	88.5	10個 (100個)	2,200
SUS-J-25	SUS304製	30	58φ	18.5φ	63	10個 (100個)	5,000
SUS-J-50	SUS304製	55	58φ	18.5φ	88	10個 (100個)	6,500

## 風量測定口用アダプター規格表

型 式	材 質	全長 (mm)	有効長 (mm)	外径 (mm)	内径 (mm)	入 数	定価 (円)
J-25・50用 (J-25T・50T兼用)	亜鉛合金製 クロームメッキ仕上	38	25	30φ	17φ	10個 (100個)	1,000
SUS-J-25・50用	SUS304製	40	30	25φ	16φ	10個 (100個)	3,000