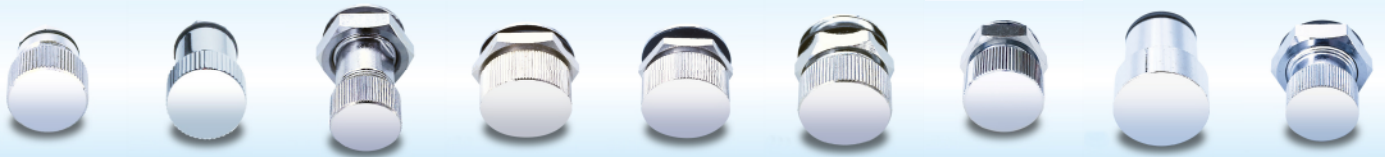


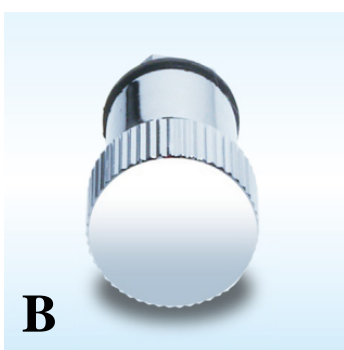
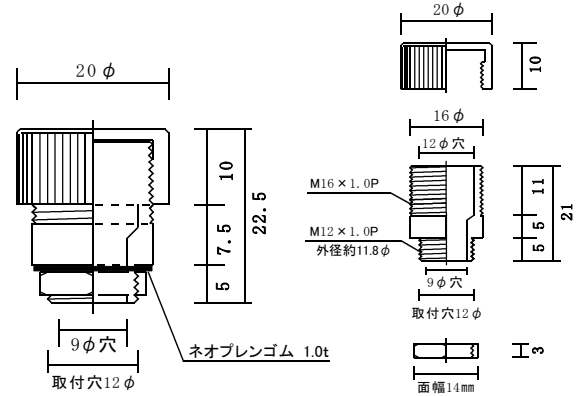
# ドレンコック



**A**

取付穴径12φ

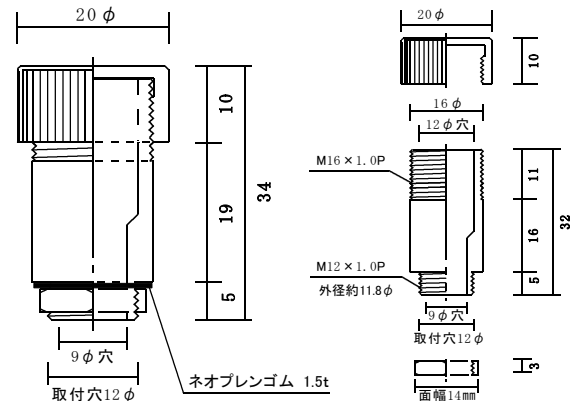
材質 : 黄銅製クロームメッキ仕上  
 取付穴径 : 12φmm  
 ドレン穴径 : 9φmm  
 全長 : 22.5mm (キャップ含む)  
 キャップ外径 : 20φmm  
 ガasket : ネオプレンゴム製  
 入数 : 100個  
 定価 (1個) : 1,000円



**B**

取付穴径12φ

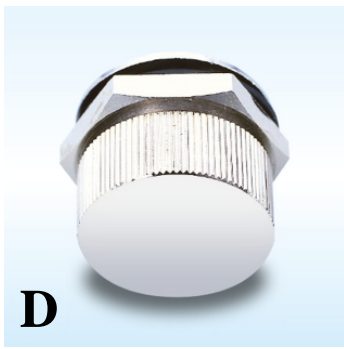
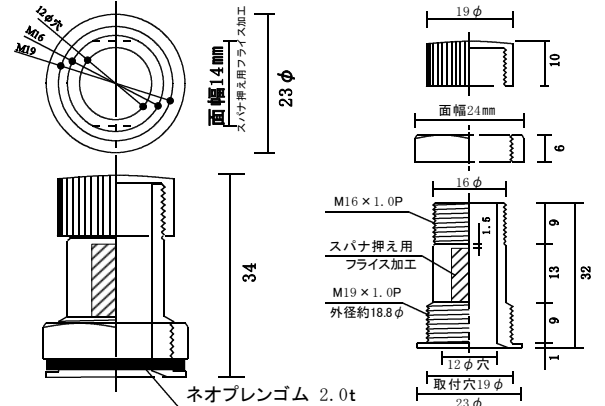
材質 : 黄銅製クロームメッキ仕上  
 取付穴径 : 12φmm  
 ドレン穴径 : 9φmm  
 全長 : 34mm (キャップ含む)  
 キャップ外径 : 20φmm  
 ガasket : ネオプレンゴム製  
 入数 : 100個  
 定価 (1個) : 1,000円



**C**

取付穴径19φ

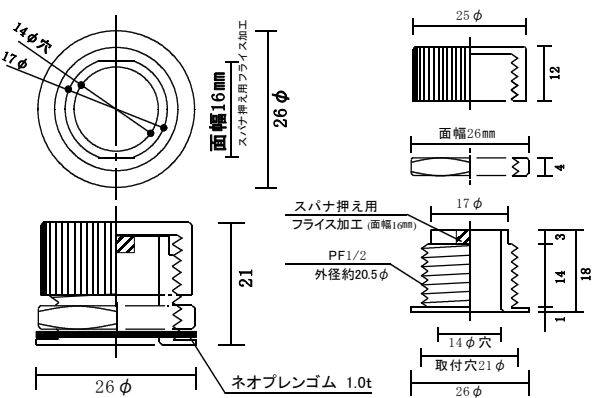
材質 : 黄銅製クロームメッキ仕上  
 取付穴径 : 19φmm  
 ドレン穴径 : 12φmm  
 全長 : 34mm (キャップ含む)  
 キャップ外径 : 19φmm  
 ガasket : ネオプレンゴム製  
 入数 : 100個  
 定価 (1個) : 1,250円



**D**

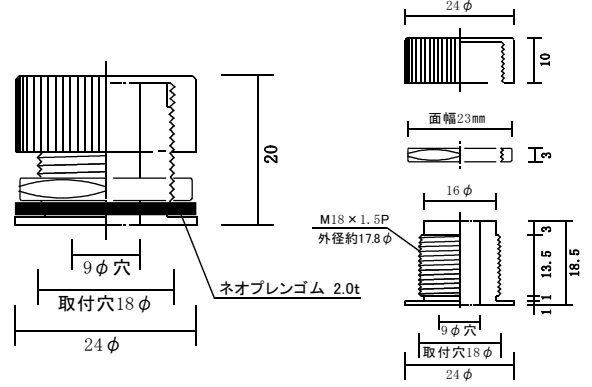
取付穴径21φ

材質 : 黄銅製クロームメッキ仕上  
 取付穴径 : 21φmm  
 ドレン穴径 : 14φmm  
 全長 : 21mm (キャップ含む)  
 キャップ外径 : 25φmm  
 ガasket : ネオプレンゴム製  
 入数 : 100個  
 定価 (1個) : 1,250円

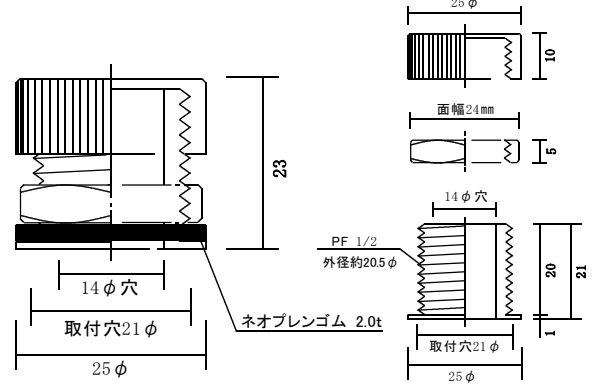


**E****取付穴径18φ**

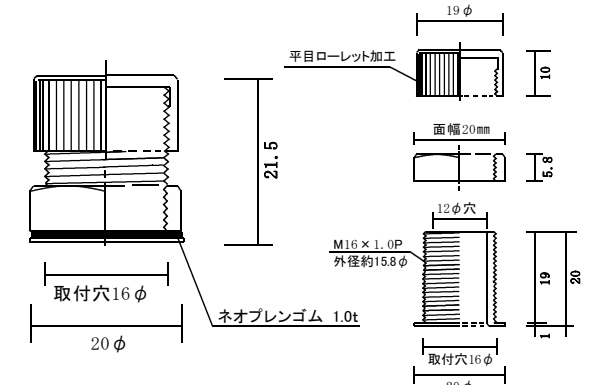
材 質 : 黄銅製クロームメッキ仕上  
 取付穴径 : 18φmm  
 ドレン穴径 : 9φmm  
 全 長 : 20mm (キャップ含む)  
 キャップ外径 : 24φmm  
 ガasket : ネオプレンゴム製  
 入 数 : 100個  
 定 価 (1個) : 1,150円

**F****取付穴径21φ**

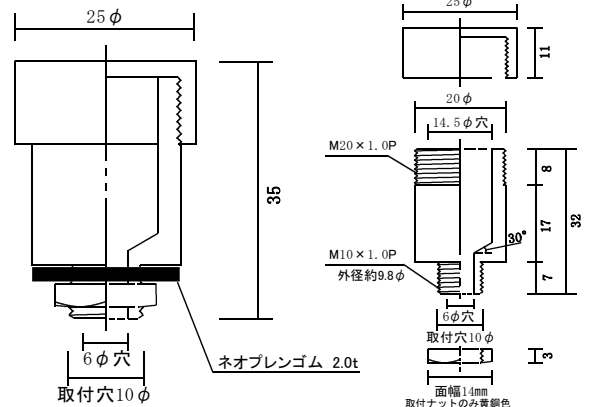
材 質 : 黄銅製クロームメッキ仕上  
 取付穴径 : 21φmm  
 ドレン穴径 : 14φmm  
 全 長 : 23mm (キャップ含む)  
 キャップ外径 : 25φmm  
 ガasket : ネオプレンゴム製  
 入 数 : 100個  
 定 価 (1個) : 1,200円

**H****取付穴径16φ**

材 質 : 黄銅製クロームメッキ仕上  
 取付穴径 : 16φmm  
 ドレン穴径 : 12φmm  
 全 長 : 21.5mm (キャップ含む)  
 キャップ外径 : 19φmm  
 ガasket : ネオプレンゴム製  
 入 数 : 100個  
 定 価 (1個) : 1,000円

**K****取付穴径10φ**

材 質 : 黄銅製クロームメッキ仕上  
 取付穴径 : 10φmm  
 ドレン穴径 : 6φmm  
 全 長 : 35mm (キャップ含む)  
 キャップ外径 : 25φmm  
 ガasket : ネオプレンゴム製  
 入 数 : 100個  
 定 価 (1個) : 1,900円

**S****取付穴径19φ**

材 質 : 黄銅製クロームメッキ仕上  
 取付穴径 : 19φmm  
 ドレン穴径 : 12φmm  
 全 長 : 26mm (キャップ含む)  
 キャップ外径 : 19φmm  
 ガasket : ネオプレンゴム製  
 入 数 : 100個  
 定 価 (1個) : 1,350円

