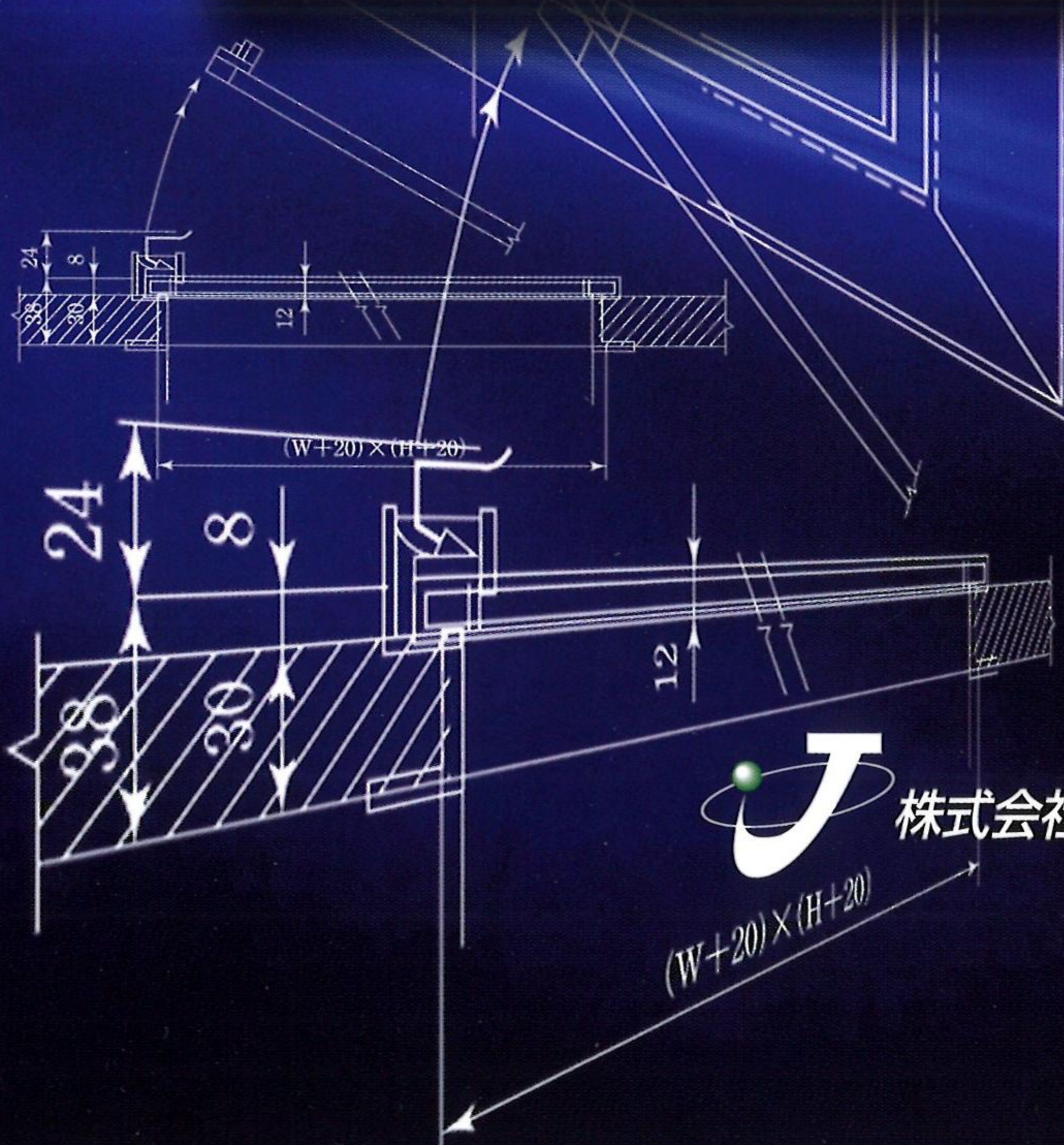
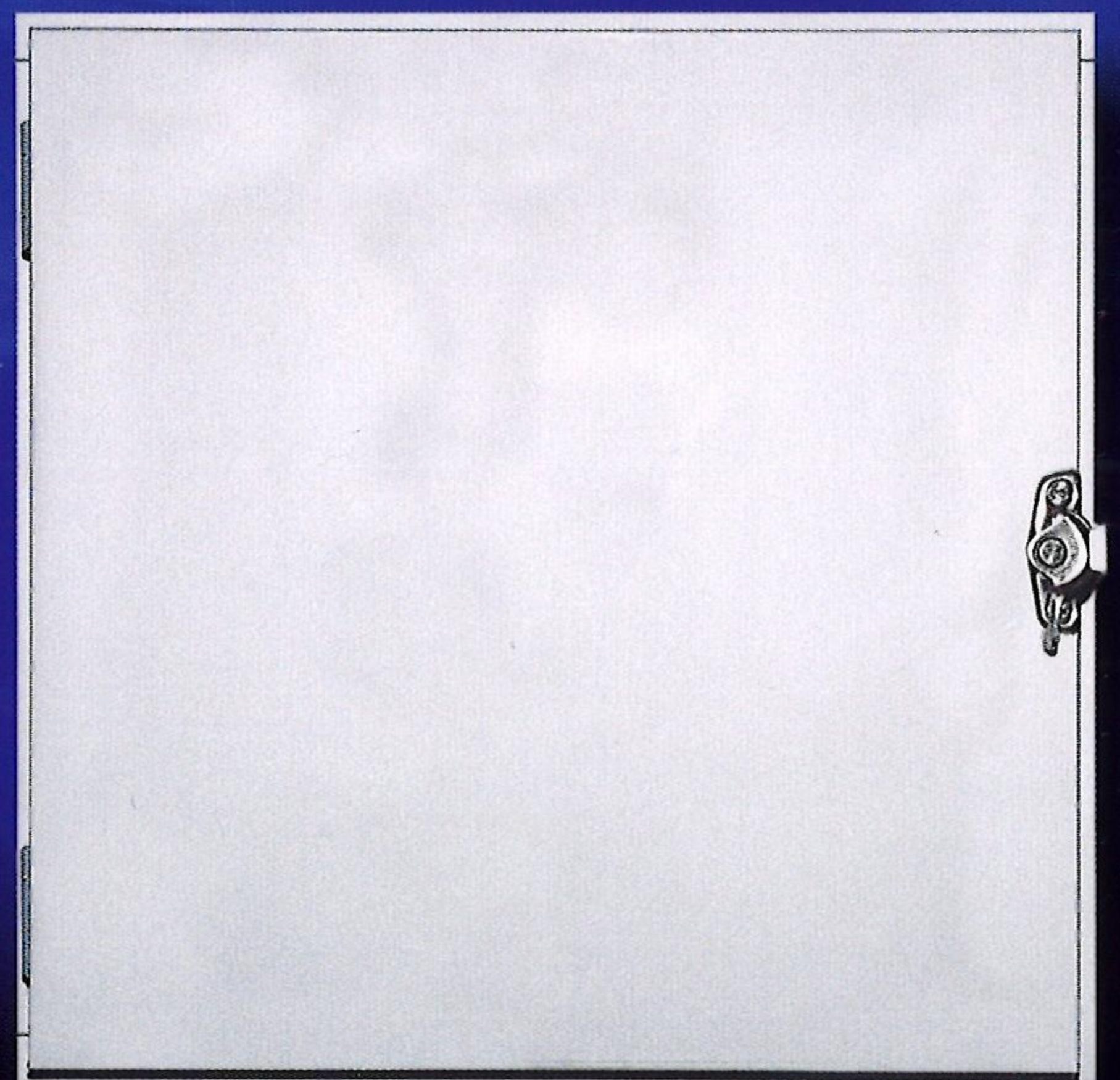
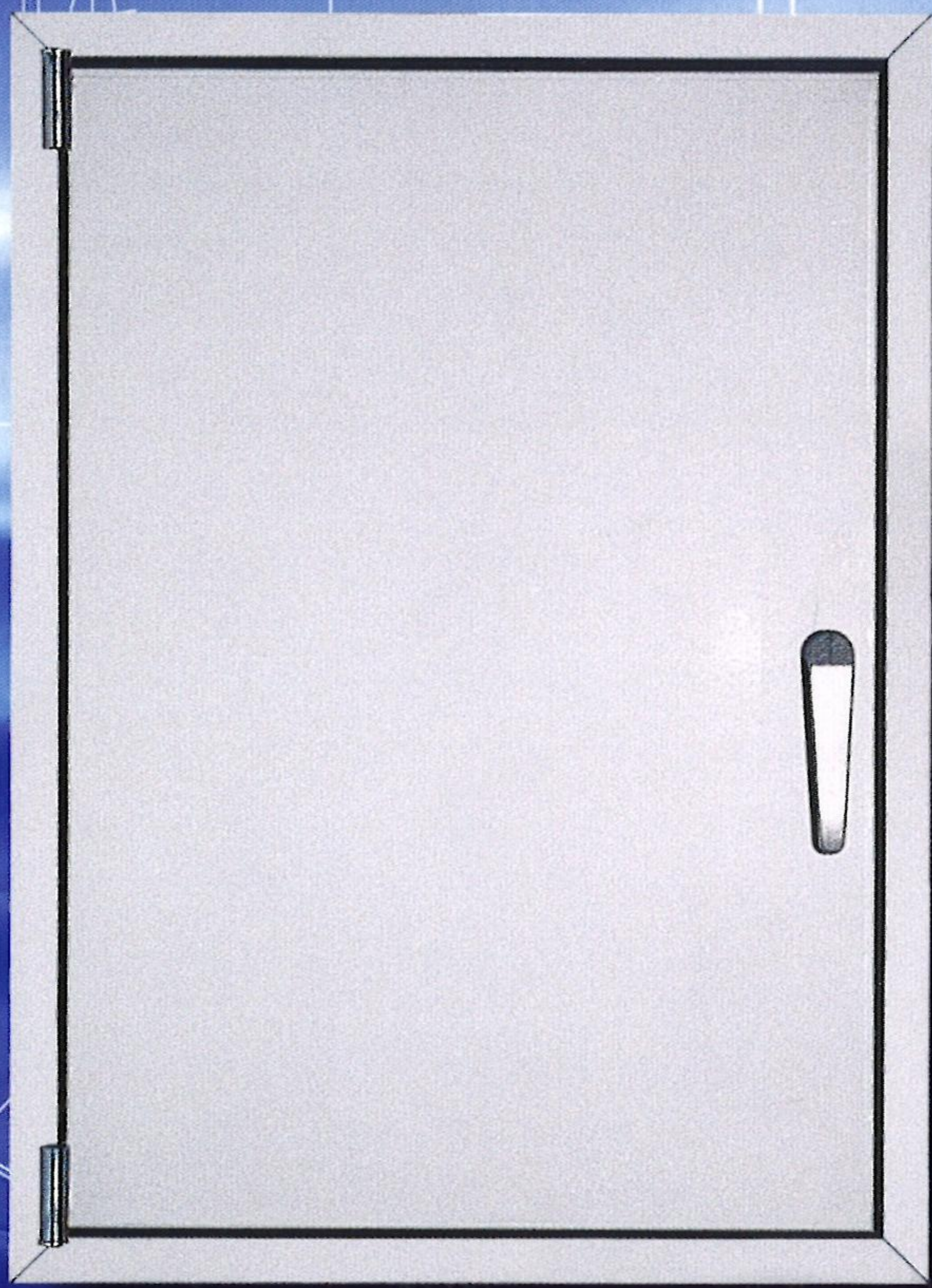
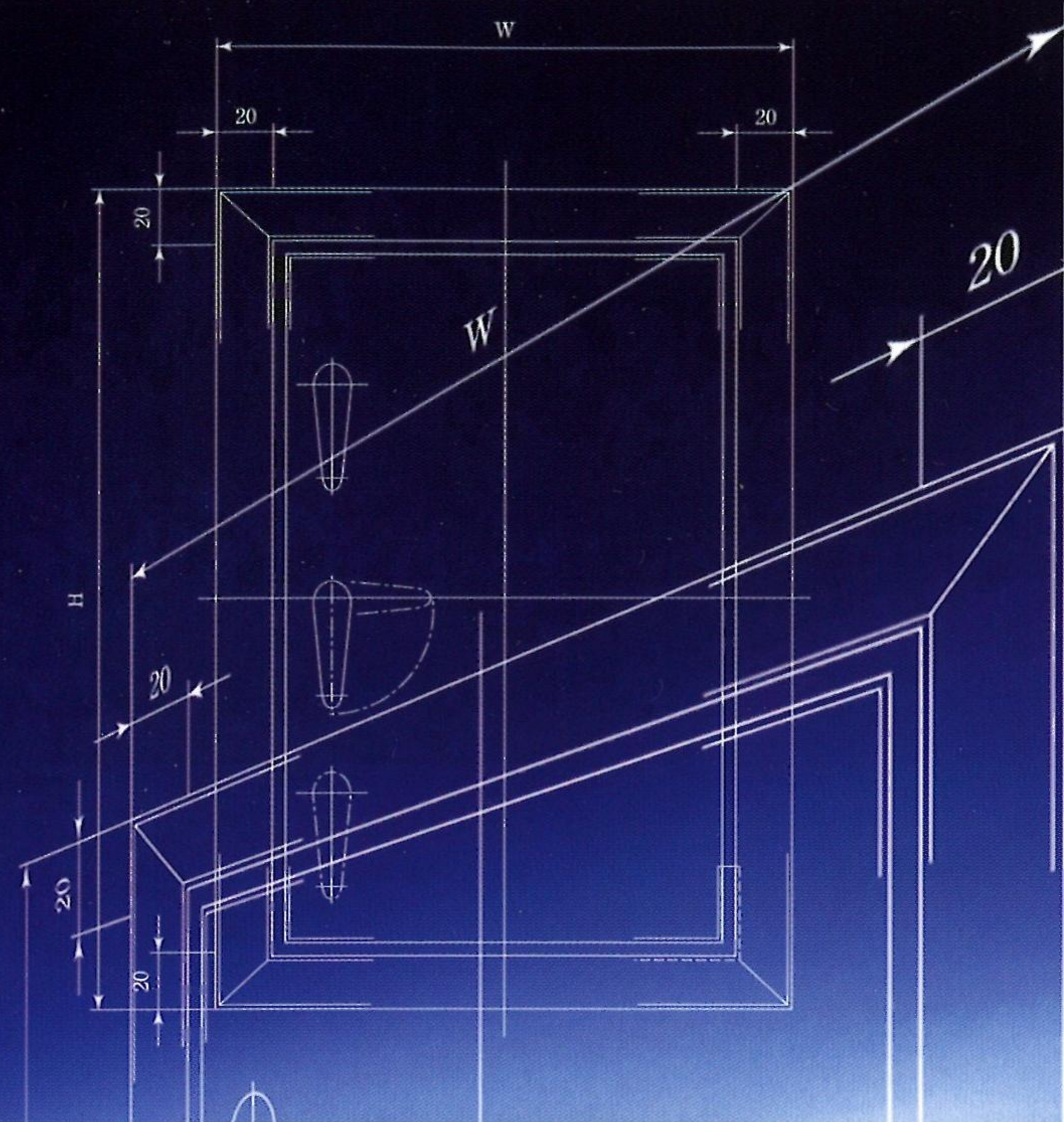
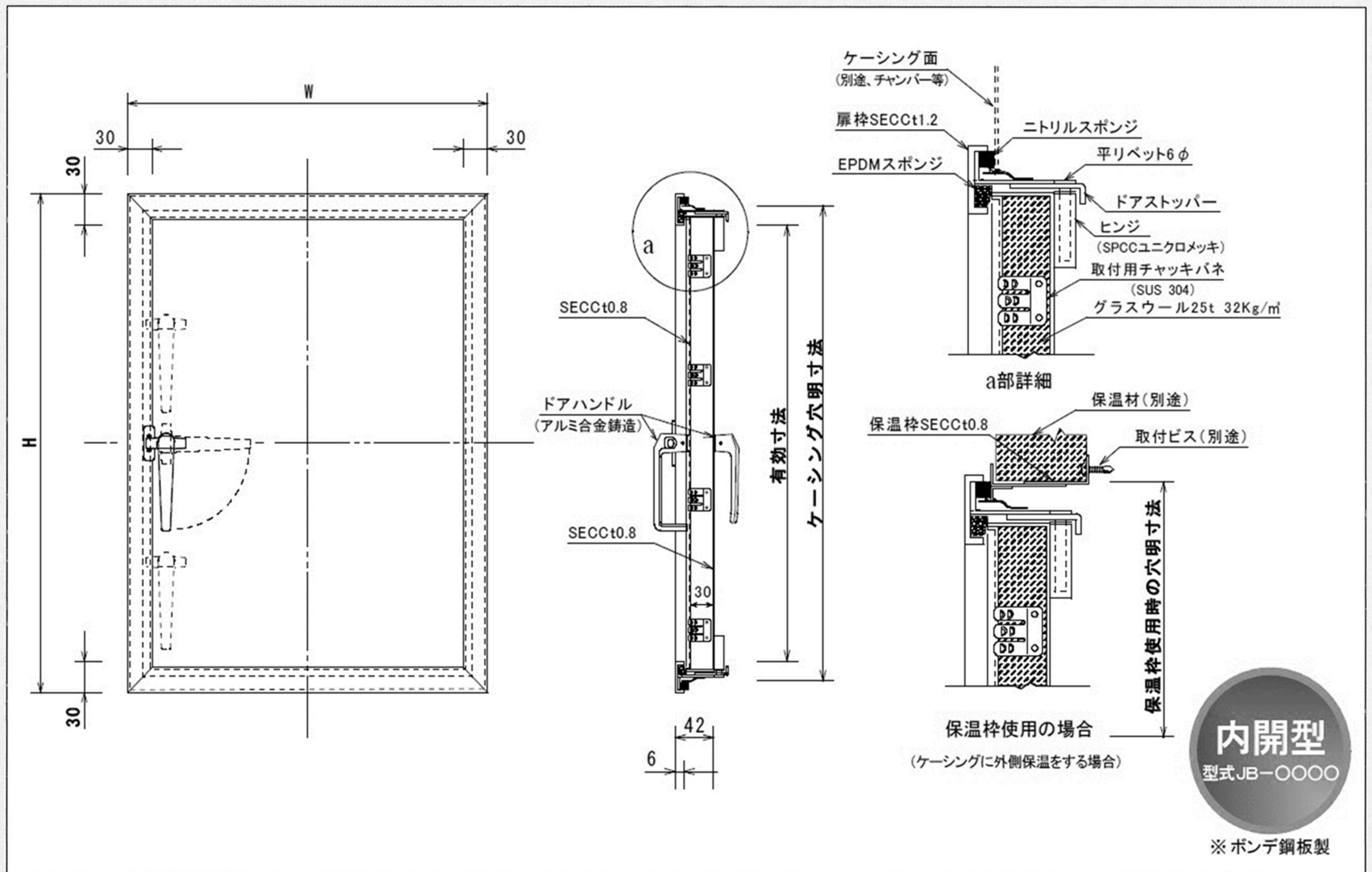
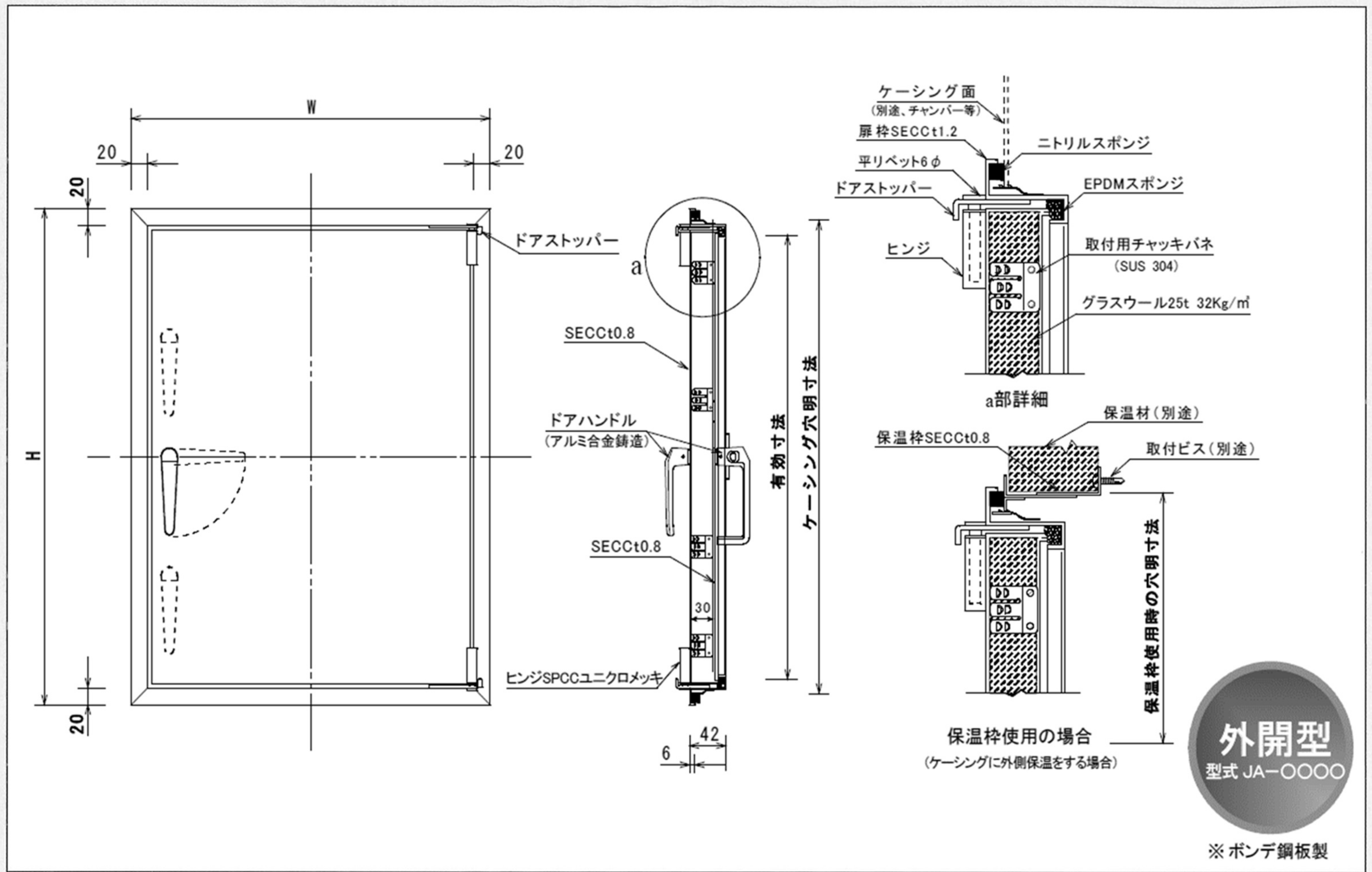


点検扉 CATALOG

快適な環境づくりを創造する

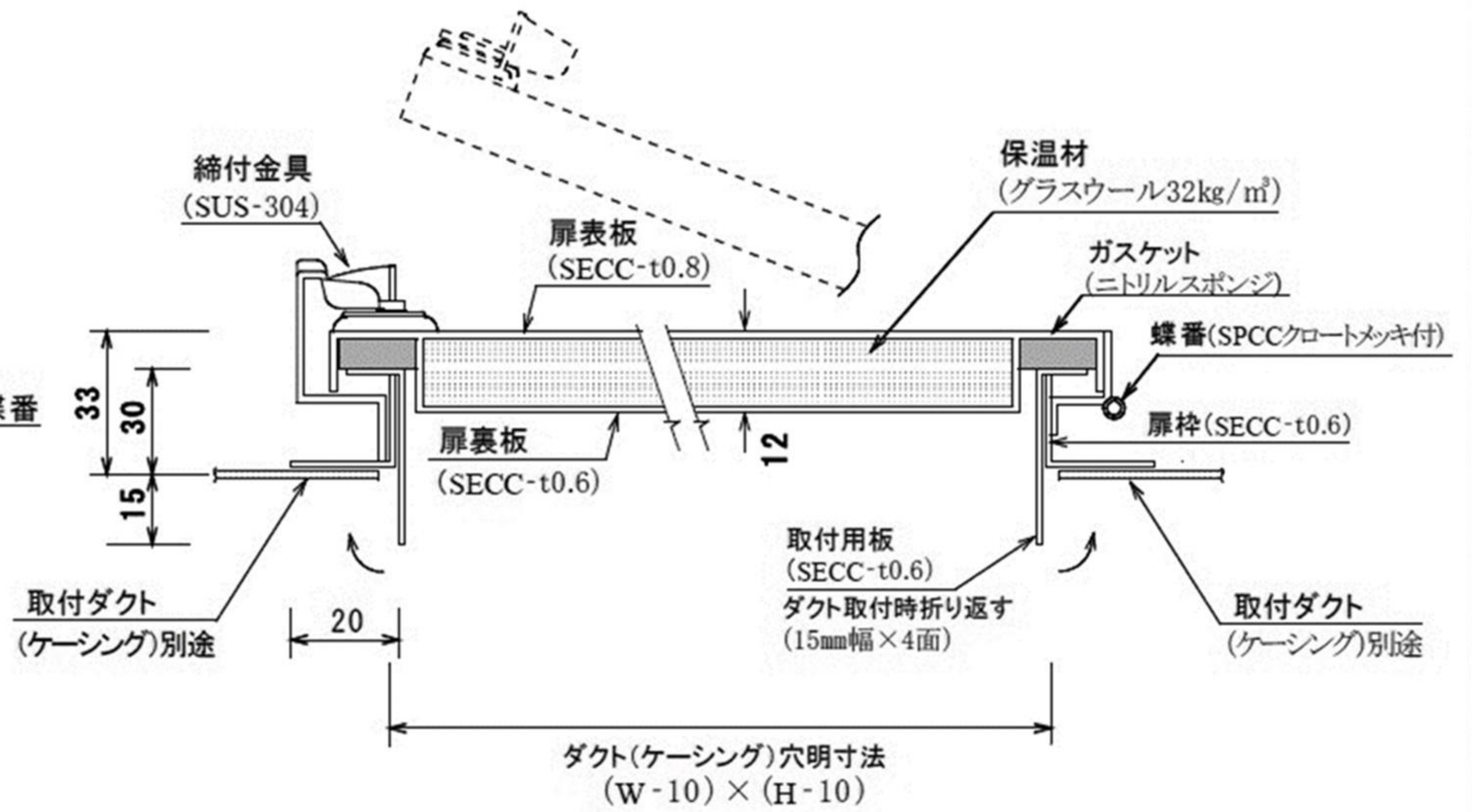
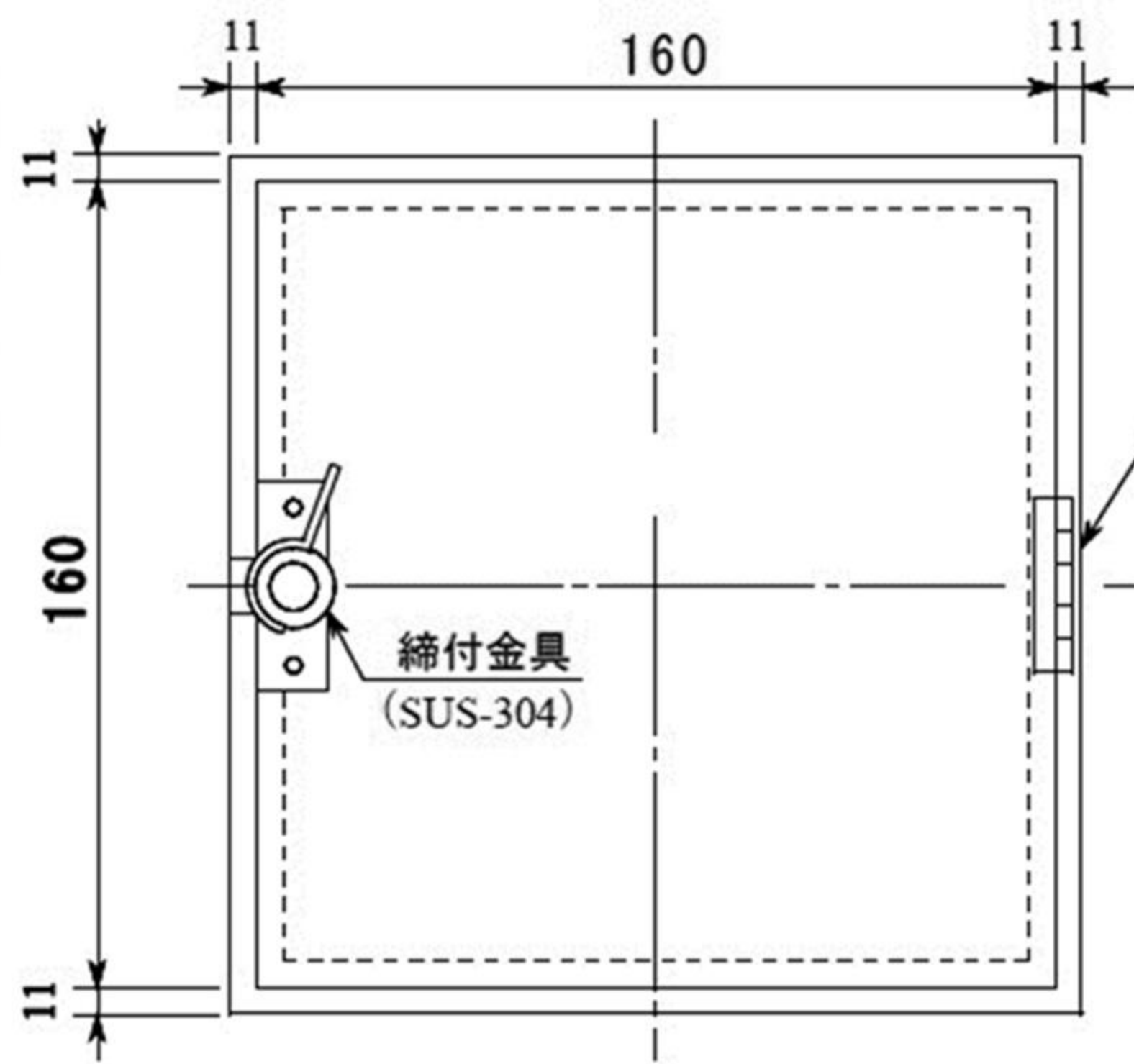


株式会社 **ジャパンアイビック**



- JA及JB型は、外側・内側どちらからでも開閉できます。
 - 開き勝手は左、右兼用型です。
 - 安全確保のため マイナス圧ケーシングには外開型、プラス圧ケーシングには内開型を使用してください。
 - ドアの内部には保温材が入っています。(グラスウール 32kg/m³)
 - ステンレス鋼板、亜鉛メッキ鋼板、高耐食溶融メッキ鋼板、ガルバリウム鋼板、塩ビ塗装、1.6mmtボンデ鋼板製塗装仕上もごさいます。
 - 6090以上のサイズは、ハンドル2ヶ所付となります。
 - シリコンスポンジガスケット仕様にも対応できます。
- ※詳細はホームページ点検扉一覧で確認願います。

C-1515



※ ボンデ鋼板製

点検扉寸法表

種類	形式	ケーシング 穴明け寸法	有効寸法 mm × mm	外径寸法 (W × H)	定価	仕切値	梱包入数	
外開型	正方形タイプ	JA-3030	300 × 300	265 × 265	325 × 325	12,000		5台入
		JA-3535	350 × 350	315 × 315	375 × 375	12,000		4台入
		JA-4040	400 × 400	365 × 365	425 × 425	13,700		4台入
		JA-4545	450 × 450	415 × 415	475 × 475	14,100		4台入
		JA-5050	500 × 500	465 × 465	525 × 525	17,300		2台入
		JA-6060	600 × 600	565 × 565	625 × 625	19,700		2台入
	長方形タイプ	JA-2531	250 × 310	215 × 275	275 × 335	10,600		5台入
		JA-3651	360 × 510	325 × 475	385 × 535	14,100		4台入
		JA-4156	410 × 560	375 × 525	435 × 585	14,100		4台入
		JA-4560	450 × 600	415 × 565	475 × 625	16,000		4台入
		JA-4565	450 × 650	415 × 615	475 × 675	17,300		2台入
		JA-5171	510 × 710	475 × 675	535 × 735	17,900		2台入
		JA-6090	600 × 900	656 × 865	625 × 925	27,000		2台入
		JA-6790	670 × 900	635 × 865	695 × 925	29,100		2台入
内開型	正方形タイプ	JB-3030	300 × 300	265 × 265	325 × 325	12,000		5台入
		JB-3535	350 × 350	315 × 315	375 × 375	12,000		4台入
		JB-4040	400 × 400	365 × 365	425 × 425	13,700		4台入
		JB-4545	450 × 450	415 × 415	475 × 475	14,100		4台入
		JB-5050	500 × 500	465 × 465	525 × 525	17,300		2台入
		JB-6060	600 × 600	565 × 565	625 × 625	19,700		2台入
	長方形タイプ	JB-2531	250 × 310	215 × 275	275 × 335	10,600		5台入
		JB-3651	360 × 510	325 × 475	385 × 535	14,100		4台入
		JB-4156	410 × 560	375 × 525	435 × 585	14,100		4台入
		JB-4560	450 × 600	415 × 565	475 × 625	16,000		4台入
		JB-4565	450 × 650	415 × 615	475 × 675	17,300		2台入
		JB-5171	510 × 710	475 × 675	535 × 735	17,900		2台入
		JB-6090	600 × 900	656 × 865	625 × 925	27,000		2台入
		JB-6790	670 × 900	635 × 865	695 × 925	29,100		2台入
ダクト型	外開型のみ C-1515	150 × 150	140 × 140	160 × 160	6,200		10台入	
保温枠	正方形タイプ	JA・JB-3030用				3,800		
		JA・JB-3535用				3,800		
		JA・JB-4040用				4,000		
		JA・JB-4545用				4,000		
		JA・JB-5050用				5,000		
		JA・JB-6060用				5,500		
	長方形タイプ	JA・JB-2531用				3,300		
		JA・JB-3651用				4,000		
		JA・JB-4156用				4,000		
		JA・JB-4560用				4,500		
		JA・JB-4565用				5,000		
		JA・JB-5171用				5,000		
		JA・JB-6090用				6,300		
		JA・JB-6790用				6,500		

ボンデ鋼板製は
JA・JB-○○○○

ステンレス鋼板製は
SUS-JA・JB-○○○○

ガルバリウム鋼板製は
AZ-JA・JB-○○○○

1.6tボンデ鋼板製は
1.6t-JA・JB-○○○○

塗装仕上は (メラミン焼付
塗装塩ビ鋼板色)
PV-JA・JB-○○○○

保温枠使用の場合の
ケーシング穴明け寸法
は、外径寸法と同じ寸
法で開口して下さい。