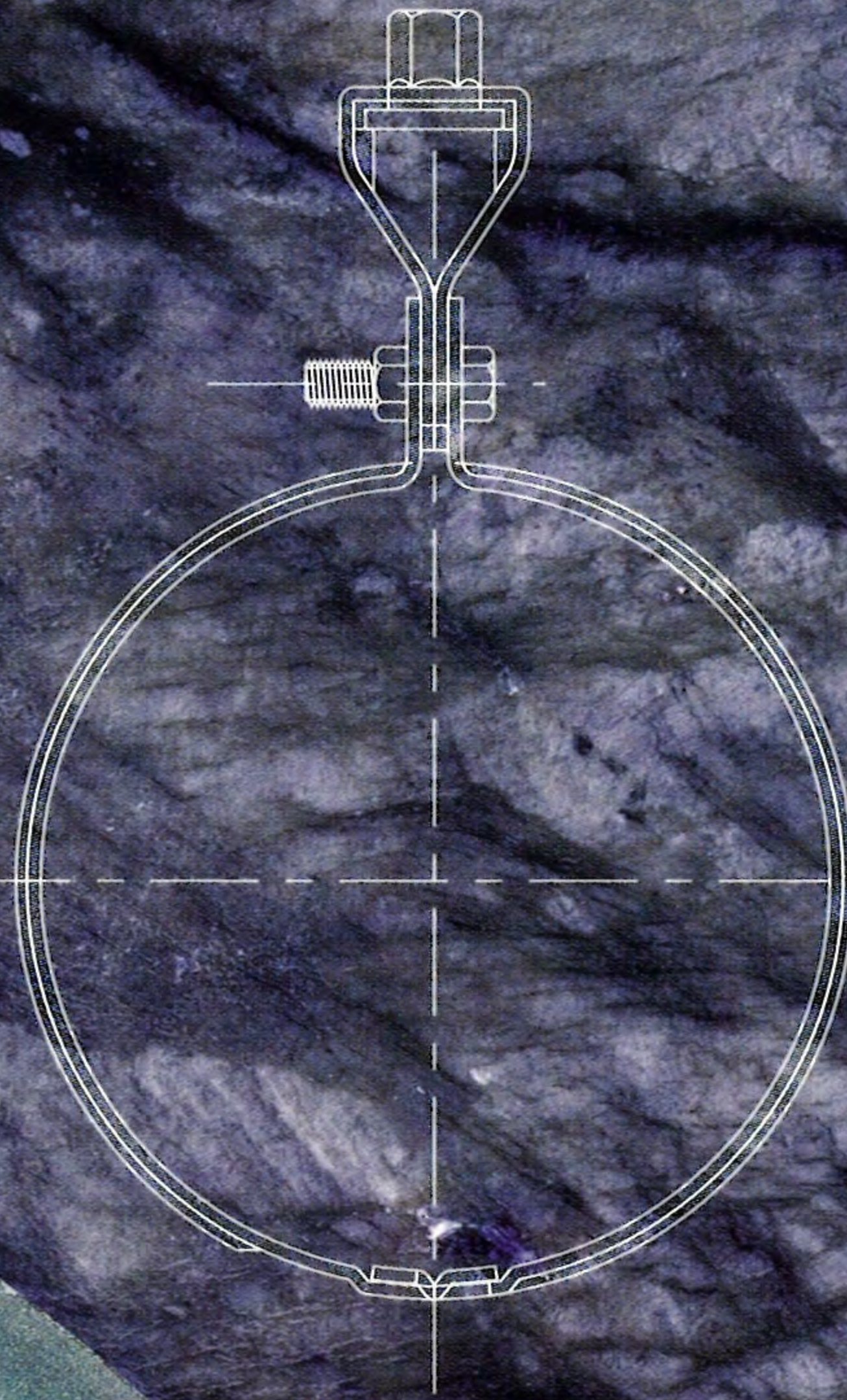


プレスフランジ スパイラル用吊バンド CATALOG

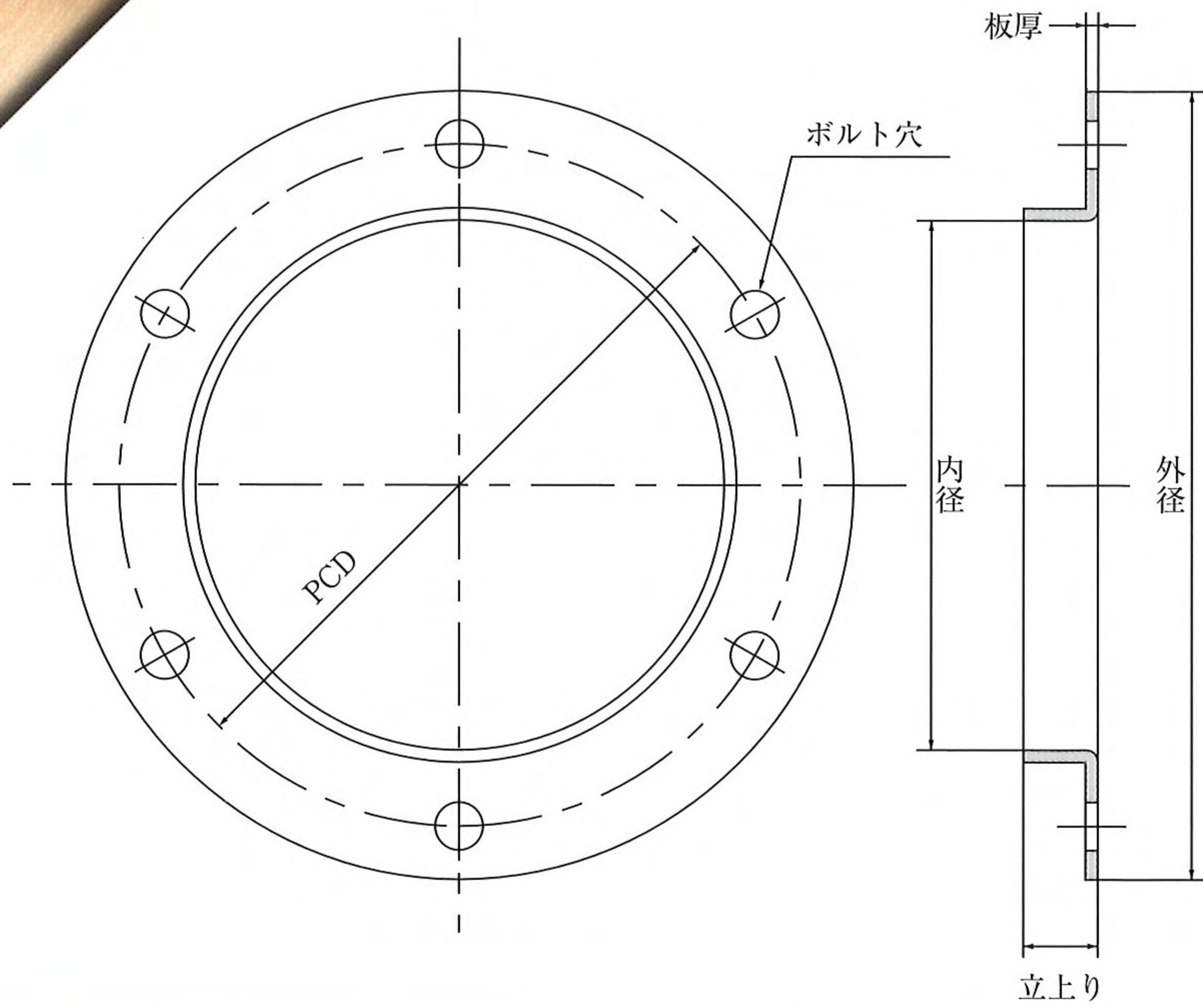


快適な環境づくりを創造する

 株式会社 **ジャパンアイビック**

プレスフランジ

材質/SPHC-P ユニクロームメッキ付
材質/SUS 304



呼径	内径	外径	PCD	立上り	ボルト穴数	板厚 (SPHC-P)	板厚 (SUS 304)	梱包入数
100φ	104φ	148φ	128φ	14mm	9φ×6ヶ	2.3mmt	2.0mmt	120枚
125φ	129φ	175φ	154φ	16mm	9φ×6ヶ	2.3mmt	2.0mmt	60枚
150φ	154φ	200φ	180φ	18mm	9φ×6ヶ	2.3mmt	2.0mmt	50枚
175φ	179φ	230φ	206φ	18mm	9φ×8ヶ	2.3mmt	2.0mmt	50枚
200φ	204φ	255φ	230φ	18mm	9φ×8ヶ	2.3mmt	2.0mmt	50枚
225φ	229φ	280φ	256φ	19mm	9φ×8ヶ	2.3mmt	2.0mmt	30枚
250φ	254φ	310φ	284φ	19mm	9φ×8ヶ	2.3mmt	2.0mmt	30枚
275φ	279φ	340φ	310φ	19mm	9φ×10ヶ	2.3mmt	2.0mmt	30枚
300φ	305φ	365φ	340φ	19mm	9φ×10ヶ	2.3mmt	2.0mmt	30枚
350φ	355φ	416φ	385φ	20mm	9φ×12ヶ	2.3mmt	2.0mmt	20枚
50φ	54φ	98φ	80φ	10mm	9φ×4ヶ	2.3mmt	2.0mmt	200枚
75φ	79φ	120φ	102φ	14mm	9φ×4ヶ	2.3mmt	2.0mmt	120枚



300φ



200φ