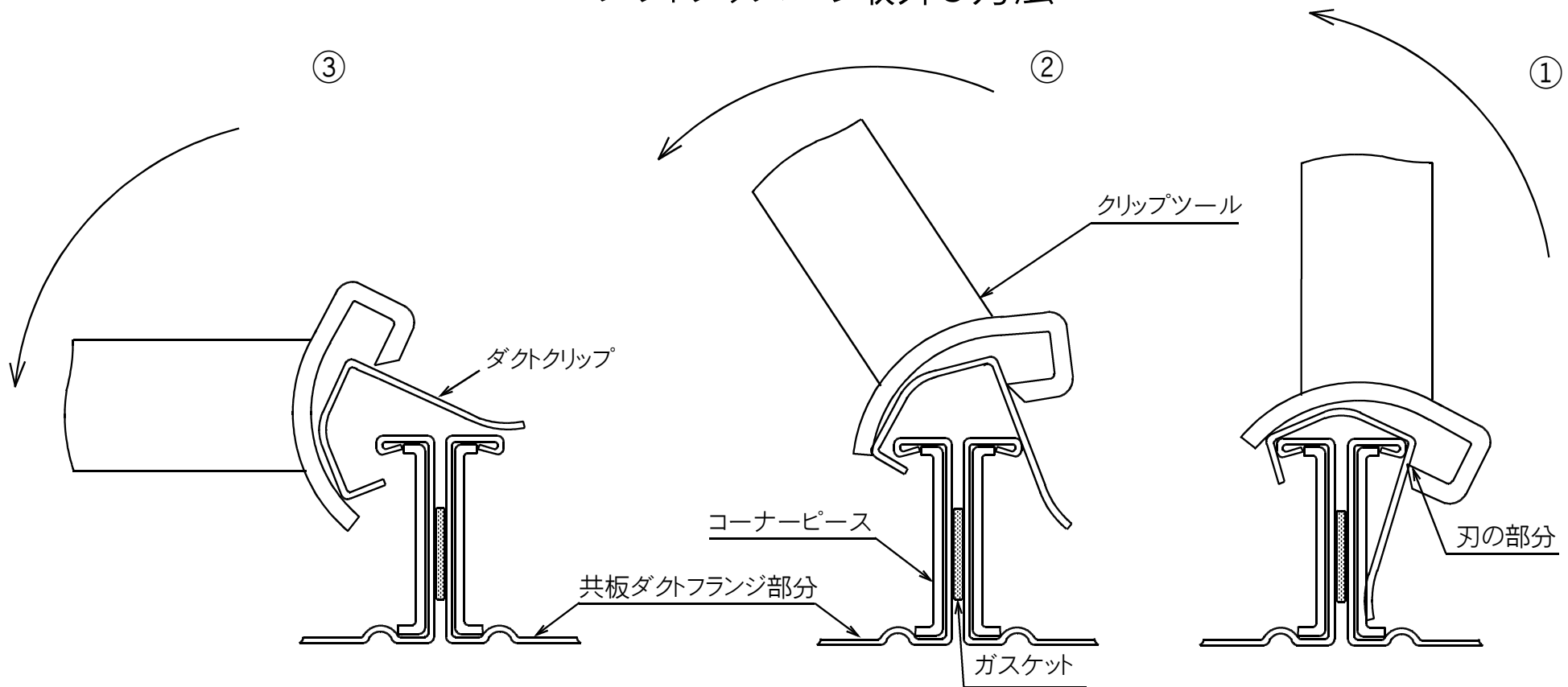


ダクトクリップの取外し方法



- ① クリップツールの刃の部分（Blade part of the clip tool）をダクトクリップの背の部分（Back part of the duct clip）に強く押し当てる（Push firmly against the back part of the duct clip）。
- ② 強く押し当てながら矢印の方向（Arrow direction）に回転させる（Rotate while pushing firmly in the direction of the arrow）。
- ③ そのまま回転させて取外す（Remove while rotating as is）。