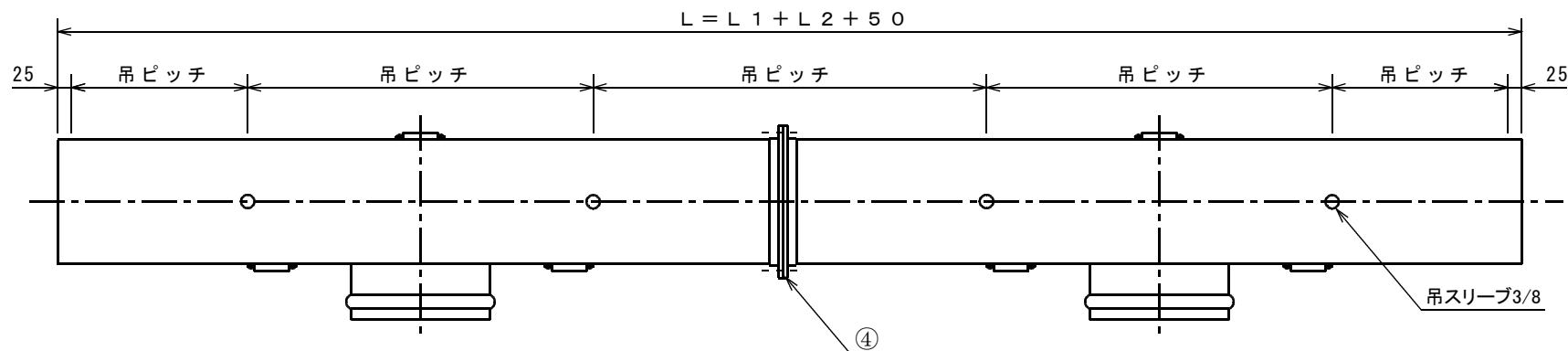
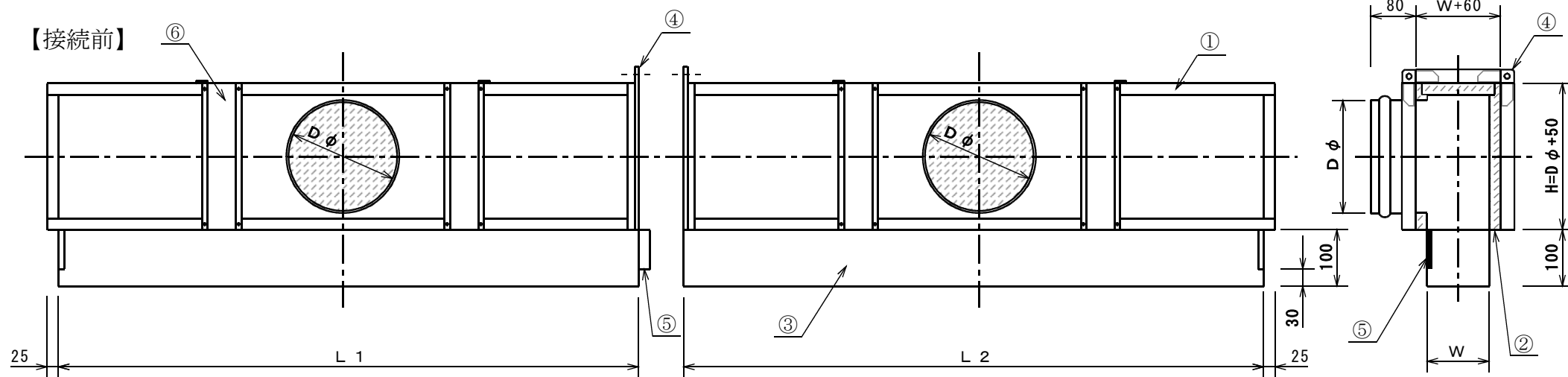


【接続後】



【接続前】



ブリーズボックス(共板フランジ分割型)

①	コーナー補強亜鉛鉄板	④	本体接続 共板フランジ
②	マイクロガラスウール 64kg/25mmt	⑤	アウトレット接続板
③	器具取付短管(アウトレット)	⑥	補強板亜鉛鉄板65mm幅×H寸法