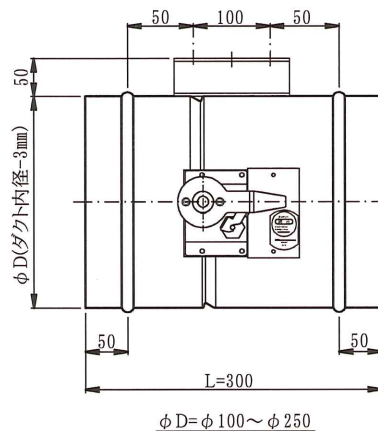


〈主仕様〉

- φ100~φ250まではL寸法が300mmです。
- φ275~φ300まではL寸法が350mmです。
- 溶接加工部マリンシルバー補修

〈注意事項〉

低圧仕様(静圧500Pa以下)を超えるダクトや送風機の直近にダンパーを取付ける場合は製作仕様が変わります、当社と打合せをお願いします。



10	温度ヒューズ装置	機械構造用炭素鋼鋼管	STKM JIS G 3445	Ep-Fe/Zn DF-01AP
9	温度ヒューズ	銅合金板	C2801P JIS H 3100	F-7F 公称72℃
8	検査口付架台	溶融亜鉛めっき鋼板	SGHC JIS G 3302	
7	閉鎖装置	冷間圧延鋼板	SPCC JIS G 3141	Ep-Fe/Zn S-8F0
6	検査口	溶融亜鉛めっき鋼板	SGHC JIS G 3302	
5	吊り金具	溶融亜鉛めっき鋼板	SGHC JIS G 3302	
4	軸受	銅合金棒	C3602BD JIS H 3250	
3	軸	みがき棒鋼	SGD400 JIS G 3123	Ep-Fe/Zn φ10
2	可動羽根	溶融亜鉛めっき鋼板	SGHC JIS G 3302	t1.6
1	ケーシング	溶融亜鉛めっき鋼板	SGHC JIS G 3302	t1.6
番号	名称	材	質	備 考

防火ダンパー		(円) FD-Z		尺度	日付	製図
円型 差込式 (φ100~φ300)		低圧ダクト仕様		N.T.S	18.3.07	窪田
株式会社 三功工業所	承認	経 理	検 査	小 玉	図 番	R-D02V586