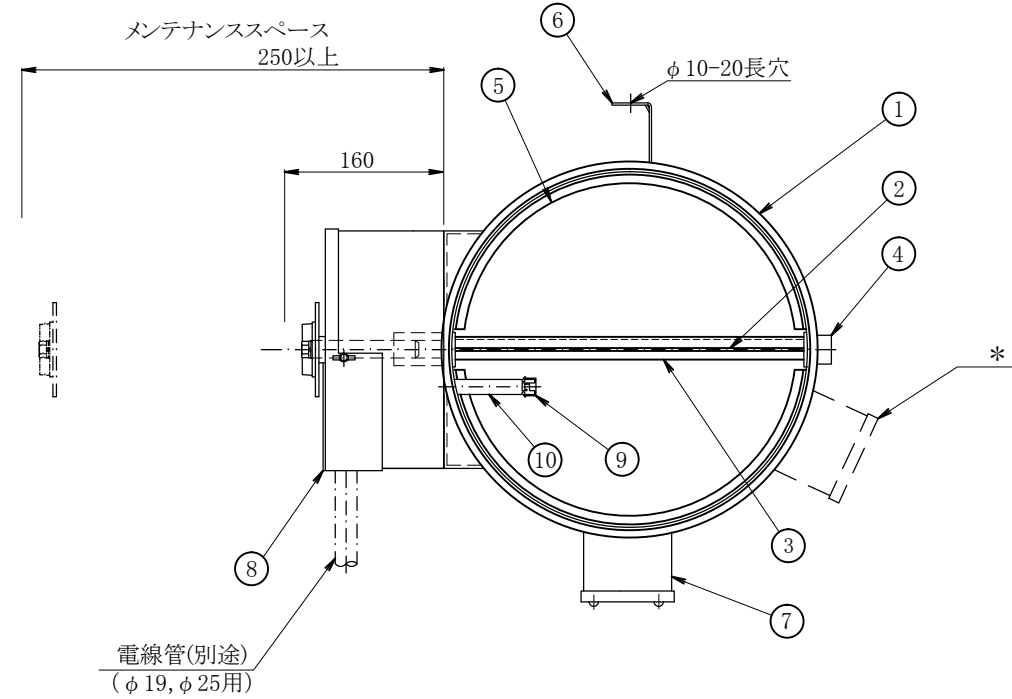
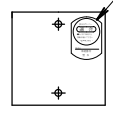


日本防排煙工業会自主適合マーク



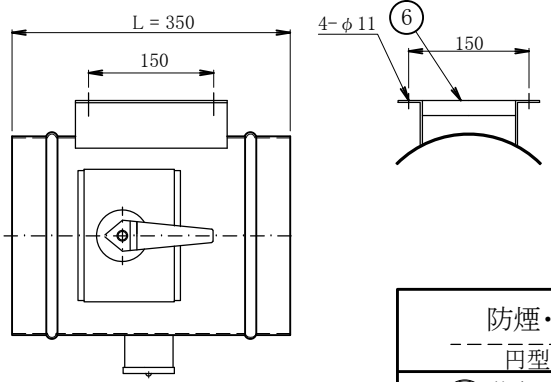
<主仕様>

- ・L寸法は350mm、有効250mmが標準です。
- ・表面処理: マリンシルバー塗装仕上げ。
- ・閉鎖装置の仕様等は別紙技術資料を参照ください。
- *1. ⑥吊金具は4本吊り、φ300以下は2本吊りです。
- *2. φ125以下の場合検査口は閉鎖装置の反対側につきます。

<注意事項>

低圧仕様(静圧500Pa以下)を超えるダクトや送風機の直近にダンパーを取付ける場合は製作仕様が変わります、当社と打合せをお願いします。

φ325~φ450
(4本吊り形)



| | | | |
|----|----------|----------------------------|------------------|
| 10 | 温度ヒューズ装置 | 機械構造用炭素鋼鋼管 STKM JIS G 3445 | Ep-Fe/Zn DF-01AP |
| 9 | 温度ヒューズ | 銅合金板 C2801P JIS H 3100 | F-7F 公称72°C |
| 8 | 自動閉鎖装置 | 溶融亜鉛めっき鋼板 SGHC JIS G 3302 | S-752BF |
| 7 | 検査口 | 溶融亜鉛めっき鋼板 SGHC JIS G 3302 | *2 |
| 6 | 吊り金具 | 溶融亜鉛めっき鋼板 SGHC JIS G 3302 | *1 |
| 5 | ストッパー | 溶融亜鉛めっき鋼板 SGHC JIS G 3302 | |
| 4 | 軸受 | 銅合金棒 C3602BD JIS H 3250 | |
| 3 | 軸 | みがき棒鋼 SGD400 JIS G 3123 | Ep-Fe/Zn φ13 |
| 2 | 可動羽根 | 溶融亜鉛めっき鋼板 SGHC JIS G 3302 | t1.6 |
| 1 | ケーシング | 溶融亜鉛めっき鋼板 SGHC JIS G 3302 | t1.6 |
| 番号 | 名称 | 材質 | 備考 |

| | | | | |
|----------------------------|----|-------|-----------|----|
| 防煙・防火ダンパー (円) SFD (自動復帰式) | | 尺度 | 日付 | 製図 |
| 円型 差込式 (φ100~φ450) 低圧ダクト仕様 | | N.T.S | '06.12.15 | 磯 |
| 株式会社 三功工業所 | 承認 | 図番 | R-F02M203 | |