

仕様

仕 上：額縁 メラミン樹脂焼付塗装

取付枠 黒色防食塗装

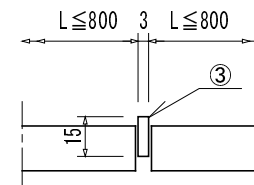
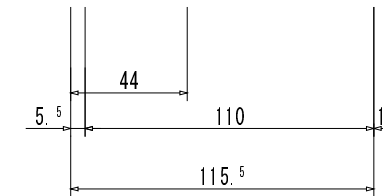
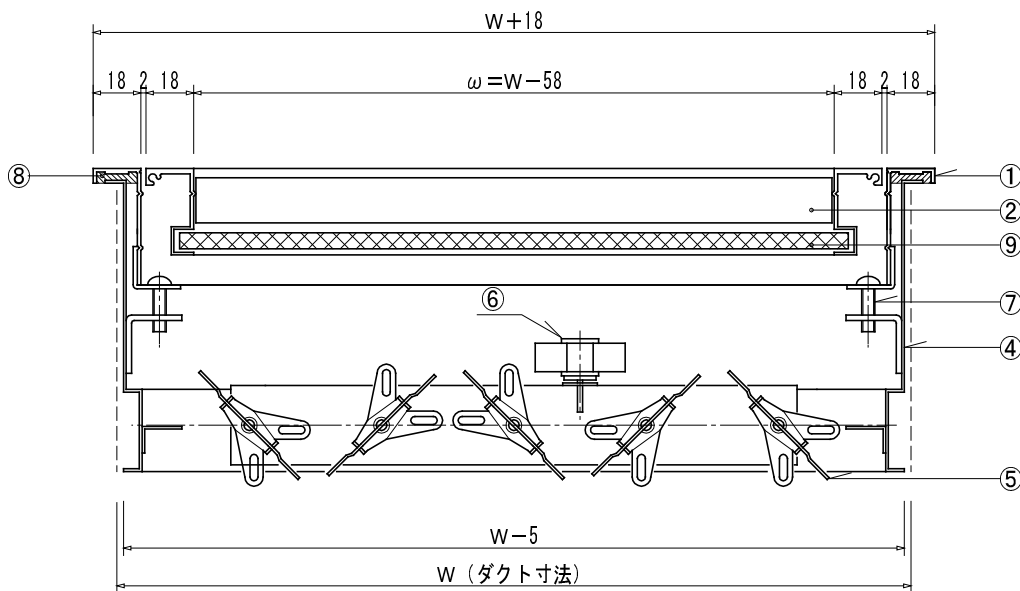
最大寸法：W x H=1.0m²以下

長辺寸法=1600以下

最小寸法：W=100 H=100

※最大寸法が上記範囲を超える場合は

完全分割となります



羽根分割要領
有効寸法ω

No.	W	H	個数	備 考
1				
2				
3				
4				
5				

No.	品 名	材 質	備 考
①	フェース額縁	アルミ形材 t=1.3	JIS G 4100
②	フェース羽根	アルミ形材 t=0.8	JIS G 4100
③	補強用バー	アルミ形材 t=1.3	JIS G 4100
④	シャッターケーシング	SECC t=1.0	JIS G 3144
⑤	シャッター羽根	SECC t=1.0	JIS G 3144
⑥	シャッター羽根操作金具	SECC	JIS G 3144
⑦	フェース取付ビス	M5x22	
⑧	スポンジパッキン		
⑨	フィルター	サランネット・PS150	

製品名 **H開閉フィルター付S付**

尺度	NON	承認	検図	設計	製図	M.0
		年月日	年月日	年月日	年月日	2012/08/15