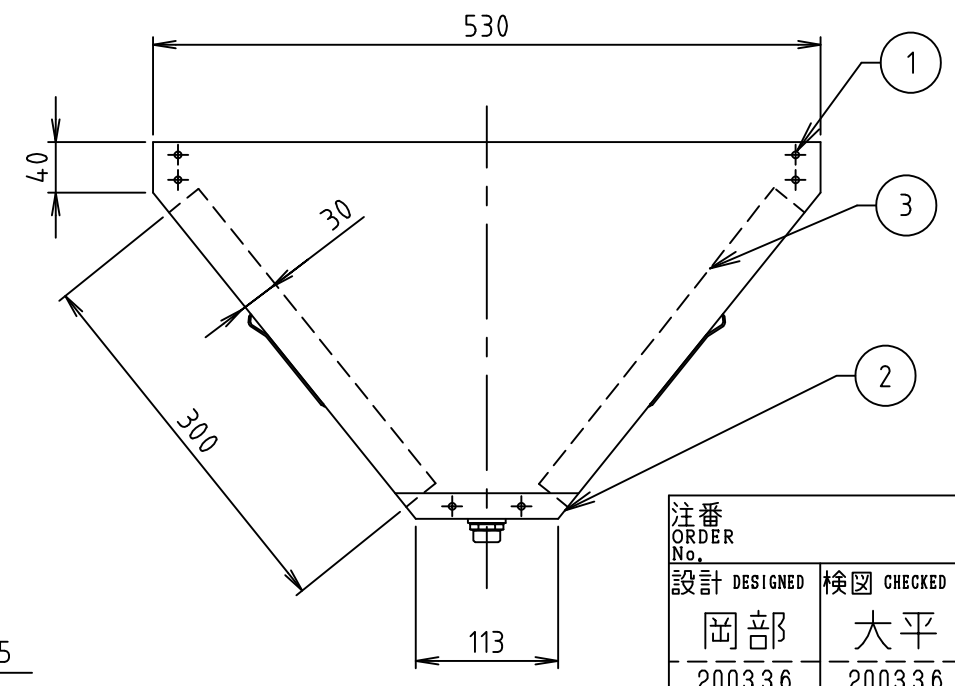
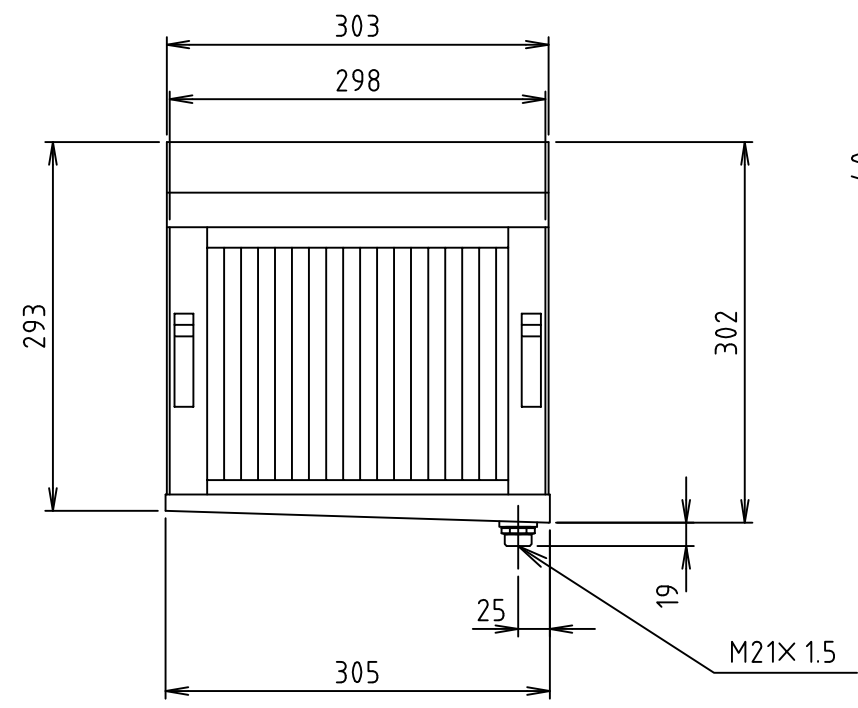
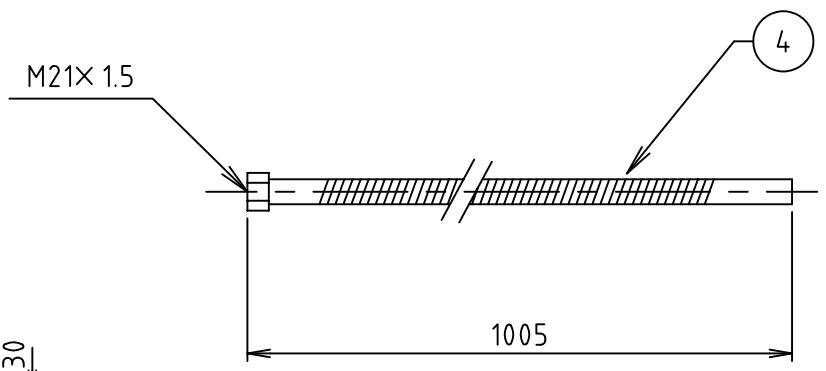
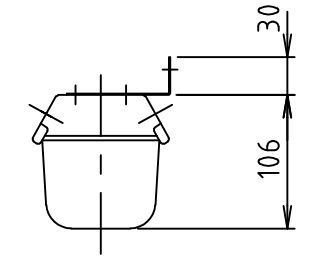
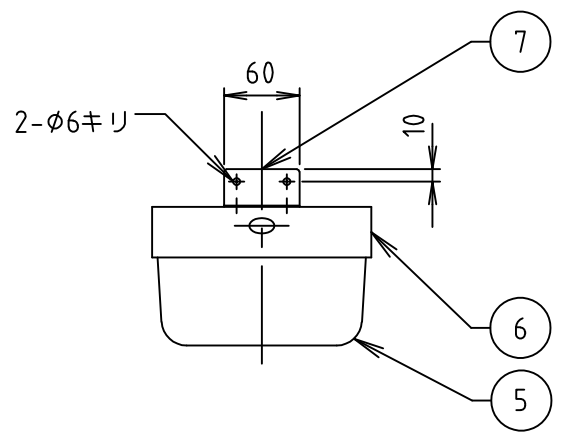
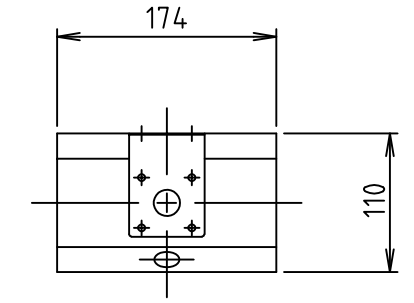
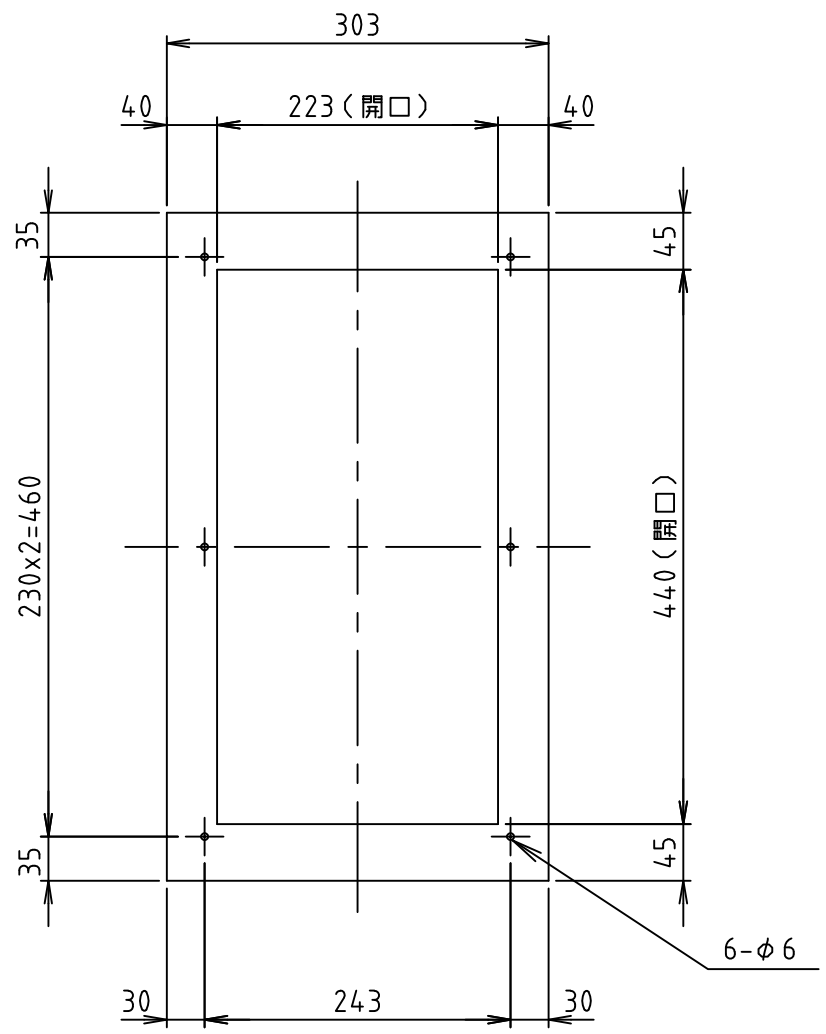


符号 MARK	訂正記録 REVISION RECORD	日付 DATE	署名 NAME
△			



15				
14				
13				
12				
11				
10				
9				
8				
7	カップ取付金具	1	SUS304	t 1.0
6	カップホルダー	1	SUS304	t 1.0
5	コレクターカップ	1	NSSC 27A	t 0.6
4	フレキシブルパイプ	1	SUS304	φ13, t 0.3
3	フィルター	2	SUS430	
2	オイルパン	1	SUS430	t 0.5
1	チャンバー	1式	SUS430	t 0.5
品番 No.	部品名称 PARTS NAME	個数 QTY	材質 MATERIAL	備考 NOTE

注番 ORDER No.	三角法 THIRD ANGLE PROJECTION	尺度 SCALE 1/6	名称 NAME FSVH1-W型 Vフィルター
設計 DESIGNED 岡部	検図 CHECKED 大平	担当 SECTION STAFF	型式 TYPE FSVH1-330W
2003.3.6	2003.3.6		個数 QTY
現場名 OBJECT		備考 NOTE	
H 株式会社 HORKOS CORP		図番 FILE NAME	0 X 9 7 6 4 0 0 0 A 0 1 0 F