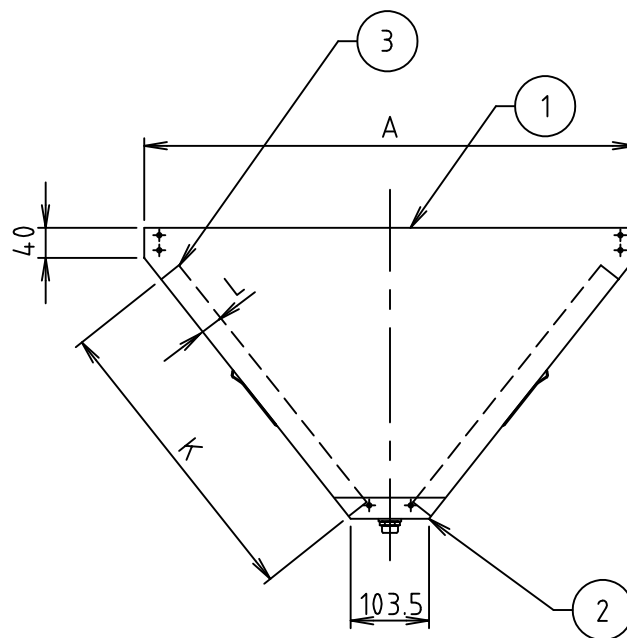
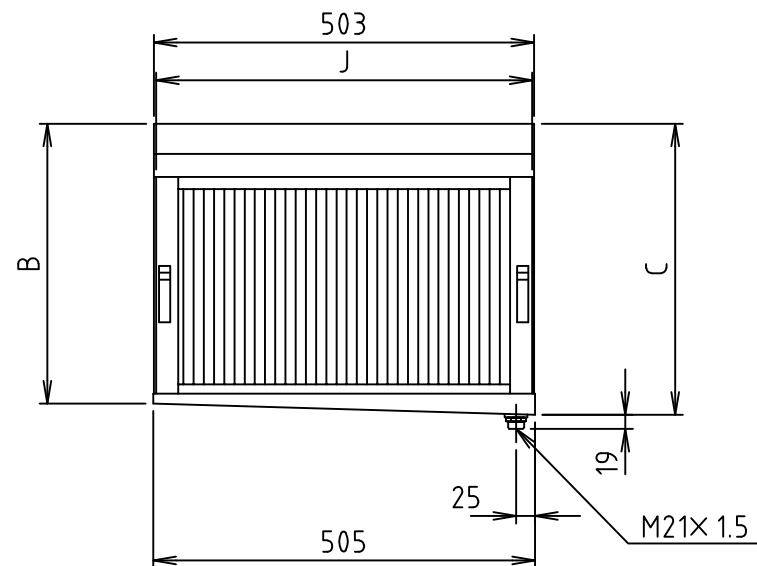
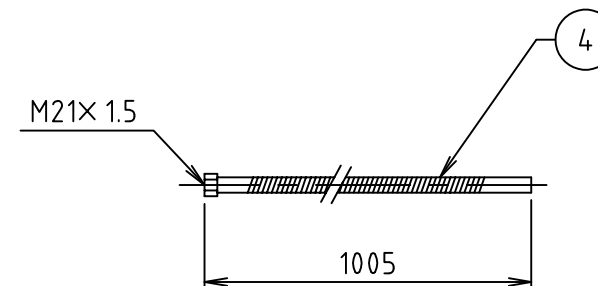
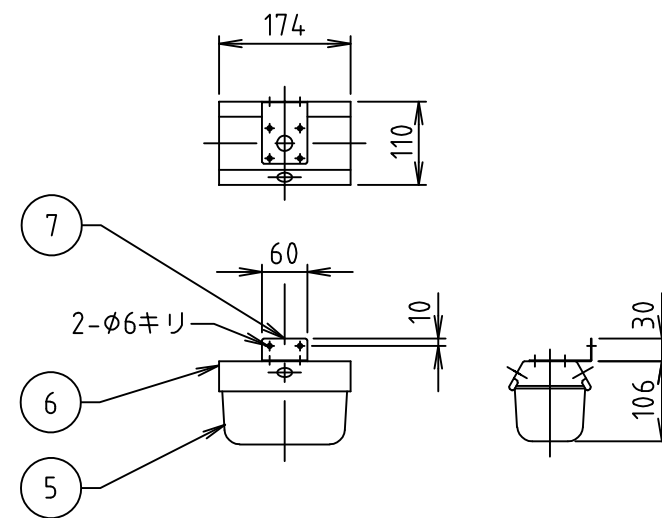
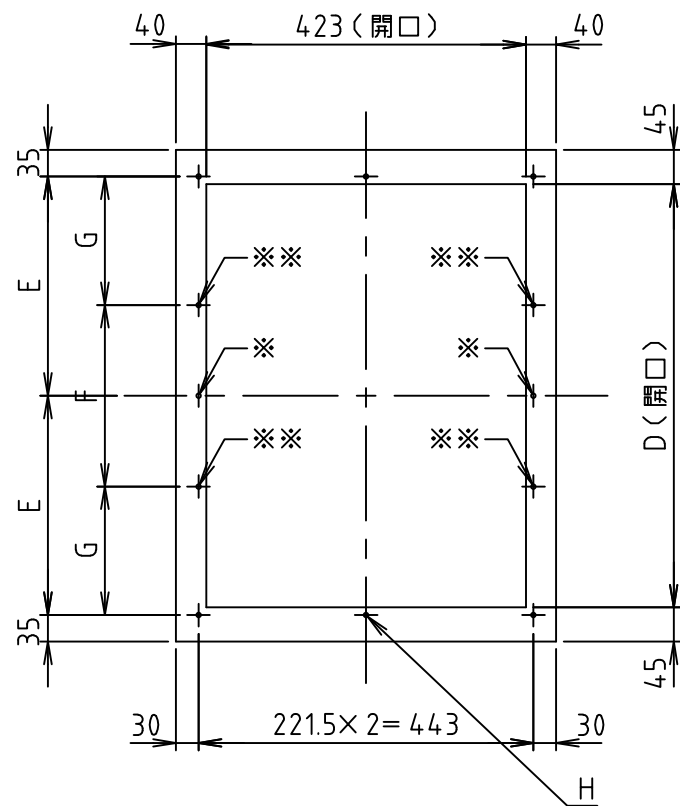


符号 MARK	訂正記録 REVISION RECORD	日付 DATE	署名 NAME
△			



注) FSVH1-550Wには※部に穴はありません。
注) FSVH1-550Wのみ※※部に穴があります。

15				
14				
13				
12				
11				
10				
9				
8				
7	カップ取付金具	1	SUS304	t 1.0
6	カップホルダー	1	SUS304	t 1.0
5	コレクターカップ	1	NSSC 27A	t 0.6
4	フレキシブルパイプ	1	SUS304	φ13, t 0.3
3	フィルター	2	SUS430	
2	オイルパン	1	SUS430	t 0.5
1	チャンバー	1式	SUS430	t 0.5
品番 No.	部品名称 PARTS NAME	個数 QTY	材質 MATERIAL	備考 NOTE

寸法表

単位 (mm)

型式	A	B	C	D	E	F	G	H	フィルター			重量 (kg)	個数
									J	K	L		
FSVH1-525W	470	253	268	380	200	-	-	8-φ6	500	250	30	5.5	
FSVH1-530W	530	293	308	440	230	-	-	8-φ6	500	300	30	6.1	
FSVH1-540W	650	373	388	560	290	-	-	8-φ6	500	400	30	7.6	
FSVH1-550W	780	453	468	690	-	240	235	10-φ6	500	500	30	9.0	

注番 ORDER No.	三角法 THIRD ANGLE PROJECTION	尺度 SCALE	FREE	名称 NAME	FSVH1-W型 Vフィルター											
設計 DESIGNED	岡部	検図 CHECKED	大平	担当 SECTION STAFF	客先 CUSTOMER	型式 TYPE	FSVH1-W							個数 QTY		
2005.4.28		2005.4.28			現場名 OBJECT	備考 NOTE										
ホークス株式会社 HORKOS CORP.					図番 FILE NAME	01X9760000L010G										