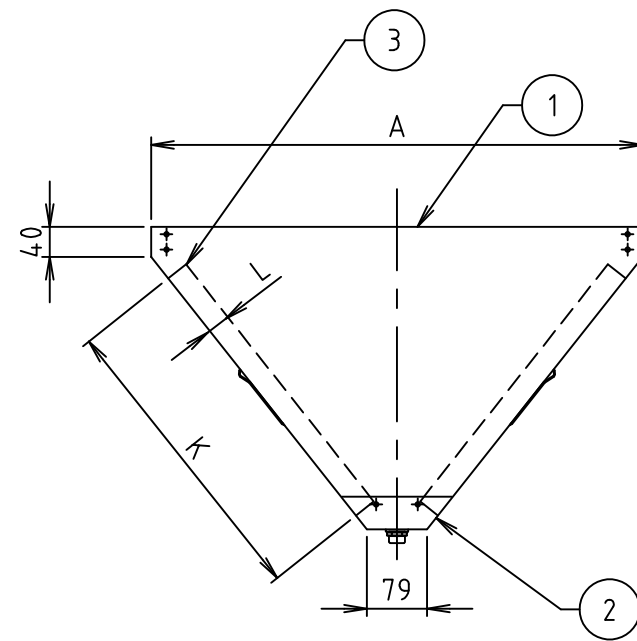
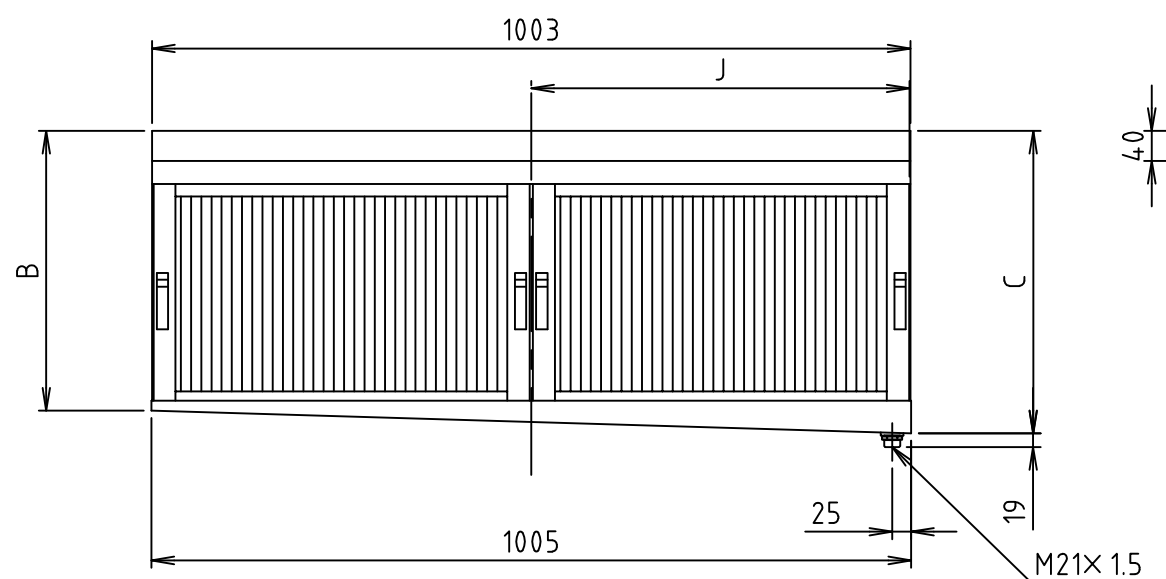
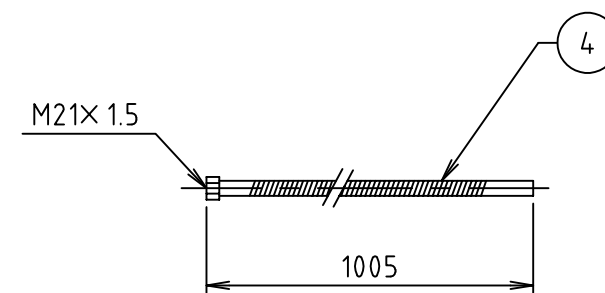
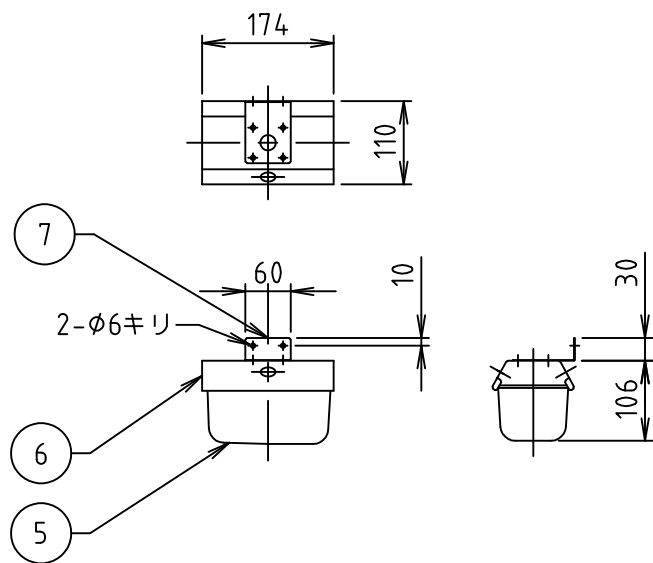
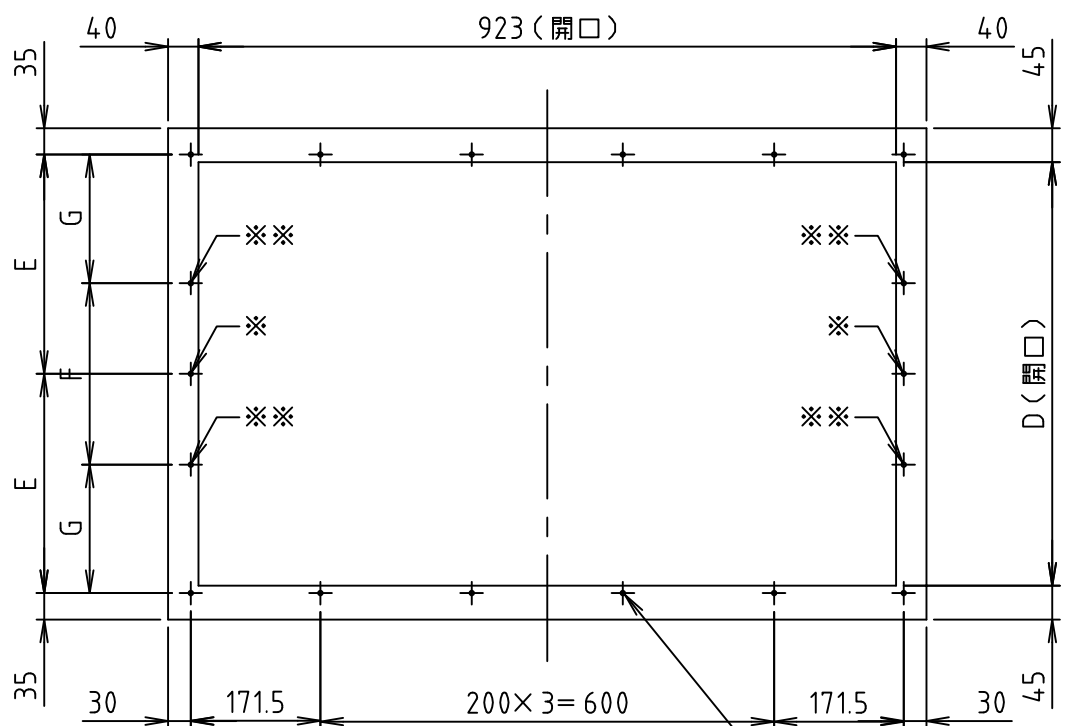


符号 MARK	訂正記録 REVISION RECORD	日付 DATE	署名 NAME
△			



注) FSVH2-550Wには※部に穴はありません。
注) FSVH2-550Wのみ※※部に穴があります。

15				
14				
13				
12				
11				
10				
9				
8				
7	カップ取付金具	1	SUS304	t 1.0
6	カップホルダー	1	SUS304	t 1.0
5	コレクターカップ	1	NSSC 27A	t 0.6
4	フレキシブルパイプ	1	SUS304	φ13, t 0.3
3	フィルター	4	SUS430	
2	オイルパン	1	SUS430	t 0.5
1	チャンバー	1式	SUS430	t 0.5
品番 No.	部品名称 PARTS NAME	個数 QTY	材質 MATERIAL	備考 NOTE

寸法表

単位 (mm)

型式	A	B	C	D	E	F	G	H	フィルター			重量 (kg)	個数
									J	K	L		
FSVH2-525W	470	253	283	380	200	-	-	14-φ6	500	250	30	11.3	
FSVH2-530W	530	293	323	440	230	-	-	14-φ6	500	300	30	12.3	
FSVH2-540W	650	373	403	560	290	-	-	14-φ6	500	400	30	14.9	
FSVH2-550W	780	453	483	690	-	240	235	16-φ6	500	500	30	17.1	

注番 ORDER No.	三角法 THIRD ANGLE PROJECTION	尺度 SCALE	FREE	名称 NAME	FSVH2-W型 Vフィルター				
設計 DESIGNED	岡部	検図 CHECKED	大平	担当 SECTION STAFF		型式 TYPE	FSVH2-W	個数 QTY	
2005.4.28		2005.4.28		現場名 OBJECT		備考 NOTE			
ホークス株式会社 HORKOS CORP.				図番 FILE NAME	01X9770000L010G				