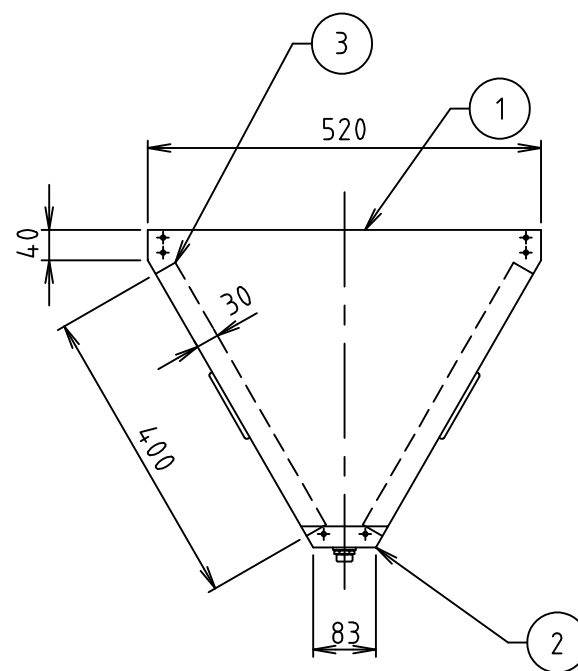
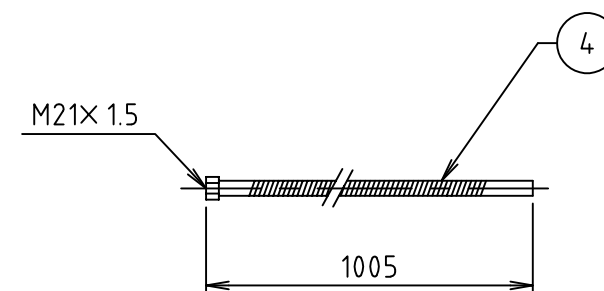
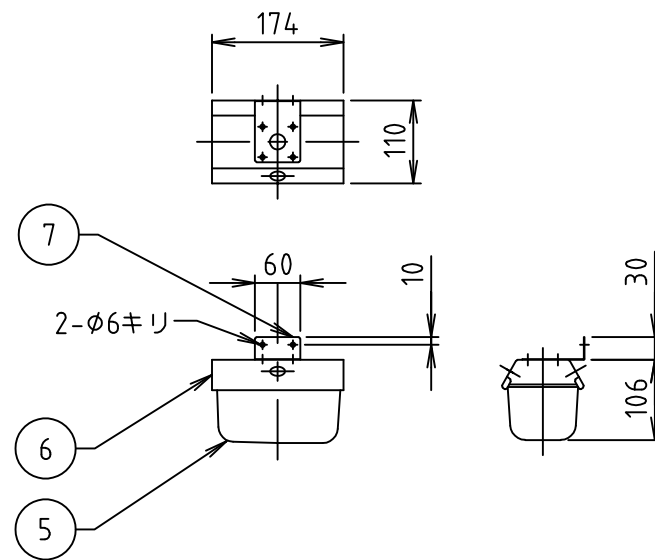
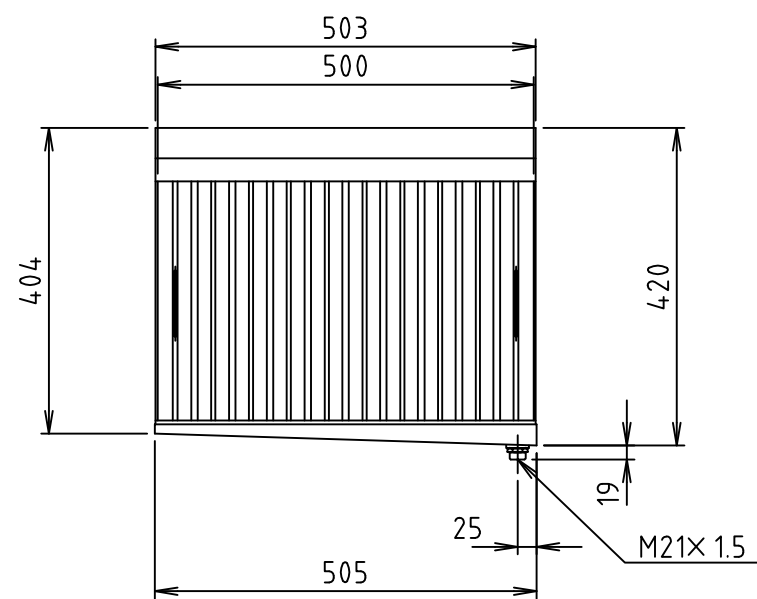
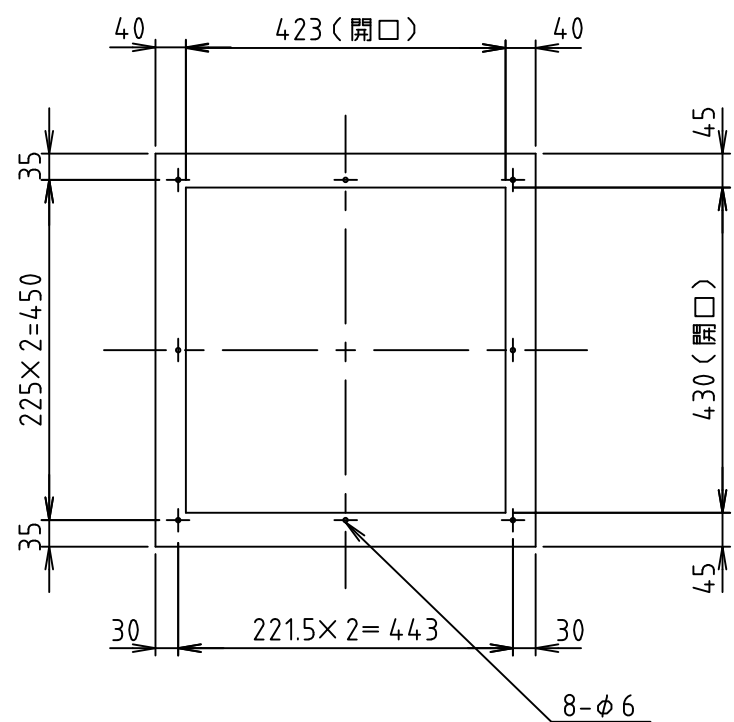


符号 MARK	訂正記録 REVISION RECORD	日付 DATE	署名 NAME
△			



15				
14				
13				
12				
11				
10				
9				
8				
7	カップ取付金具	1	SUS304	t 1.0
6	カップホルダー	1	SUS304	t 1.0
5	コレクターカップ	1	NSSC 27A	t 0.6
4	フレキシブルパイプ	1	SUS304	φ13, t 0.3
3	フィルター	2	SUS430	t 0.4
2	オイルパン	1	SUS430	t 0.4
1	チャンバー	1式	SUS430	t 0.5, t 0.6
品番 No.	部品名称 PARTS NAME	個数 QTY	材質 MATERIAL	備考 NOTE

注番 ORDER No.	三角法 THIRD ANGLE PROJECTION	尺度 SCALE 1/10	名称 NAME F1-W型グリースフィルター
設計 DESIGNED 岡部	検図 CHECKED 村上知	担当 SECTION STAFF	型式 TYPE F1-540W
2014.08.05	2014.08.05		個数 QTY
現場名 OBJECT			備考 NOTE
<b>ホークス株式会社</b> HORKOS CORP.		図番 FILE NAME	0 X 2 1 0 3 0 0 0 A 0 1 0 C