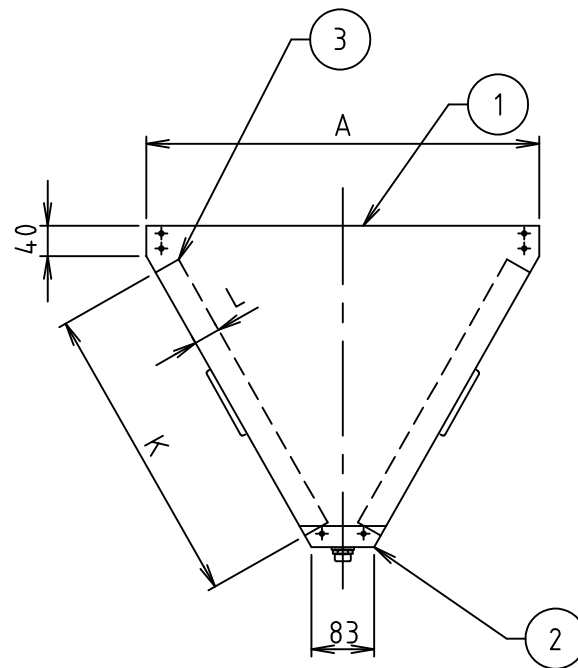
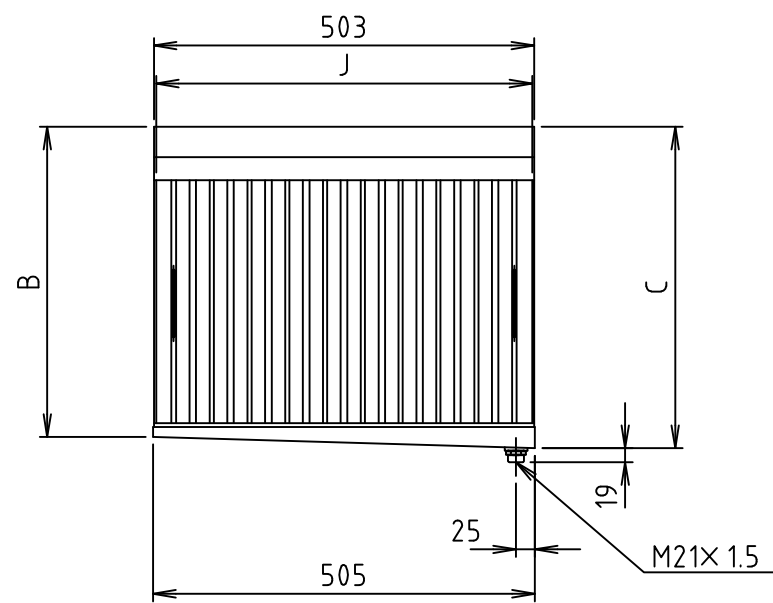
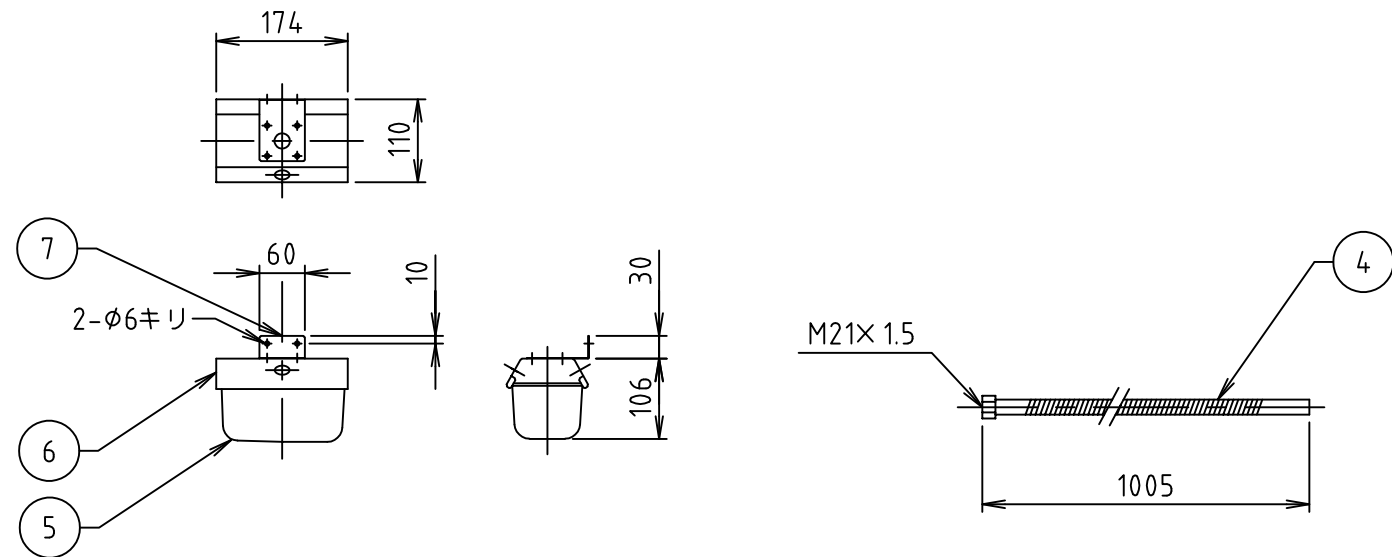
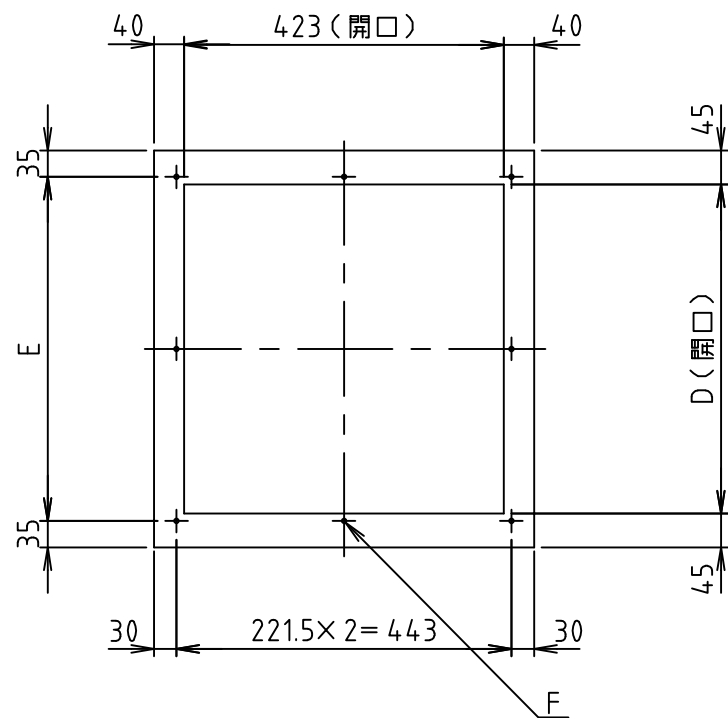


符号 MARK	訂正記録 REVISION RECORD	日付 DATE	署名 NAME
△			



15				
14				
13				
12				
11				
10				
9				
8				
7	カップ取付金具	1	SUS304	t 1.0
6	カップホルダー	1	SUS304	t 1.0
5	コレクターカップ	1	NSSC 27A	t 0.6
4	フレキシブルパイプ	1	SUS304	φ13, t 0.3
3	フィルター	2	SUS430	t 0.4
2	オイルパン	1	SUS430	t 0.4
1	チャンバー	1式	SUS430	t 0.5, t 0.6
品番 No.	部品名称 PARTS NAME	個数 QTY	材質 MATERIAL	備考 NOTE

寸法表

単位 (mm)

型式	A	B	C	D	E	F	フィルター			重量 (kg)	個数
							J	K	L		
F1-525W	370	274	290	280	150x2=300	8-φ6	500	250	30	5.3	
F1-530W	420	314	330	330	175x2=350	8-φ6	500	300	30	5.9	
F1-540W	520	404	420	430	225x2=450	8-φ6	500	400	30	7.3	
F1-550W	620	489	505	530	275x2=550	8-φ6	500	500	30	8.6	

注番 ORDER No.	三角法 THIRD ANGLE PROJECTION	尺度 SCALE	FREE	名称 NAME	F1-W型グリースフィルター									
設計 DESIGNED	検図 CHECKED	担当 SECTION STAFF	客先 CUSTOMER	型式 TYPE	F1-W									
現場名 OBJECT				備考 NOTE										
図番 FILE NAME	0X2101000L010D													

**ホークス株式会社**  
HORKOS CORP