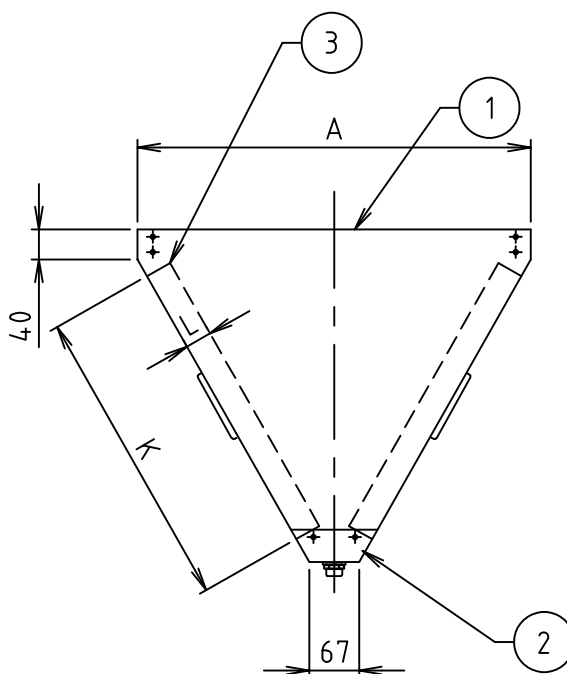
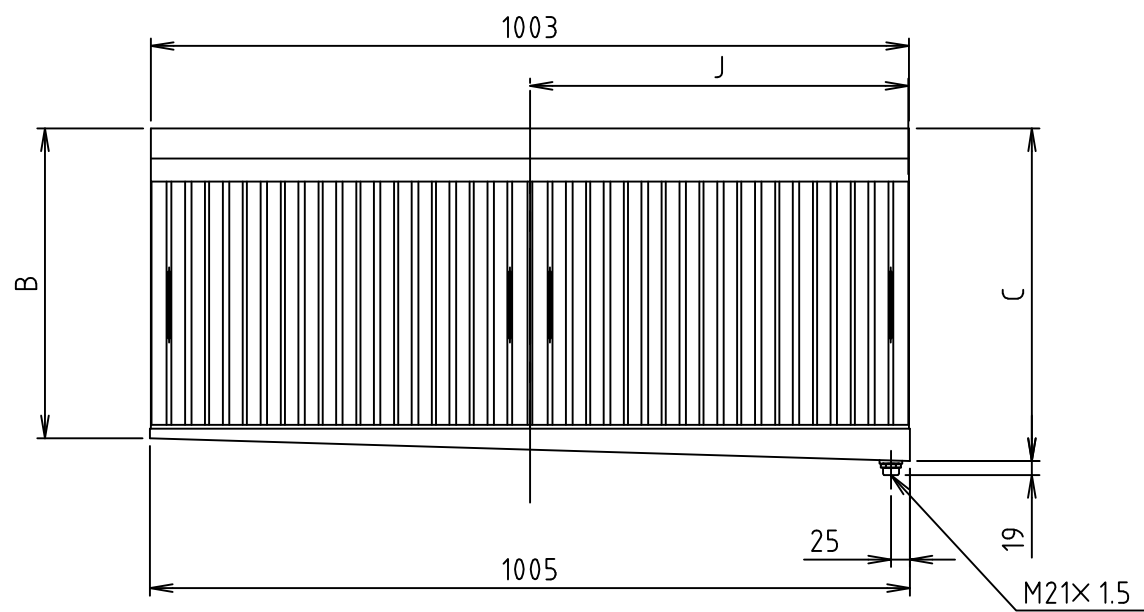
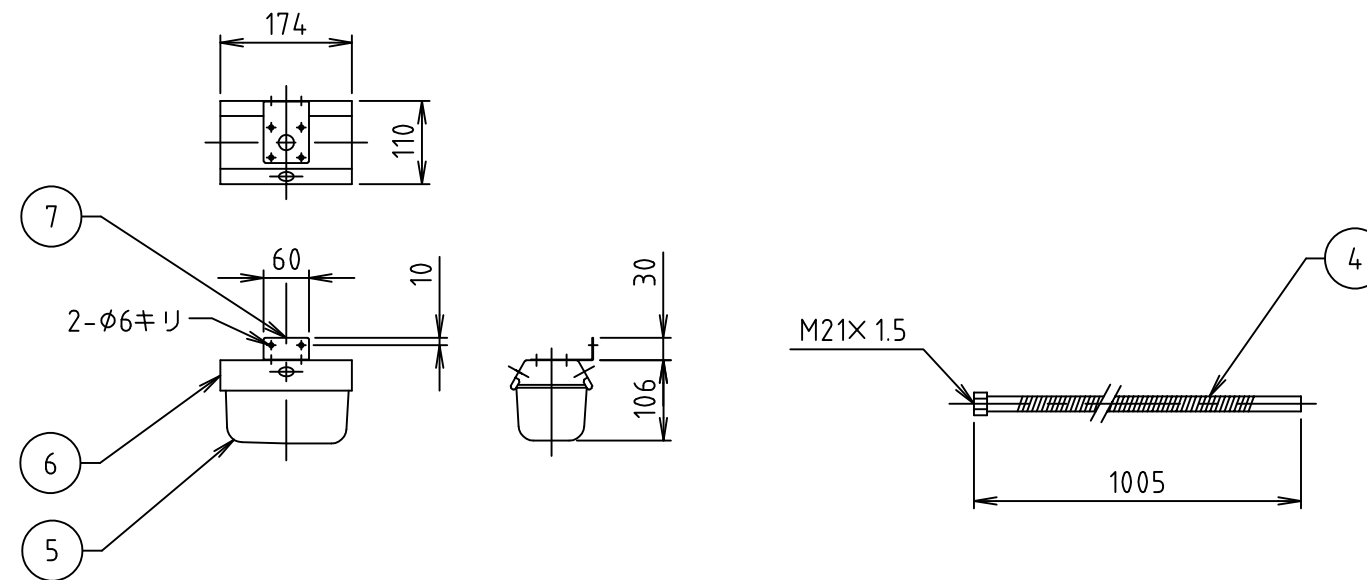
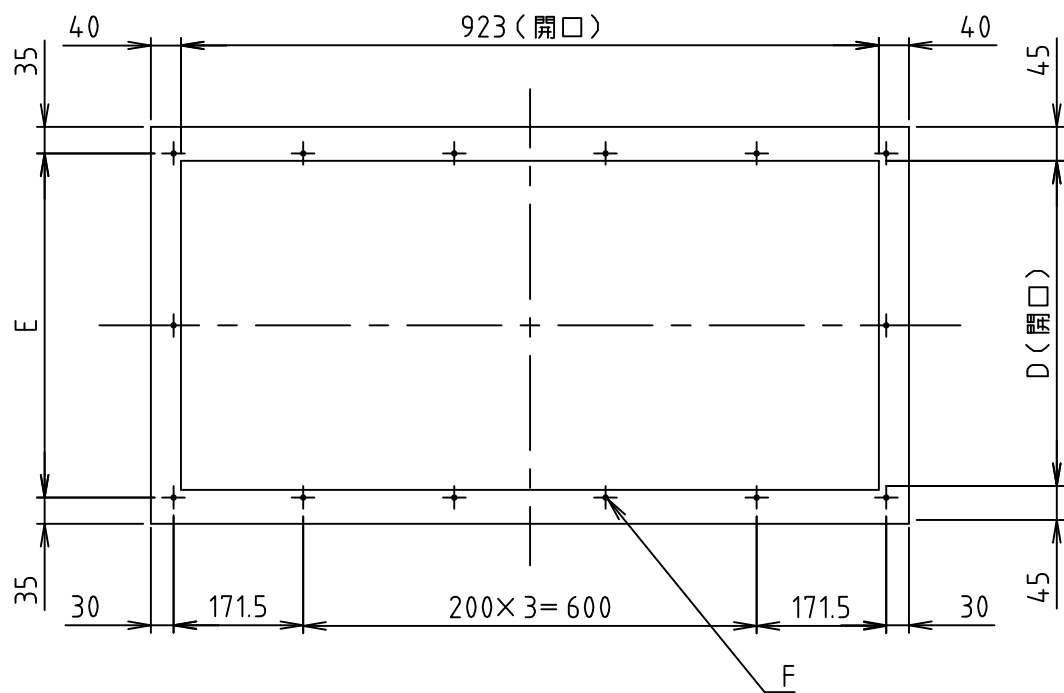


符号 MARK	訂正記録 REVISION RECORD	日付 DATE	署名 NAME
△			



15				
14				
13				
12				
11				
10				
9				
8				
7	カップ取付金具	1	SUS304	t 1.0
6	カップホルダー	1	SUS304	t 1.0
5	コレクターカップ	1	NSSC 27A	t 0.6
4	フレキシブルパイプ	1	SUS304	φ13, t 0.3
3	フィルター	4	SUS430	t 0.4
2	オイルパン	1	SUS430	t 0.4
1	チャンバー	1式	SUS430	t 0.5, t 0.8
品番 No.	部品名称 PARTS NAME	個数 QTY	材質 MATERIAL	備考 NOTE

寸法表

単位 (mm)

型式	A	B	C	D	E	F	フィルター			重量 (kg)	個数
							J	K	L		
F2-525W	370	274	305	280	150x2=300	14-φ6	500	250	30	10.8	
F2-530W	420	314	345	330	175x2=350	14-φ6	500	300	30	11.8	
F2-540W	520	404	435	430	225x2=450	14-φ6	500	400	30	14.2	
F2-550W	620	489	520	530	275x2=550	14-φ6	500	500	30	16.3	

注番 ORDER No.	三角法 THIRD ANGLE PROJECTION	尺度 SCALE	FREE	名称 NAME	F2-W型グリースフィルター
設計 DESIGNED	検図 CHECKED	担当 SECTION STAFF	客先 CUSTOMER	型式 TYPE	F2-W
2000.10.6	2000.10.6		現場名 OBJECT	備考 NOTE	
ホークス株式会社 HORKOS CORP.			図番 FILE NAME	0X21110000L010D	