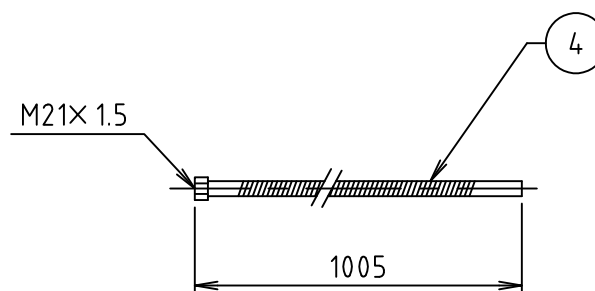
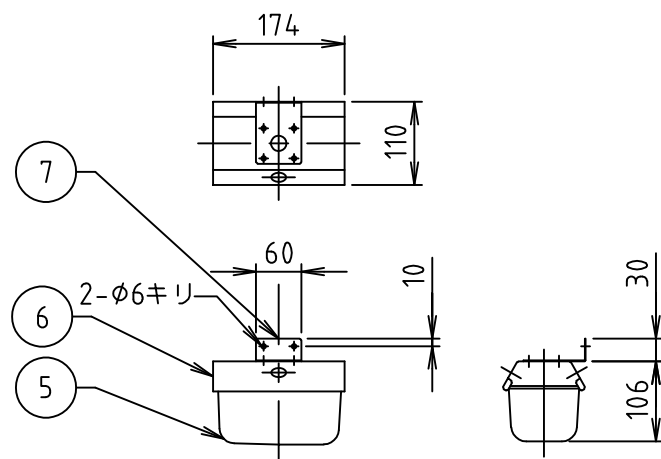
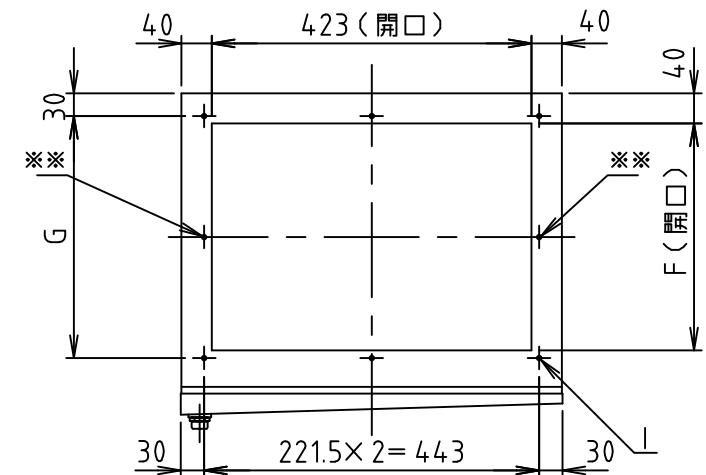
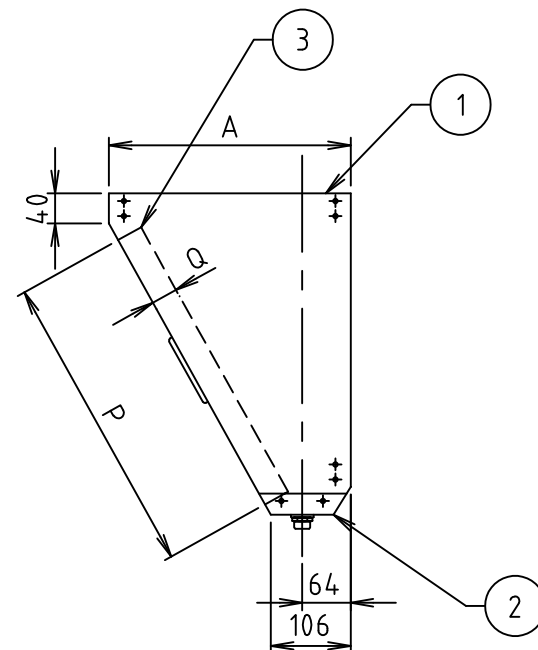
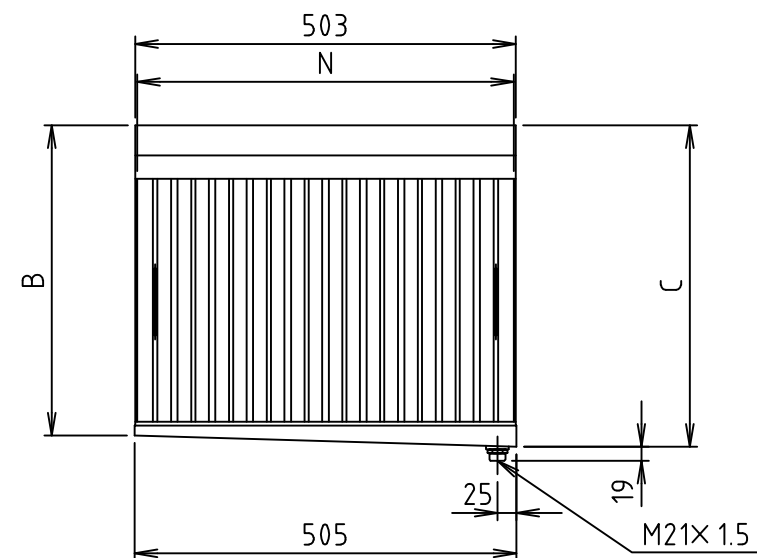
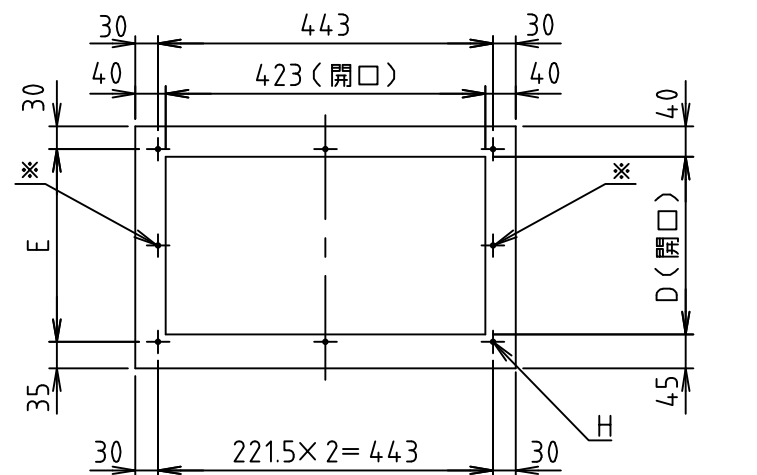


符号 MARK	訂正記録 REVISION RECORD	日付 DATE	署名 NAME
△			



注) F1-550Sのみ※部に穴があります。
注) F1-540S、F1-550Sのみ※※部に穴があります。

15				
14				
13				
12				
11				
10				
9				
8				
7	カップ取付金具	1	SUS304	t 1.0
6	カップホルダー	1	SUS304	t 1.0
5	コレクターカップ	1	NSSC 27A	t 0.6
4	フレキシブルパイプ	1	SUS304	φ13, t 0.3
3	フィルター	1	SUS430	t 0.4
2	オイルパン	1	SUS430	t 0.4
1	チャンバー	1式	SUS430	t 0.5, t 0.6
品番 No.	部品名称 PARTS NAME	個数 QTY	材質 MATERIAL	備考 NOTE

寸法表

型式	A	B	C	D	E	F	G	H	I	フィルター			重量 (kg)	個数
										N	P	Q		
F1-525S	245	274	290	160	180	167	187	6-φ6	6-φ6	500	250	30	3.4	
F1-530S	270	314	330	185	205	207	227	6-φ6	6-φ6	500	300	30	3.7	
F1-540S	320	404	420	235	255	297	158.5x2=317	6-φ6	8-φ6	500	400	30	4.5	
F1-550S	370	489	505	285	152.5x2=305	382	201x2=402	8-φ6	8-φ6	500	500	30	5.3	

注番 ORDER No.	設計 DESIGNED 大平	検図 CHECKED 西村	担当 SECTION STAFF F	三角法 THIRD ANGLE PROJECTION	尺度 SCALE FREE	名称 NAME F1-S型グリースフィルター
客先 CUSTOMER	現場名 OBJECT	型式 TYPE F1-S	個数 QTY	備考 NOTE		
ホークス株式会社 HORKOS CORP.				図番 FILE NAME	0X20000000L010D	