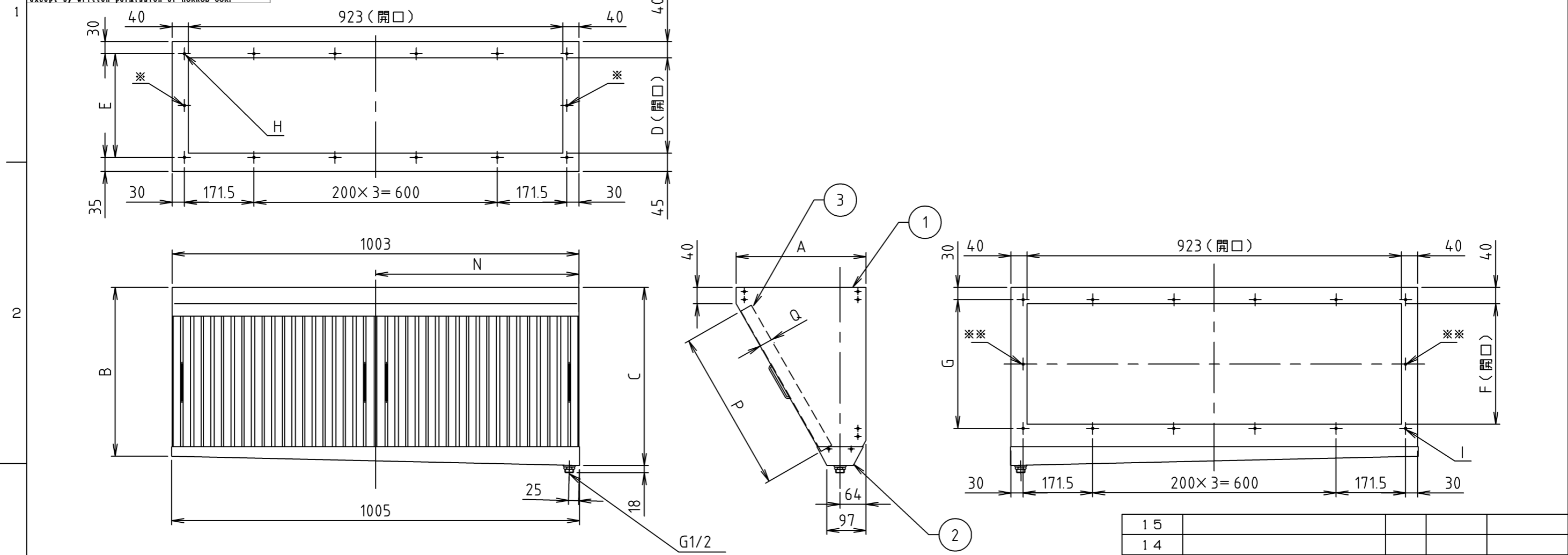


ホークス株式会社は、この図面および図面に開示された技術情報に関する権利を所有しており、その全部又は一部を問わず無断で複製及び第三者に開示することを禁じさせていただきますので、ご協力をお願いします。
 This drawing is confidential and the property of HORKOS CORP and shall not be disclosed to others or reproduced in any manner or used for any purpose except by written permission of HORKOS CORP

符号 MARK	訂正記録 REVISION RECORD	日付 DATE	署名 NAME
△			



15				
14				
13				
12				
11				
10				
9				
8				
7	カップ取付金具	1	SUS304	t 1.0
6	カップホルダー	1	SUS304	t 1.0
5	コレクターカップ	1	SUS304	t 0.6
4	フレキシブルパイプ	1	SUS304	φ13, t 0.3
3	フィルター	2	SUS430	t 0.4
2	オイルパン	1	SUS430	t 0.5
1	チャンバー	1式	SUS430	t 0.5, t 0.8
品番 No.	部品名称 PARTS NAME	個数 QTY	材質 MATERIAL	備考 NOTE

注) F2-550Sのみ※部に穴があります。
 注) F2-540S、F2-550Sのみ※※部に穴があります。

寸法表 単位 (mm)

型式	A	B	C	D	E	F	G	H	I	フィルター			重量 (kg)	個数
										N	P	Q		
F2-525S	245	285.5	308.6	160	180	167	187	12-φ6	12-φ6	500	250	30	6.5	
F2-530S	270	325.5	348.6	185	205	207	227	12-φ6	12-φ6	500	300	30	7.0	
F2-540S	320	415.5	438.6	235	255	297	158.5x2=317	12-φ6	14-φ6	500	400	30	8.4	
F2-550S	370	500.5	523.6	285	152.5x2=305	382	201x2=402	14-φ6	14-φ6	500	500	30	9.5	

注番 ORDER No.	三角法 THIRD ANGLE PROJECTION	尺度 SCALE	FREE	名称 NAME	F2-S型グリースフィルター													
設計 DESIGNED	検図 CHECKED	担当 SECTION STAFF	客先 CUSTOMER	型式 TYPE	F2-S													
現場名 OBJECT	備考 NOTE																	
ホークス株式会社 HORKOS CORP				図番 FILE NAME	01X2010000L010F													