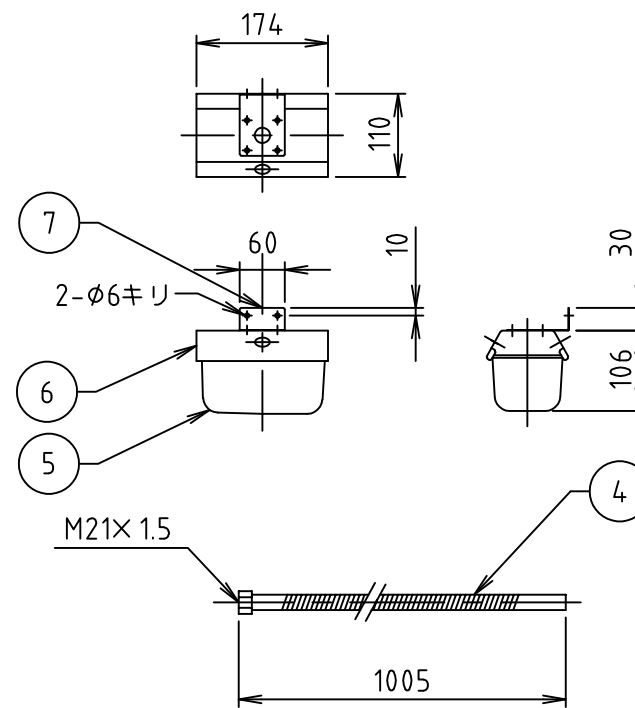
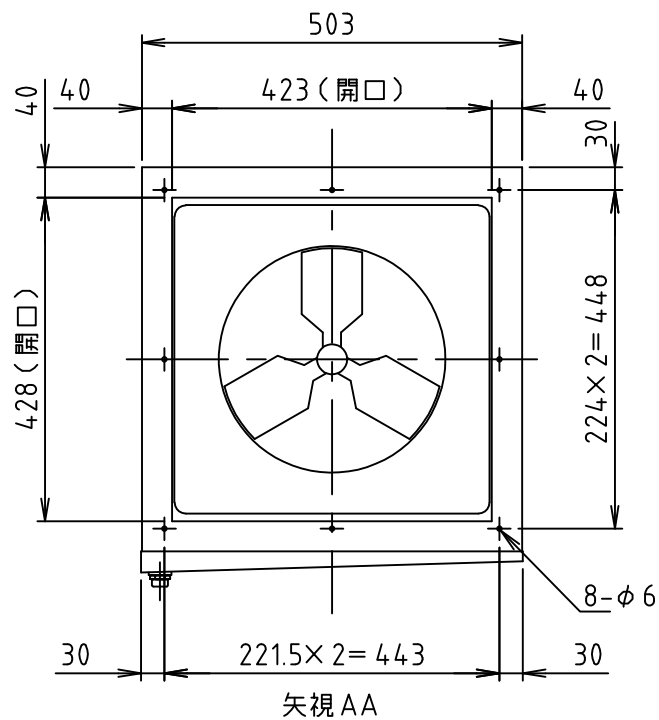
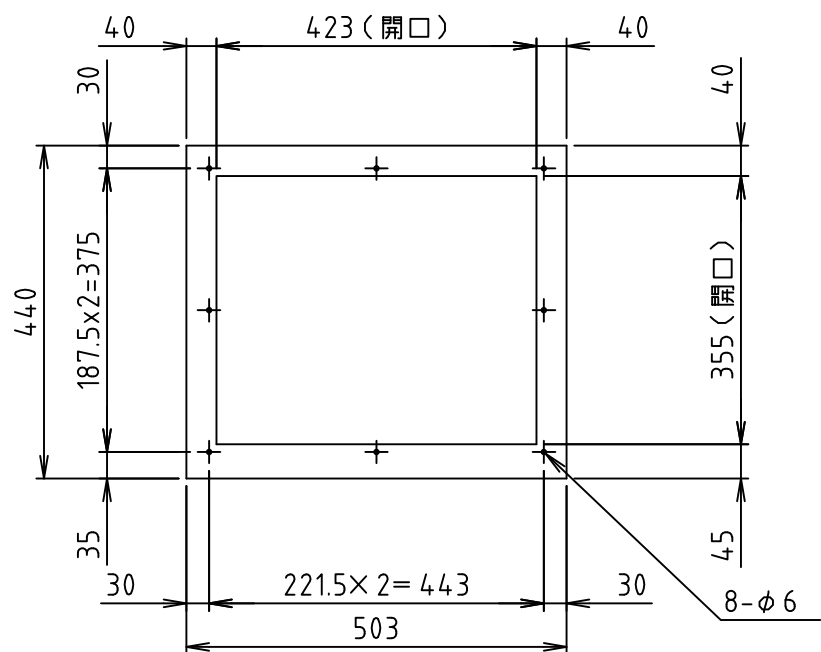
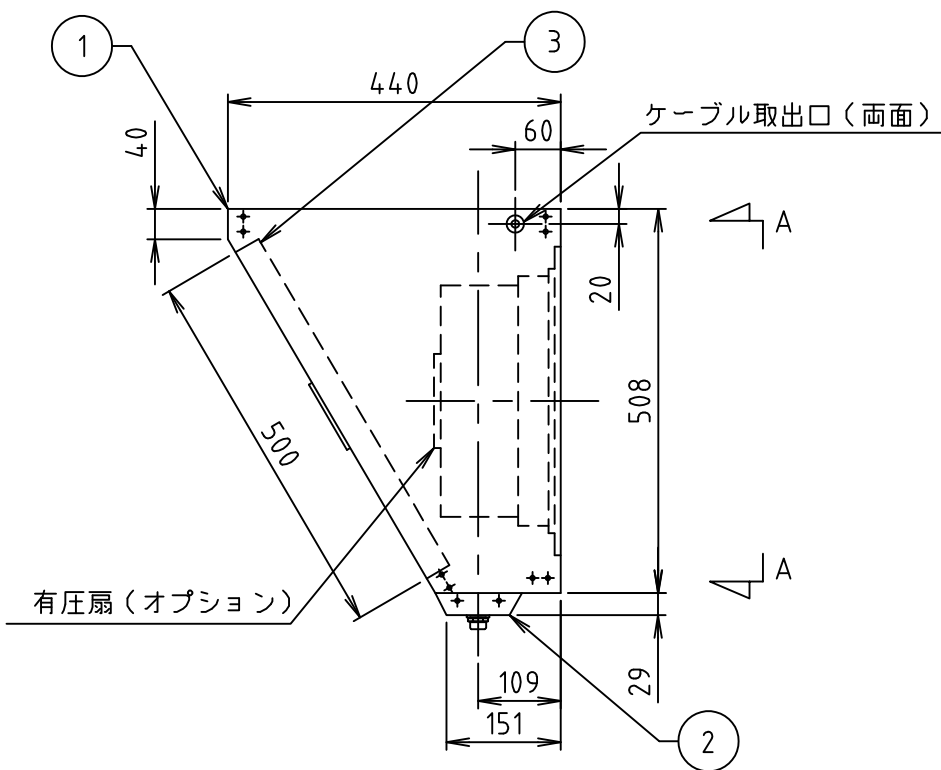
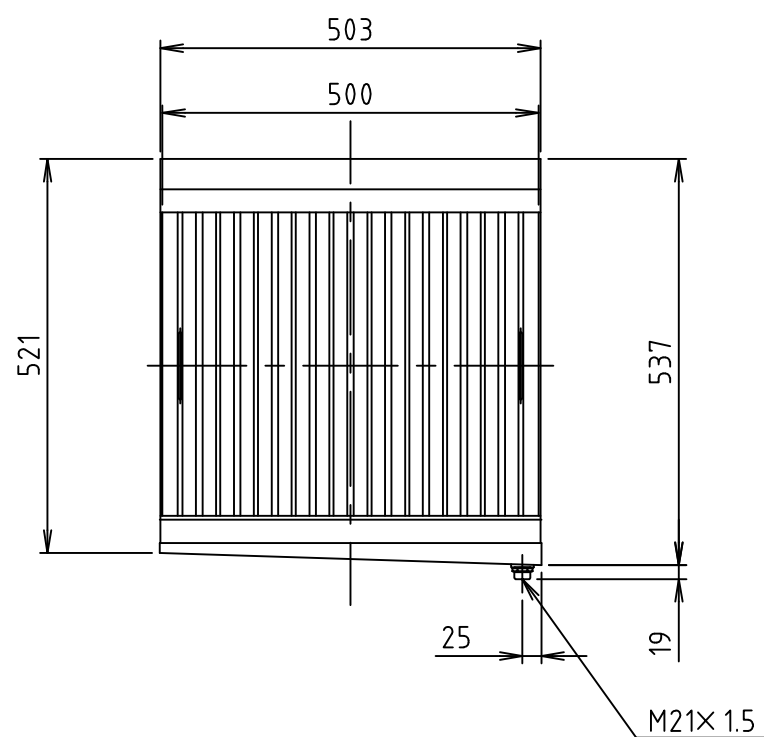


符号 MARK	訂正記録 REVISION RECORD	日付 DATE	署名 NAME
△			



注) 1 仕様
適用有圧扇 30 cm
重量 9 kg
2 有圧扇はオプションです。
ご注文の際、指示願います。



15				
14				
13				
12				
11				
10				
9				
8				
7	カップ取付金具	1	SUS304	t 1.0
6	カップホルダー	1	SUS304	t 1.0
5	コレクターカップ	1	NSSC 27A	t 0.6
4	フレキシブルパイプ	1	SUS304	φ13, t 0.3
3	フィルター	1	SUS430	t 0.4
2	オイルパン	1	SUS430	t 0.4
1	チャンバー	1式	SUS430	t 0.5, t 0.6
品番 No.	部品名称 PARTS NAME	個数 QTY	材質 MATERIAL	備考 NOTE

注番 ORDER No.	三角法 THIRD ANGLE PROJECTION	尺度 SCALE 1/10	名称 NAME F1-G型グリ-フィルター(有圧扇専用)
設計 DESIGNED 大平	検図 CHECKED 西村	担当 SECTION STAFF	型式 TYPE F1-550G
2000.10.6	2000.10.6		個数 QTY
		現場名 OBJECT	備考 NOTE
ホークス株式会社 HORKOS CORP.		図番 FILE NAME	0 X 2 2 1 0 0 0 0 A 0 1 0 E