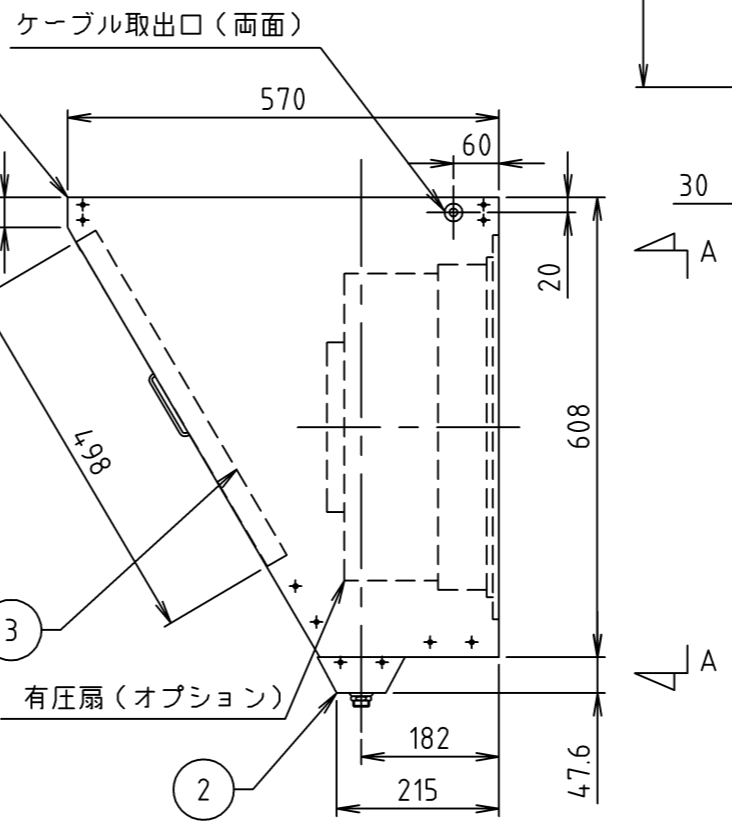
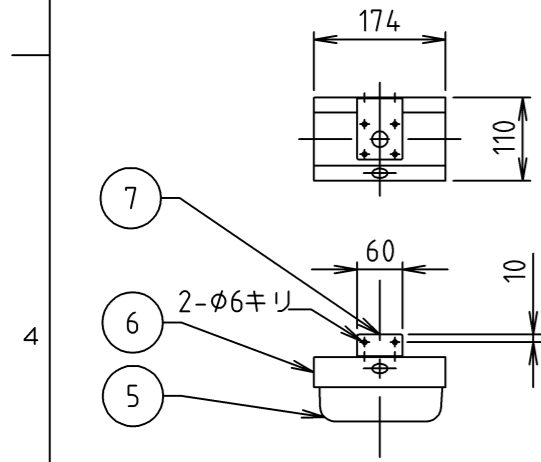
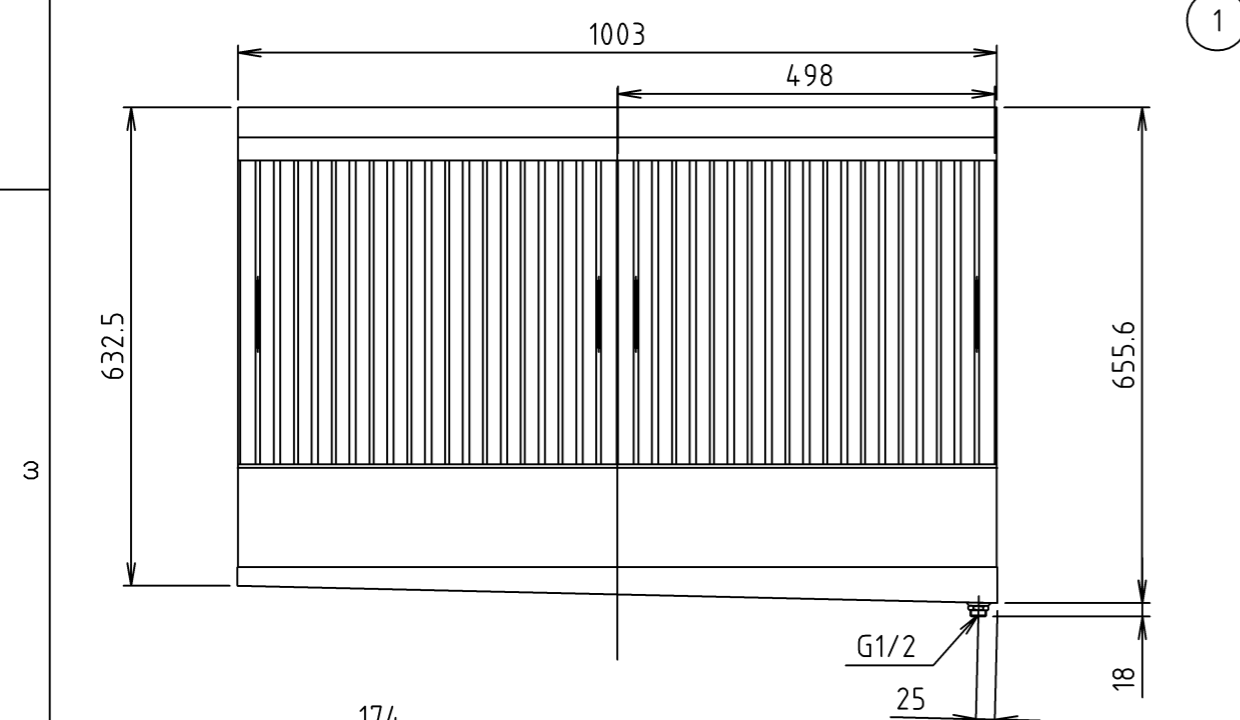
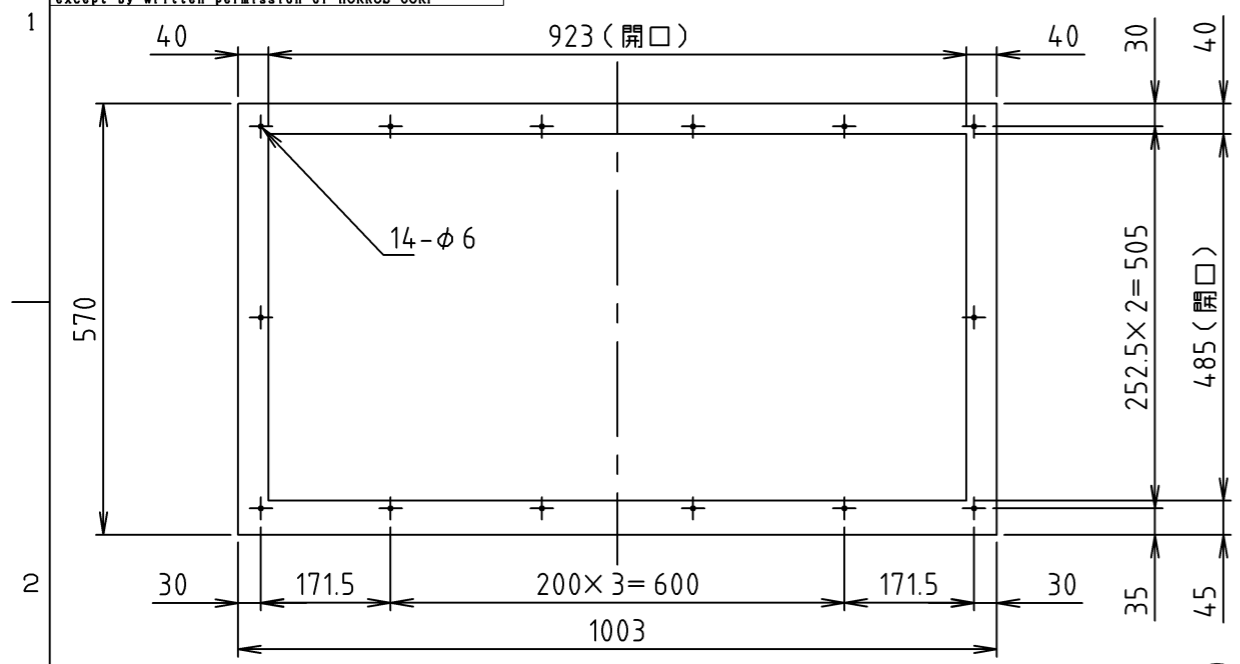
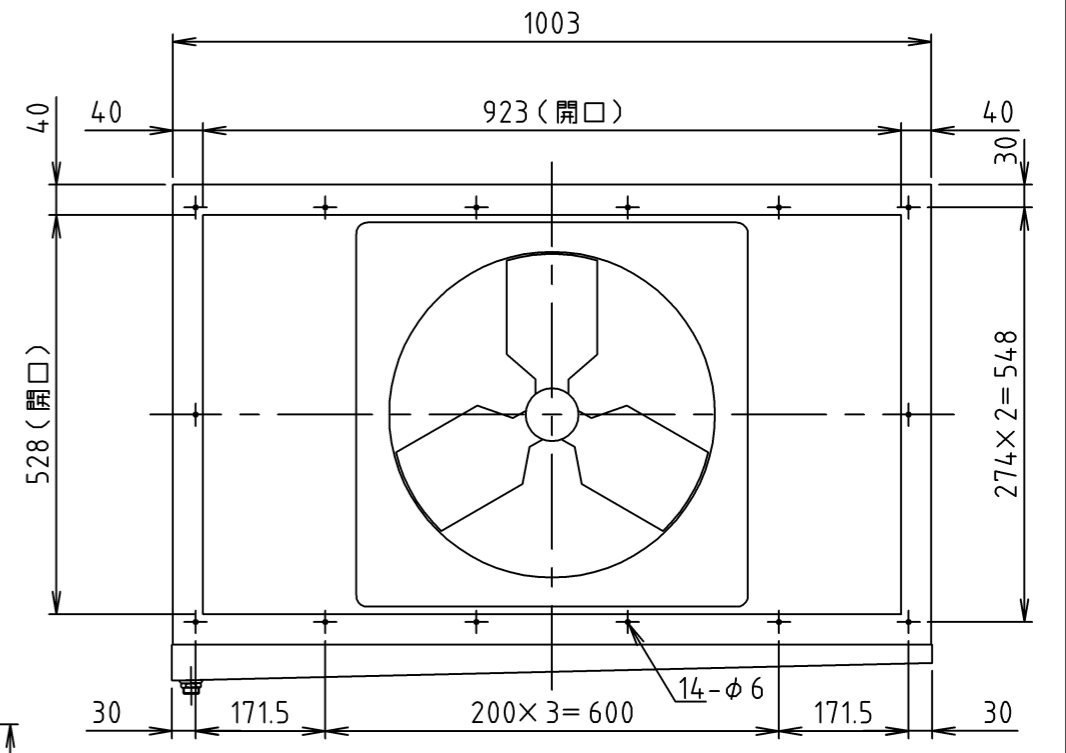


ホーコス株式会社は、この図面および図面に開示された技術情報に関する権利を所有しており、その全部又は一部を問わず無断で複製及び第三者に開示することを禁じさせていただきますので、ご協力をお願いします。  
 This drawing is confidential and the property of HORKOS CORP and shall not be disclosed to others or reproduced in any manner or used for any purpose except by written permission of HORKOS CORP

| 符号<br>MARK | 訂正記録<br>REVISION RECORD | 日付<br>DATE | 署名<br>NAME |
|------------|-------------------------|------------|------------|
| △          |                         |            |            |



注) 1 仕様  
 適用有圧扇 40 cm、35 cm  
 重量 1.7 kg  
 2 有圧扇はオプションです。  
 ご注文の際、指示願います。



矢視 AA

| 15        |                    |           |                |              |
|-----------|--------------------|-----------|----------------|--------------|
| 14        |                    |           |                |              |
| 13        |                    |           |                |              |
| 12        |                    |           |                |              |
| 11        |                    |           |                |              |
| 10        |                    |           |                |              |
| 9         |                    |           |                |              |
| 8         |                    |           |                |              |
| 7         | カップ取付金具            | 1         | SUS304         | t 1.0        |
| 6         | カップホルダー            | 1         | SUS304         | t 1.0        |
| 5         | コレクターカップ           | 1         | SUS304         | t 0.6        |
| 4         | フレキシブルパイプ          | 1         | SUS304         | φ 13, t 0.3  |
| 3         | フィルター              | 2         | SUS430         | t 0.4        |
| 2         | オイルパン              | 1         | SUS430         | t 0.5        |
| 1         | チャンバー              | 1式        | SUS430         | t 0.5, t 0.8 |
| 品番<br>No. | 部品名称<br>PARTS NAME | 個数<br>QTY | 材質<br>MATERIAL | 備考<br>NOTE   |

|                            |                               |                  |                                 |
|----------------------------|-------------------------------|------------------|---------------------------------|
| 注番<br>ORDER No.            | 三角法<br>THIRD ANGLE PROJECTION | 尺度<br>SCALE 1/10 | 名称<br>NAME F2-G型ケリ-フィルター(有圧扇専用) |
| 設計 DESIGNED<br>大平          | 検図 CHECKED<br>山田大             | 担当 SECTION STAFF | 型式<br>TYPE F2-550G              |
| 2000.10.6                  | 2022.08.26                    |                  | 個数<br>QTY                       |
| 現場名<br>OBJECT              |                               | 備考<br>NOTE       |                                 |
| HORKOS 株式会社<br>HORKOS CORP |                               | 図番<br>FILE NAME  | 0 X 2 2 1 1 0 0 0 A 0 1 0 F     |

A

B

C

D