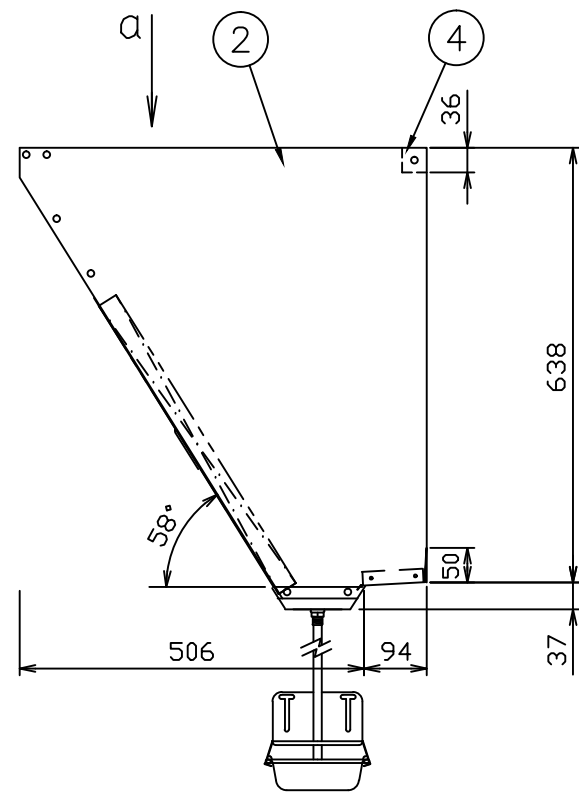
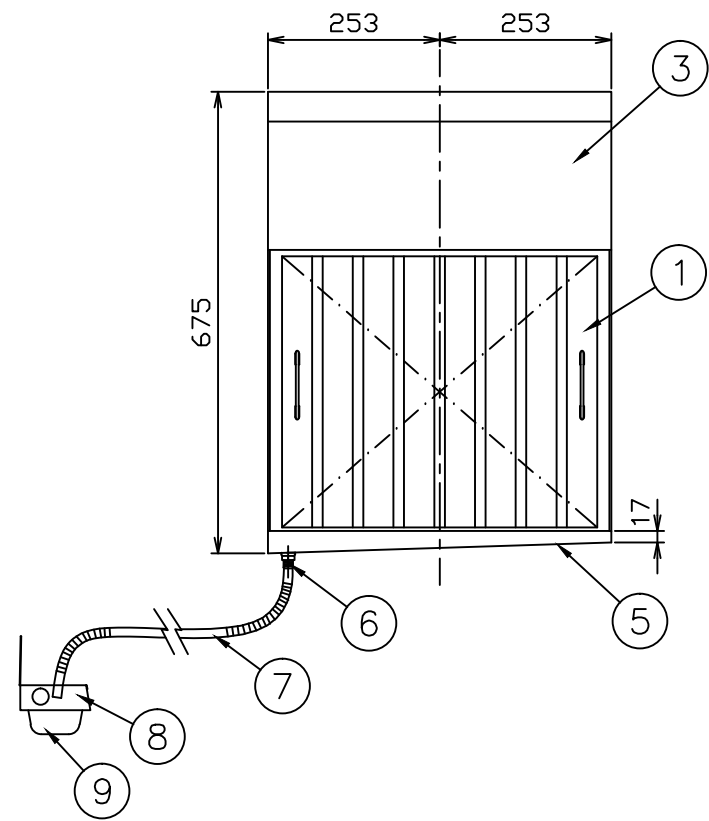
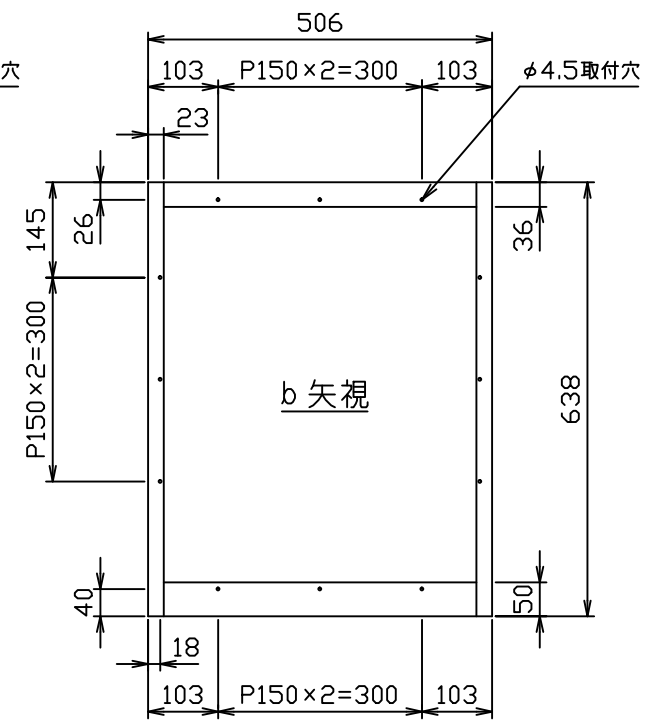
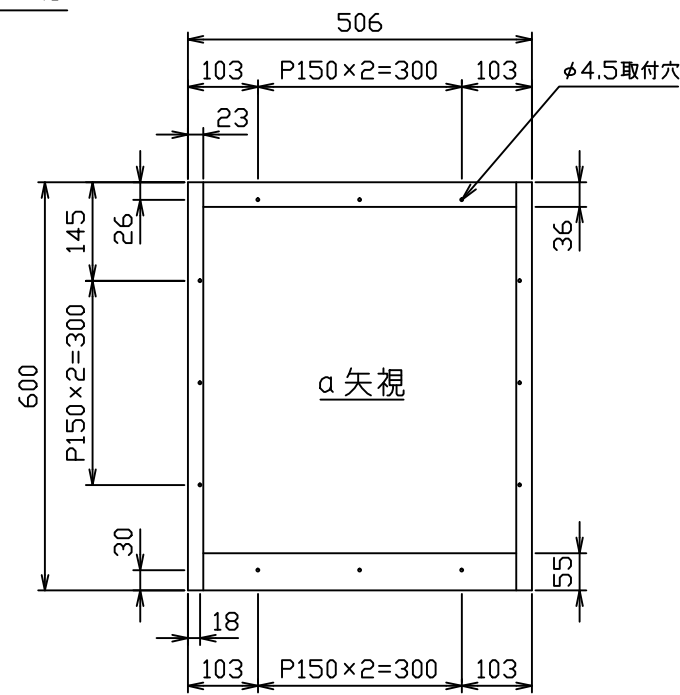


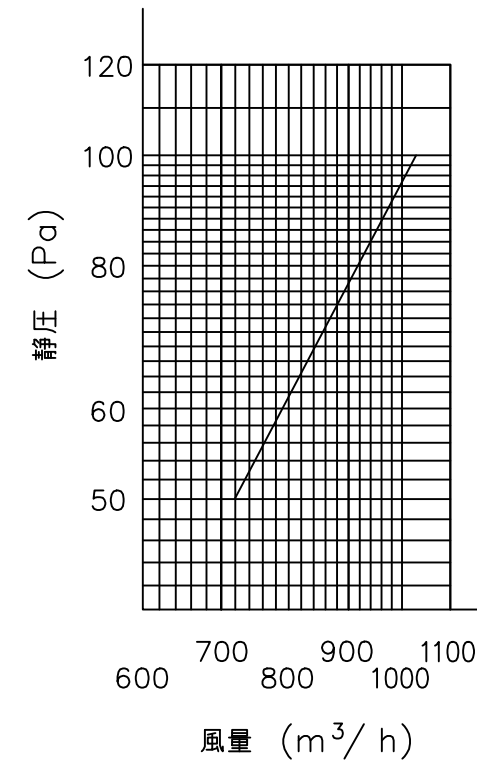
品番	部品名称	数量	材質	摘要
1	フィルター	1	SUS430	2B
2	側板(右・左)	2	SUS430	〃
3	フィルターカバー	1	〃	〃
4	フィルターカバーリップ	1	〃	〃
5	オイルパン	1	〃	〃
6	ドレンソケット	1	C3604BD	
7	ステンレスチューブ	1	SUS304	
8	カップホルダー	1	SUS430	
9	オイルカップ	1	SUS430	



b



DC-50HF



※ 本形式には有圧扇は付属していません。

備考		作製	年 月 日 承認	検図	名称 有圧換気扇組込用グリスフィルタ 	図面 NO. DCF081-1 R.6
		発行	H22. 10. 01	担当		

DC-50HF

SI単位