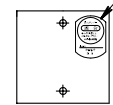


日本防排煙工業会適合マーク



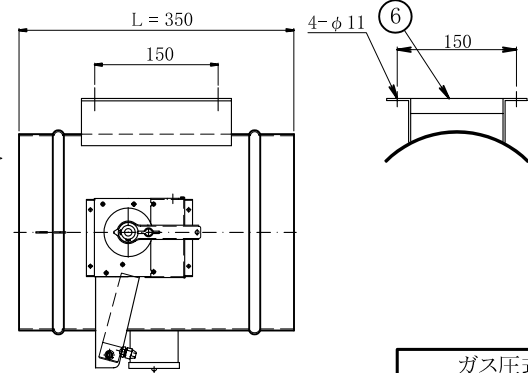
<主仕様>

- ・寸法は350mm、有効250mmが標準です。
- ・表面処理:マリンシルパー(塩化ゴム系)塗装仕上げ。
- ・閉鎖装置の仕様等は別紙技術資料を参照ください。
- *1.⑥吊金具は4本吊り、φ300以下は2本吊りです。
- *2.φ125以下の場合検査口は閉鎖装置の反対側につきます。

<注意事項>

低圧仕様(静圧500Pa以下)を超えるダクトや送風機の直近にダンパーを取付ける場合は製作仕様が変わります、当社と打合せをお願いします。

φ325~φ450
(4本吊り形)



自動閉鎖装置仕様

形式	S-11 PAG
最低作動圧力	0.9 MPa
耐圧力	16.5 MPa
閉鎖トルク	700 N・cm(0.9MPa加圧時)

※標準品はダンパー動作確認用接点はありません
確認接点付の場合は別途ご指示ください。

番号	名称	材質	備考
11	温度ヒューズ装置	機械構造用炭素鋼鋼管 STKM JIS G 3445	Ep-Fe/Zn DF-01AP
10	温度ヒューズ	銅合金板 C2801P JIS H 3100	F-7F 公称72℃
9	架台	溶融亜鉛めっき鋼板 SGHC JIS G 3302	
8	自動閉鎖装置	溶融亜鉛めっき鋼板 SGHC JIS G 3302	S-11PAG(黄銅製)
7	検査口	溶融亜鉛めっき鋼板 SGHC JIS G 3302	*2
6	吊り金具	溶融亜鉛めっき鋼板 SGHC JIS G 3302	*1
5	ストッパー	溶融亜鉛めっき鋼板 SGHC JIS G 3302	
4	軸受	銅合金棒 C3602BD JIS H 3250	
3	軸	みがき棒鋼 SGD400 JIS G 3123	Ep-Fe/Zn φ13
2	可動羽根	溶融亜鉛めっき鋼板 SGHC JIS G 3302	t1.6
1	ケーシング	溶融亜鉛めっき鋼板 SGHC JIS G 3302	t1.6

ガス圧式防火ダンパー (ピストンリリース) (円) PFD (遠隔復帰式)

円型 差込式 (φ100~φ450) 低圧ダクト仕様

尺度	日付	製図
N.T.S	'05.11.15	磯

株式会社 三功工業所 承認 検図 小玉 図番 R-G02L459