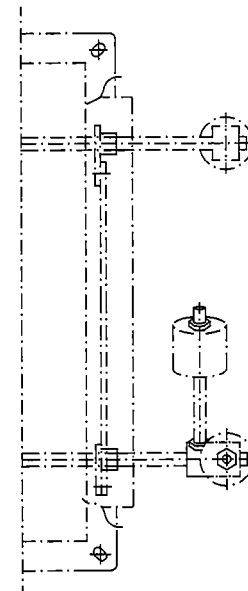
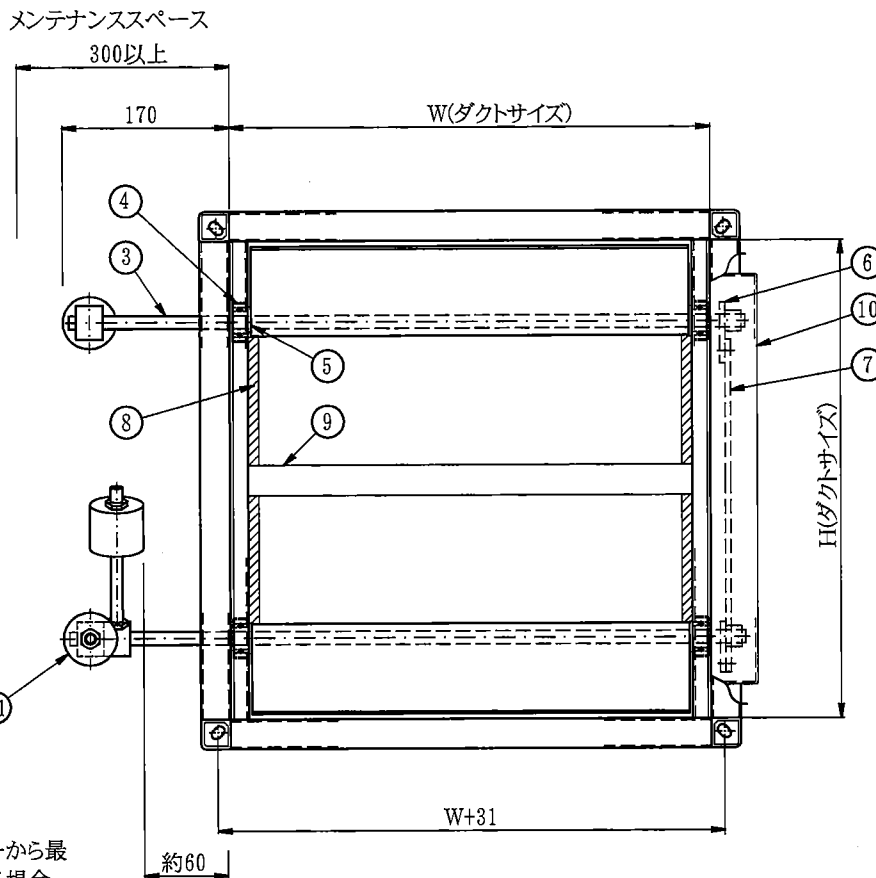


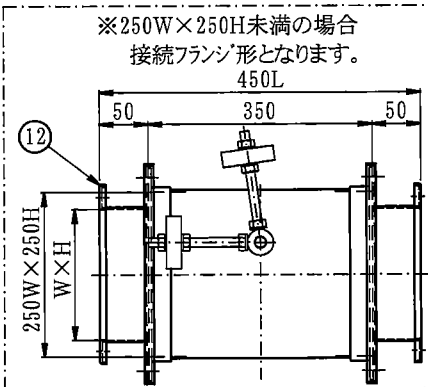
バランスウエイトは風上側にダンパーから最大100mm出ます。施工に支障がある場合は注文時にご指示ください。



大形の場合等または設定圧力によって両側ウエイト取付形となります。メンテナンススペースを両側に設けてください。

〈仕様〉

- ・ご使用圧力は別途お打合せです。
- ・風速15m/sを超えないようにサイズを選定ください。
- ・本ダンパーは開放圧力(避圧)調整試験後納品いたします。(現地での⑪バランスウエイト調整は原則できません)
- ・表面処理: マリンシルバー塗装
- ・共板式接合部は防排煙工業会基準です。
- ・ご注文時に設置方向をご指示ください。
- ・標準は最小寸法250WHです。(右図参照ください。)



12	共板式接合	熔融亜鉛めっき鋼板	SGHC JIS G 3302	共板コーナー金具
11	バランスウエイト	熔融亜鉛めっき鋼板	SGHC JIS G 3302	
10	保護カバー	熔融亜鉛めっき鋼板	SGHC JIS G 3302	
9	ガスケット受	熔融亜鉛めっき鋼板	SGHC JIS G 3302	
8	ガスケット	エチレン系スポンジ	EPT	
7	連結板	ステンレス鋼板	SUS304 JIS G 4304	
6	連結金具	ステンレス鋼板	SUS304 JIS G 4304	
5	スペーサ	ステンレス鋼板	SUS304 JIS G 4304	
4	軸受	ボールベアリング		
3	軸	みがき棒鋼	SGD400 JIS G 3123	Ep-Fe/Zn φ13
2	可動羽根	熔融亜鉛めっき鋼板	SGHC JIS G 3302	t1.6
1	ケーシング	熔融亜鉛めっき鋼板	SGHC JIS G 3302	t1.6
番号	名称	材質		備考

避圧ダンパー (角)RED-45P(350~500Pa設定用)  
 角形 共板式

尺度	日付	製図
N.T.S	14.8.05	磯

株式会社 三功工業所 承認 監 検 小 図 番 R-U05T573