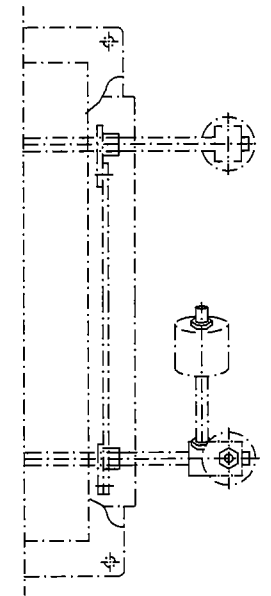
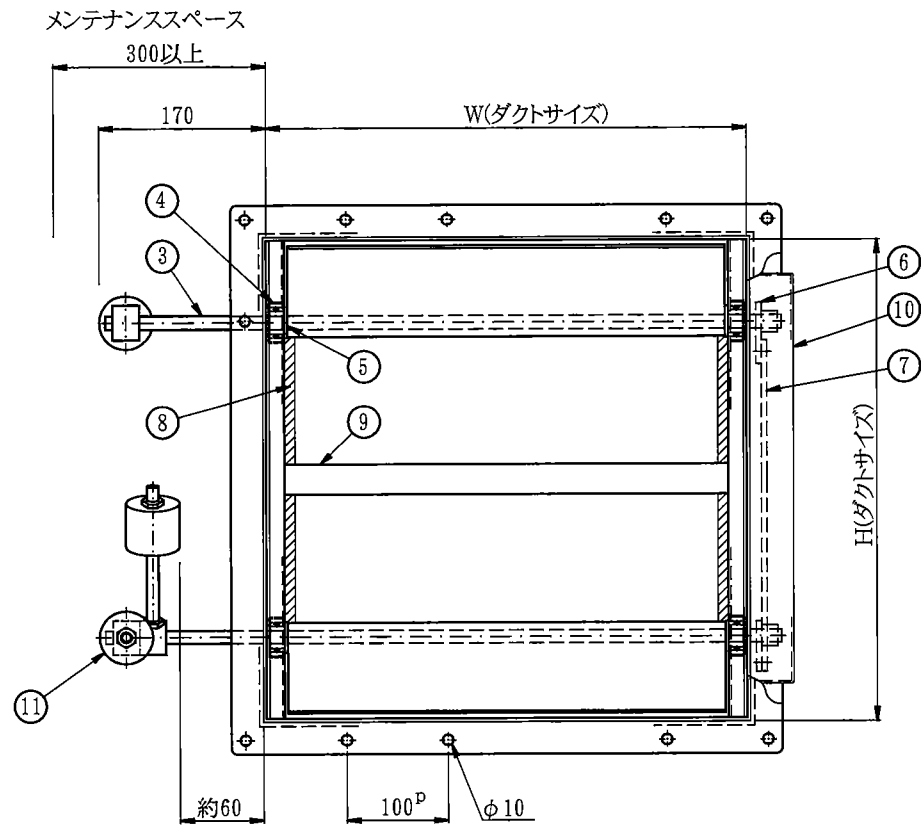
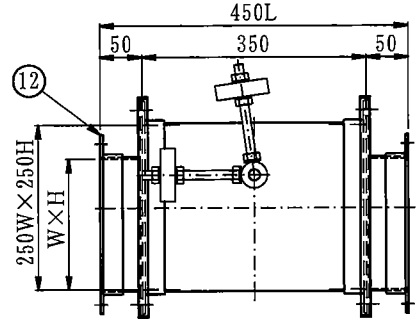


バランスウエイトは風上側にダンパーから最大100mm出ます。施工に支障がある場合は注文時にご指示ください。



大形の場合等または設定圧力によって両側ウエイト取付形となります。メンテナンススペースを両側に設けてください。

※250W×250H未満の場合接続フランジ形となります。



〈仕様〉

- ご使用圧力は別途お打合せです。
- 風速15m/sを超えないようにサイズを選定ください。
- 本ダンパーは開放圧力(避圧)調整試験後納品いたします。(現地での⑪バランスウエイト調整は原則できません)
- 表面処理: マリンシルバー塗装
- ご注文時に設置方向をご指示ください。
- 標準は最小寸法250WHです。(右図参照ください。)

番号	名称	材質	備考
12	フランジ	一般構造用圧延鋼材	SS400 JIS G 3101
11	バランスウエイト	溶融亜鉛めっき鋼板	SGHC JIS G 3302
10	保護カバー	溶融亜鉛めっき鋼板	SGHC JIS G 3302
9	ガスケット受	溶融亜鉛めっき鋼板	SGHC JIS G 3302
8	ガスケット	ポリエチレンフォーム	
7	連結板	ステンレス鋼板	SUS304 JIS G 4304
6	連結金具	ステンレス鋼板	SUS304 JIS G 4304
5	スペーサ	ステンレス鋼板	SUS304 JIS G 4304
4	軸受	ボールベアリング	
3	軸	みかき棒鋼	SGD400 JIS G 3123 Ep-Fe/Zn φ13
2	可動羽根	溶融亜鉛めっき鋼板	SGHC JIS G 3302 t1.6
1	ケーシング	溶融亜鉛めっき鋼板	SGHC JIS G 3302 t1.6

フランジ寸法表 (JIS A 4009-1977)

長辺	ダクト寸法	形鋼寸法
	750以下	L25×25×3
750を超え1500	L30×30×3	
1500を超え2200	L40×40×3	
2200を超える	L40×40×5	

避圧ダンパー (角)RED-45P(350~500Pa設定用)



株式会社 三功工業所



尺度	日付	製図
N.T.S	14.8.05	機

R-U05T568