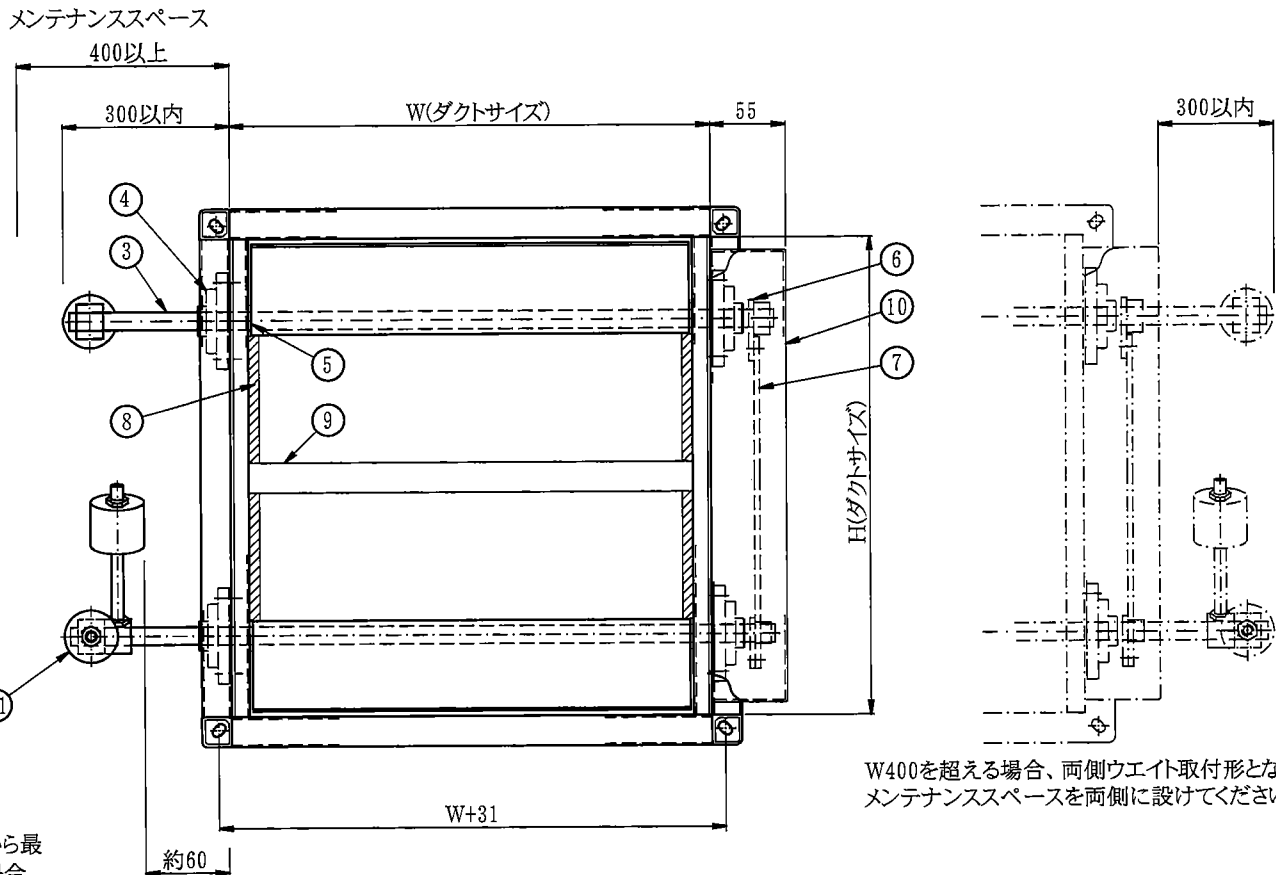


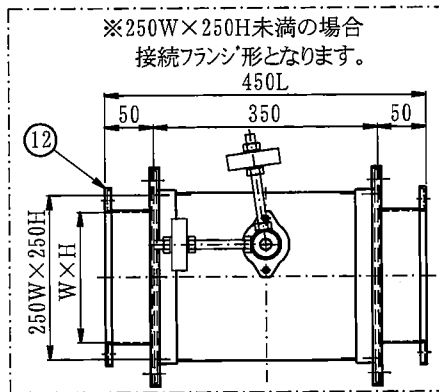
バランスウエイトは風上側にダンパーから最大100mm出ます。施工に支障がある場合は注文時にご指示ください。

〈仕様〉

- ・ご使用圧力は別途お打合せです。
- ・風速15m/sを超えないようにサイズを選定ください。
- ・本ダンパーは開放圧力(避圧)調整試験後納品いたします。  
(現地での⑪バランスウエイト調整は原則できません)
- ・表面处理: マリンシルバー塗装
- ・共板式接合部は防排煙工業会基準です。
- ・ご注文時に設置方向をご指示ください。
- ・標準は最小寸法250WHです。(右図参照ください。)



W400を超える場合、両側ウエイト取付形となります。メンテナンススペースを両側に設けてください。



番号	名称	材質	備考
12	共板式接合	溶融亜鉛めっき鋼板 SGHC JIS G 3302	共板コーナー金具 t2.3
11	バランスウエイト	溶融亜鉛めっき鋼板 SGHC JIS G 3302	
10	保護カバー	溶融亜鉛めっき鋼板 SGHC JIS G 3302	
9	ガスケット受	溶融亜鉛めっき鋼板 SGHC JIS G 3302	
8	ガスケット	エチレン系スポンジ EPT	
7	連結板	ステンレス鋼板 SUS304 JIS G 4304	
6	連結金具	一般構造用圧延鋼材 SS400 JIS G 3101	Ep-Fe/Zn
5	スペーサ	ステンレス鋼板 SUS304 JIS G 4304	
4	軸受	ボールベアリング	ユニット形
3	軸	みがき棒鋼 SGD400 JIS G 3123	Ep-Fe/Zn φ15
2	可動羽根	溶融亜鉛めっき鋼板 SGHC JIS G 3302	t2.3
1	ケーシング	溶融亜鉛めっき鋼板 SGHC JIS G 3302	t1.6

<b>避圧ダンパー</b> (角)RED-67P(550~700Pa設定用) 角形 共板式		尺度 N.T.S	日付 14.8.05	製図 
株式会社 <b>三功工業所</b>	承認  検図  小玉  図番	<b>R-U05T583</b>		