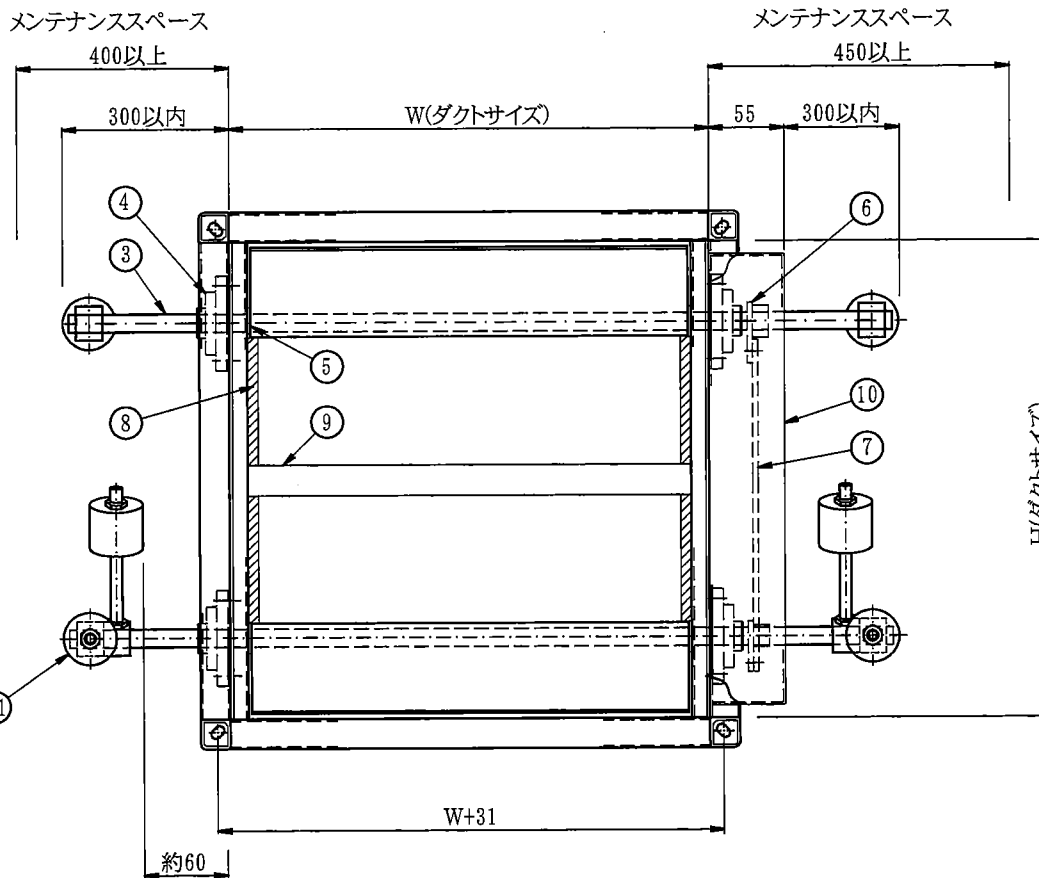


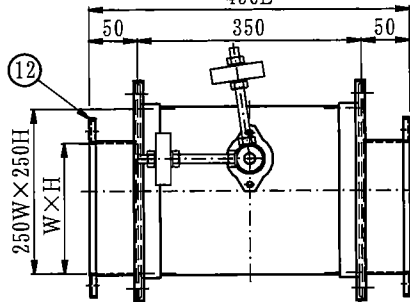
バランスウエイトは風上側にダンパーから最大100mm出ます。施工に支障がある場合は注文時にご指示ください。

〈仕様〉

- ご使用圧力は別途お打合せです。
- 風速15m/sを超えないようにサイズを選定ください。
- 本ダンパーは開放圧力(避圧)調整試験後納品いたします。
(現地での⑪バランスウエイト調整は原則できません)
- 表面処理: マリンシルバー塗装
- 共板式接合部は防排煙工業会基準です。
- ご注文時に設置方向をご指示ください。
- 標準は最小寸法250WHです。(右図参照ください。)



※250W×250H未満の場合
接続フランジ形となります。
450L



12	共板式接合	熔融亜鉛めっき鋼板	SGHC JIS G 3302	共板コーナー金具 t2.3
11	バランスウエイト	熔融亜鉛めっき鋼板	SGHC JIS G 3302	
10	保護カバー	熔融亜鉛めっき鋼板	SGHC JIS G 3302	
9	ガスケット受	熔融亜鉛めっき鋼板	SGHC JIS G 3302	
8	ガスケット	エチレン系スポンジ	EPT	
7	連結板	ステンレス鋼板	SUS304 JIS G 4304	
6	連結金具	一般構造用圧延鋼材	SS400 JIS G 3101	Ep-Fe/Zn
5	スペーサ	ステンレス鋼板	SUS304 JIS G 4304	
4	軸受	ボールベアリング		ユニット形
3	軸	みがき棒鋼	SGD400 JIS G 3123	Ep-Fe/Zn φ15
2	可動羽根	熔融亜鉛めっき鋼板	SGHC JIS G 3302	t2.3
1	ケーシング	熔融亜鉛めっき鋼板	SGHC JIS G 3302	t1.6
番号	名称	材質		備考

避圧ダンパー (角)RED-89P(750~900Pa設定用)
角形 共板式

尺度	日付	製図
N.T.S	14.8.05	磯

株式会社 三功工業所 承認 検図 小玉 図番 R-U05T593