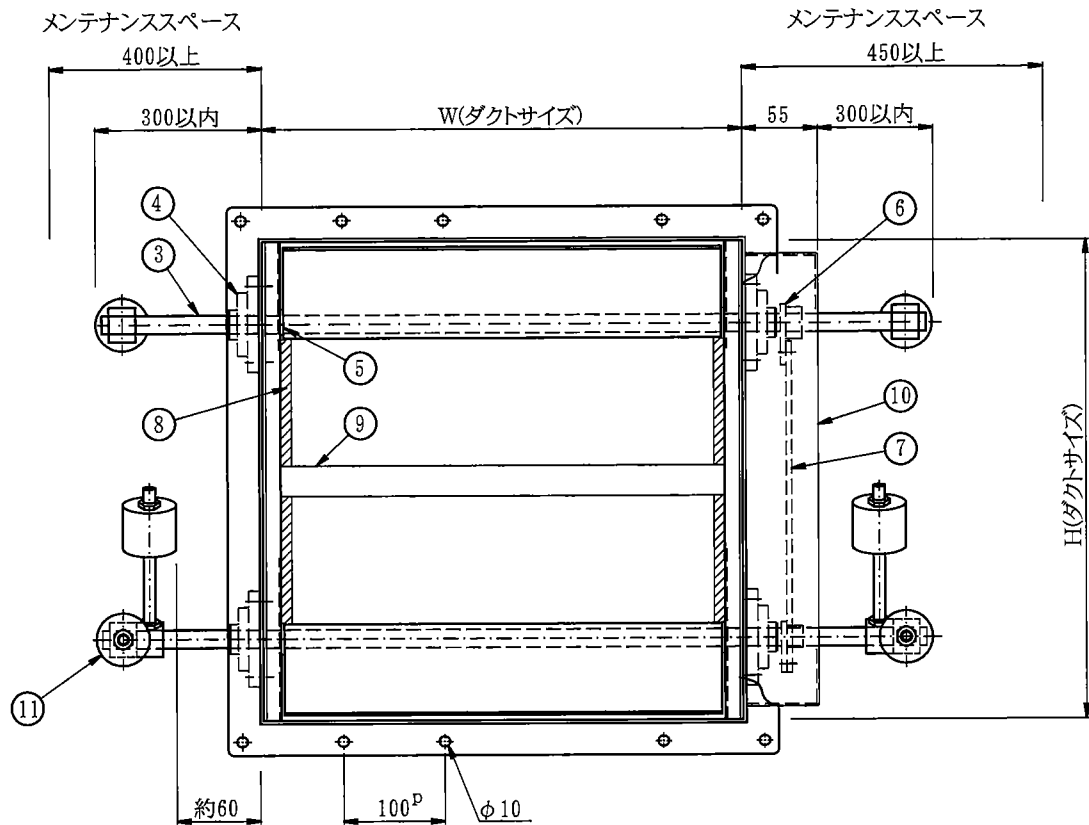


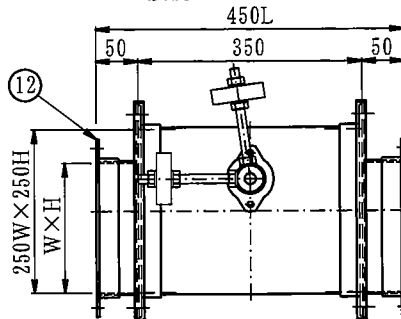
バランスウエイトは風上側にダンパーから最大100mm出ます。施工に支障がある場合は注文時にご指示ください。

〈仕様〉

- ・ご使用圧力は別途お打合せです。
- ・風速15m/sを超えないようにサイズを選定ください。
- ・本ダンパーは開放圧力(避圧)調整後納品いたします。
(現地に⑫バランスウエイトを変更する場合ご連絡ください)
- ・表面処理: マリンシルバー塗装
- ・ご注文時に設置方向をご指示ください。
- ・標準は最小寸法250WHです。(右図参照ください。)



※250W×250H未満の場合
接続フランジ形となります。



フランジ寸法表 JIS A 4009(1977)

長辺	ダクト寸法		形鋼寸法	
	750以下	750を超え1500	L25×25×3	L30×30×3
	1500を超え2200	2200を超える	L40×40×3	L40×40×5

番号	名称	材質	備考
12	フランジ	一般構造用圧延鋼材 SS400 JIS G 3101	
11	バランスウエイト	熔融亜鉛めっき鋼板 SGHC JIS G 3302	
10	保護カバー	熔融亜鉛めっき鋼板 SGHC JIS G 3302	
9	ガスケット受	熔融亜鉛めっき鋼板 SGHC JIS G 3302	
8	ガスケット	エチレン系スポンジ EPT	
7	連結板	ステンレス鋼板 SUS304 JIS G 4304	
6	連結金具	一般構造用圧延鋼材 SS400 JIS G 3101	Ep-Fe/Zn
5	スペーサ	ステンレス鋼板 SUS304 JIS G 4304	
4	軸受	ボールベアリング	ユニット形
3	軸	みがき棒鋼 SGD400 JIS G 3123	Ep-Fe/Zn φ15
2	可動羽根	熔融亜鉛めっき鋼板 SGHC JIS G 3302	t2.3
1	ケーシング	熔融亜鉛めっき鋼板 SGHC JIS G 3302	t1.6

避圧ダンパー (角)RED-89P(750~900Pa設定用) 角形 フランジ式		尺度	日付	製図
		N.T.S	14.8.05	磯
株式会社 三功工業所	承認 検図 小玉 図番	R-U05T588		