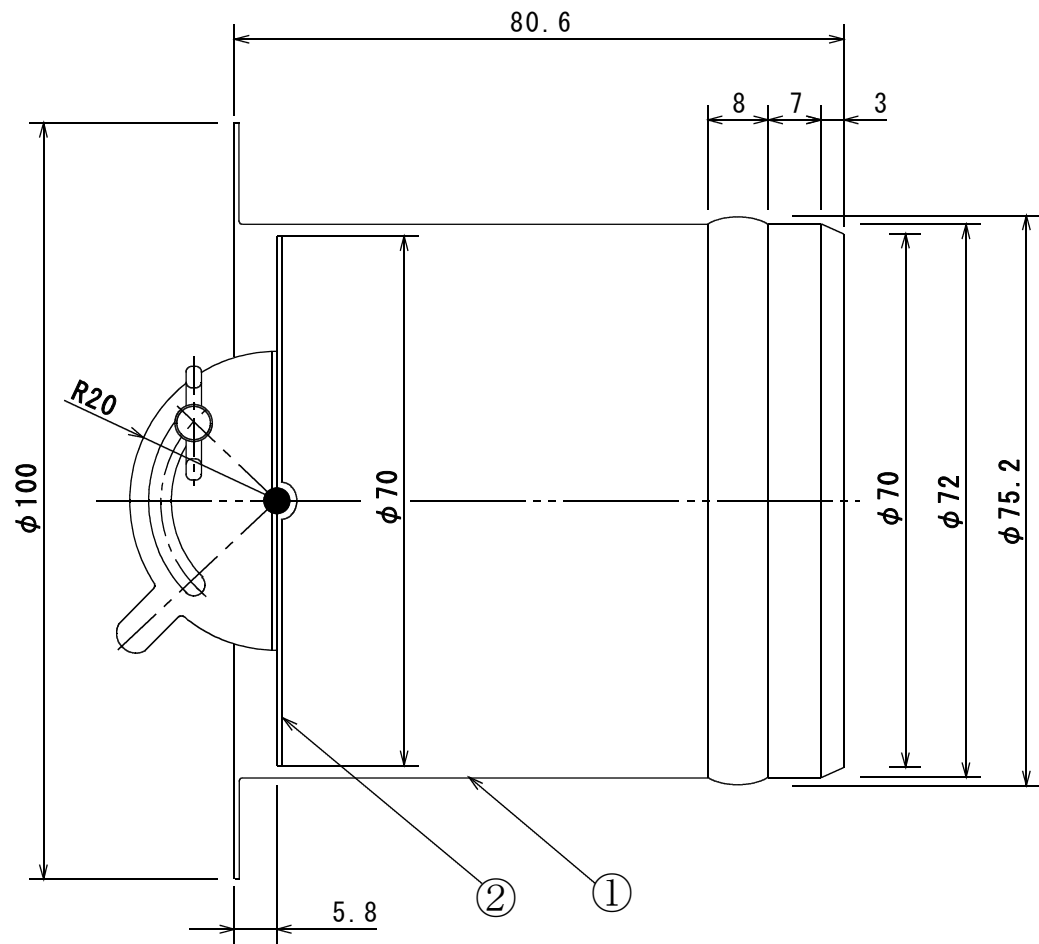
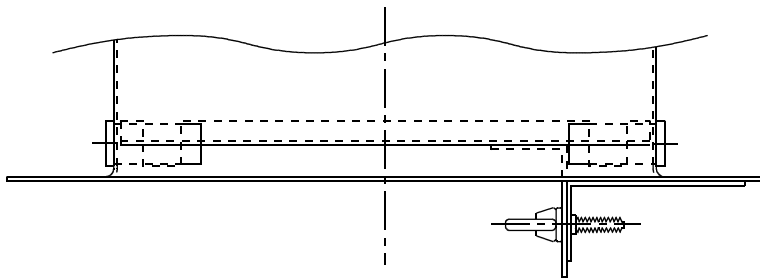
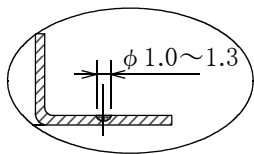


ビス用凹部分3ヶ所  
詳細図 (円周上3等分)



符号	部品名	材質	備考
①	ケーシング	SGCC	0.6t
②	可動羽根	SGCC	0.6t
③	ガイドハンドル	SGCC	0.6t
④	ボルトステー	SGCC	0.6t
⑤	蝶ボルト	ユニクロメッキ	M3
⑥	平リベット	ユニクロメッキ	アルミテープ止め

品名		シャッターカーラーφ75		
承認	設計	製図	尺度	
			FREE	
株式会社 ジャパンアイビック				