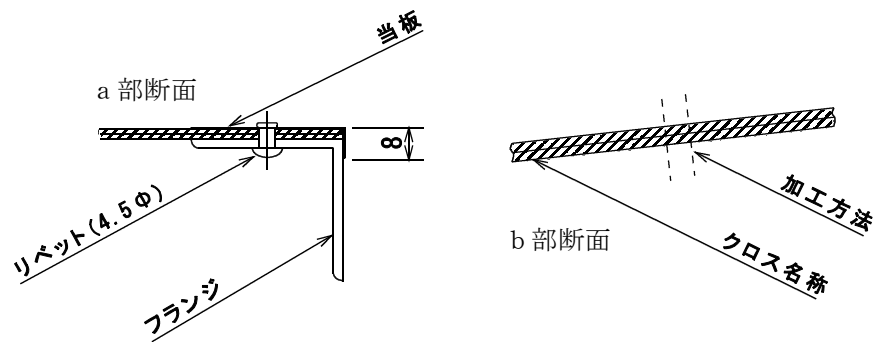


※ W1・H1は、アングル内径実寸となります。

※ W2・H2は、アングル内径実寸となります。



現場名							年号	H	年	月	日
品名	キャンバス継手 矩形ホッパー型 フランジ付(補強線無し)										[22]
クロス名称・加工方法											
正面フランジ寸法	W1	H1	A1	B1	C1	D1	ボルト穴数				
t×	x										
背面フランジ寸法	W2	H2	A2	B2	C2	D2	ボルト穴数				
t×	x										
振れ寸法	a		b		c		d		L		
フランジ材質									台数	台	
特記事項	株式会社ジャパンアイビック										