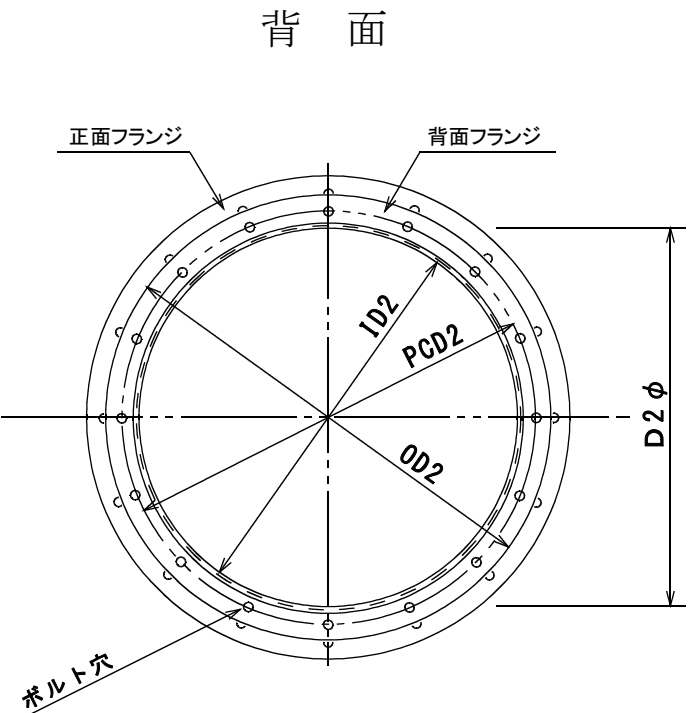
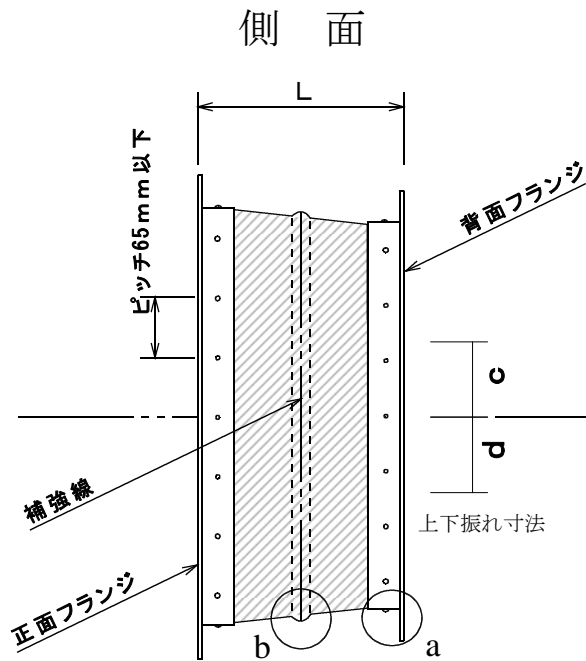
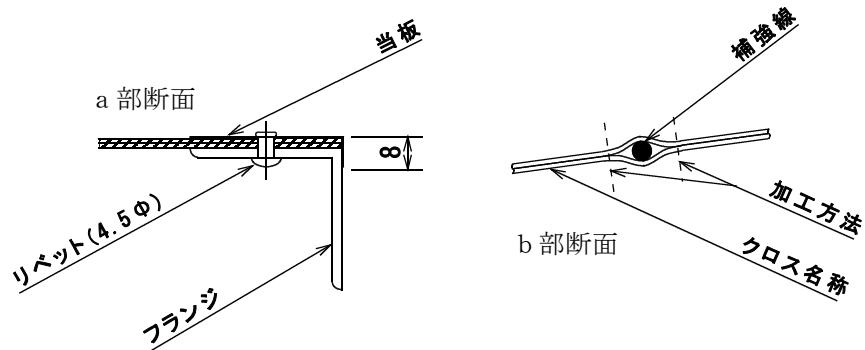


※ D1φは、アングル内径実寸 (ID1) となります。



※ D2φは、アングル内径実寸 (ID2) となります。



現場名						年号	H	年	月	日
品名	キャンバス継手 丸型ホッパー型 フランジ付(補強線入り)									[23]
クロス名称・加工方法										
正面フランジ寸法	ID1	OD1	PCD1	ボルト穴径	ボルト穴数	L				
t×	x									
背面フランジ寸法	ID2	OD2	PCD2	ボルト穴径	ボルト穴数	その他				
t×	x									
振れ寸法	a	b			c			d		
フランジ材質				補強線	φ×		本	台数	台	
特記事項	株式会社ジャパンアイビック									